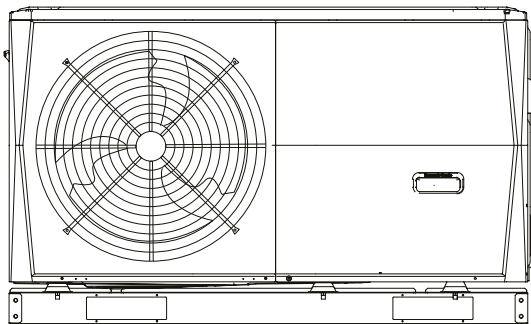


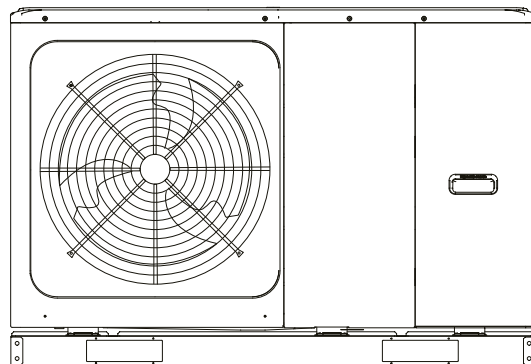
1	BIZTONSÁGI ÓVINTÉZKEDÉSEK	5	10.5.5 HŐM. típus beállítása	49
2	ÁLTALÁNOS BEVEZETÉS	7	10.5.6 Szobatermosztát	50
3	TARTOZÉKOK	8	10.5.7 Egyéb fűtési forrás	50
3.1	Az egységgel szállított tartozékok	8	10.5.8 TÁVOLI SZÜNIDŐ beállítása	50
3.2	A szállítótól beszerezhető tartozékok	8	10.5.9 SZERVIZHÍVÁS beállítása	50
4	A TELEPÍTÉS ELŐTT	8	10.5.10 Gyári beállítások visszaállítása	50
5	FONTOS INFORMÁCIÓK A HŰTŐKÖZEGHEZ	9	10.5.11 Próbaüzem	51
6	A TELEPÍTÉS HELYE	9	10.5.12 Speciális funkció	52
6.1	Egy hely kiválasztása hideg klímán	10	10.5.13 Automatikus újraindítás	53
6.2	Egy hely kiválasztása meleg klímán	10	10.5.14 Teljesítmény bemeneti korlátozása	53
7	TELEPÍTÉSI ÓVINTÉZKEDÉSEK	11	10.5.15 Bemenet meghatározása	54
7.1	Méretek	11	10.5.16 KASZKÁD beállítás	54
7.2	Telepítési követelmények	11	10.5.17 HMI-CÍM beállítása	54
7.3	A lefolyónyílás helyzete	11	10.5.18 Paraméterek konfigurációja	55
7.4	A karbantartás helyigénye	12	11 TESZT ÜZEMMÓD ÉS VÉGSŐ ELLENŐRZÉSEK	57
7.4.1	Egymásra rakott telepítés esetén	12	11.1 Utolsó ellenőrzések	57
7.4.2	Több soros szerelés esetén (tetőn való használatra stb.)	12	11.2 Próbaüzem (kézi)	57
8	JELLEMZŐ ALKALMAZÁSI PÉLDÁK	13	12 KARBANTARTÁS ÉS SZERVIZ	57
8.1	Alkalmazás 1	13	13 PROBLÉMÁK MEGOLDÁSA	58
8.2	Alkalmazás 2	15	13.1 Általános irányelvek	58
8.2.1	Egy zóna vezérlése	15	13.2 Általános tünetek	58
8.2.2	Üzem módbéállítás ellenőrzése	16	13.3 Működési paraméterek	60
8.2.3	Kétfázisú vezérlés	17	13.4 Hibakódok	61
8.3	Párhuzamos rendszer	18	14 MŰSZAKI ADATOK	66
8.4	A kompenzációs tartály térfogatigénye	19	14.1 Általános	66
9	AZ EGYSÉG ÁTTEKINTÉSE	19	14.2 Elektromos műszaki adatok	66
9.1	Az egység szétszerelése	19	15 KARBANTARTÁSI INFORMÁCIÓK	67
9.2	Fő összetevők	20	FONTOS JEGYZET	
9.2.1	Hidraulikus modul	20	Köszönjük, hogy megvásárolta termékünket.	
9.3	Elektronikus vezérlődoboz	21	A készülék használata előtt kérjük, figyelmesen olvassa el ezt a kézikönyvet, és őrizze meg későbbi használatra.	
9.3.1	A hidraulikus modul fő vezérlőpanelje	23		
9.3.2	Egyfázisú 4-16 kW-os egységekhez	24		
9.3.3	Háromfázisú 12/14/16 kW-os egységekhez	26		
9.4	Vízvezetékek	29		
9.4.1	Ellenőrizze a vízkört	29		
9.4.2	Víz mennyiség és a tágulási tartályok mérete	30		
9.4.3	A vízkör csatlakoztatása	30		
9.4.4	A vízkör fagyvédelme	31		
9.5	Feltöltés vízzel	31		
9.6	A vízvezetékek szigetelése	31		
9.7	Kábelezés a helyszínen	31		
9.7.1	Óvintézkedések az elektromos vezetékezési munkákhoz	32		
9.7.2	A huzalozás áttekintése	32		
9.7.3	Az elektromos bekötéssel kapcsolatos óvintézkedések	34		
9.7.4	A biztonsági berendezés követelményei	35		
9.7.5	Távolítsa el a kapcsolódoboz fedelét	36		
9.7.6	Csatlakozás más alkatrészekhez	39		
10	INDÍTÁS ÉS KONFIGURÁLÁS	45		
10.1	A DIP kapcsolók beállításainak áttekintése	45		
10.1.1	A funkció beállítása	45		
10.2	Kezdeti indítás alacsony külső környezeti hőmérsékleten	45		
10.3	Üzemeltetés előtti ellenőrzések	45		
10.4	Keringtetőszivattyú	46		
10.5	Helyszíni beállítások	47		
10.5.1	HMV üzemmód beállítása	48		
10.5.2	HIDEG üzemmód beállítása	49		
10.5.3	MELEG üzemmód beállítása	49		
10.5.4	AUTOMATIKUS üzemmód beállítása	49		



Termékek		
Kód	Leírás	Teljesítmény
20191845	A2WHPR32M/004	4kW
20191846	A2WHPR32M/006	6kW
20191847	A2WHPR32M/008	8kW
20191848	A2WHPR32M/010	10kW

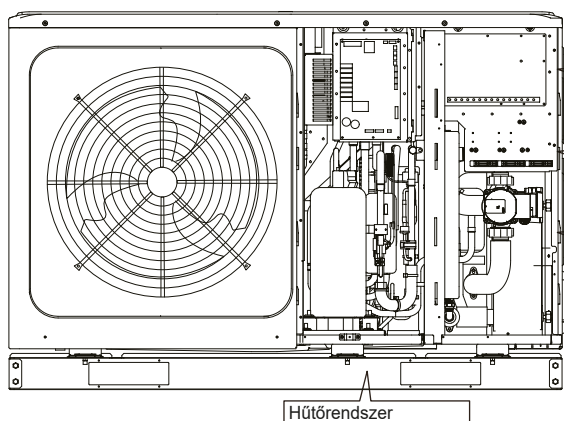


4/6 kW



8/10/12/14/16 kW

Belső elrendezés: 12~16 kW (háromfázisú) például

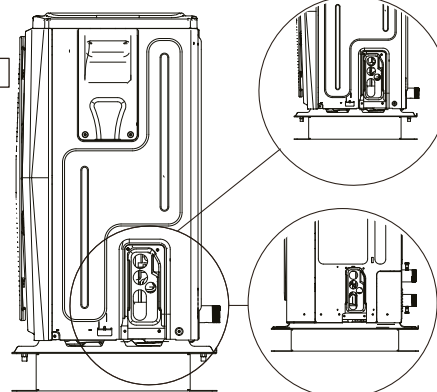


Hűtőrendszer

Elektromos vezérlésű rendszer

Kapocsléc

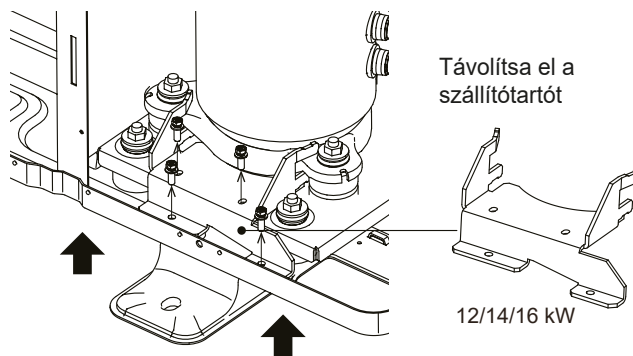
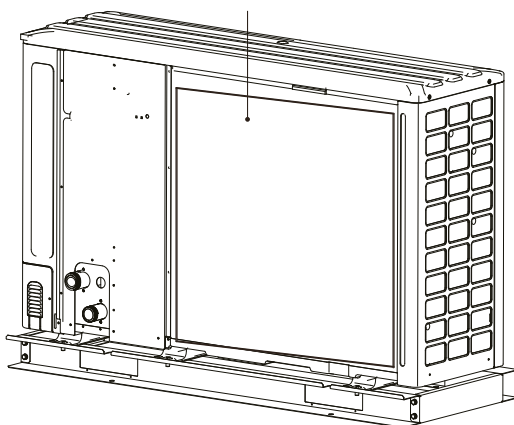
Hidraulikus rendszer



4/6 kW

8/10/12/14/16 kW

Kérjük, a beszerelés után távolítsa el a védőelemet



Távolítsa el a szállítótartót

12/14/16 kW

MEGJEGYZÉS

A kézikönyvben található képek csak tájékoztató jellegűek – tekintse meg a tényleges terméket.

Egység	Egyfázisú						Háromfázisú			
	4	6	8	10	12	14	16	12	14	16
Kiegészítő fűtési kapacitás	3kW (egyfázisú)		3kW (egyfázisú) vagy 9kW (háromfázisú)							
	Kiegészítő fűtés (opcionális)									
A standard egység kiegészítő fűtés nélkül van.										

1 BIZTONSÁGI ÓVINTÉZKEDÉSEK

Az itt felsorolt óvintézkedések a következő típusokra oszlanak. Nagyon fontosak, ezért gondosan be kell tartani őket. A VESZÉLY, FIGYELMEZTETÉS, FIGYELEM és MEGJEGYZÉS szimbólumok jelentését az alábbiakban ismertetjük.

INFORMÁCIÓK

- A telepítés előtt figyelmesen olvassa el ezeket az utasításokat. Tartsa kéznél ezt a kézikönyvet későbbi használatra.
- A berendezések vagy tartozékok nem megfelelő felszerelése áramütést, rövidzárlatot, szivárgást, tüzet vagy a berendezés egyéb károsodását okozhatja. Ügyeljen arra, hogy csak a szállító által gyártott tartozékokat használjon, amelyeket kifejezetten a berendezéshez terveztek, **és a beszerelést mindenképpen szakemberrel végeztesse el.**
- Az ebben a kézikönyvben leírt összes tevékenységet erre felhatalmazott technikusnak kell elvégeznie. Az egység üzembe helyezésekor vagy karbantartási tevékenység során feltétlenül viseljen megfelelő egyéni védőfelszerelést, például kesztyűt és védőszemüveget.
- További segítségért forduljon kereskedőjéhez.



Tűzveszély/
gyúlékony anyagok

- ⚠ **FIGYELMEZTETÉS:** A karbantartást csak a készülék gyártójának utasításai szerint szabad elvégezni. A más szakemberek segítségét igénylő karbantartásokat és javításokat gyúlékony hűtőközegek használatában illetékes személy felügyelete mellett kell elvégezni.
- ⚠ **VESZÉLY:** Közvetlenül veszélyes helyzetet jelez, amely, ha nem kerülik el, halálos vagy súlyos sérüléshez vezethet.
- ⚠ **FIGYELMEZTETÉS:** Potenciálisan veszélyes helyzetet jelez, amely, ha nem kerülik el, halálos vagy súlyos sérülést okozhat.
- ⚠ **FIGYELEM:** Potenciálisan veszélyes helyzetet jelez, amely, ha nem kerülik el, könnyű vagy visszafogott sérülést okozhat. Továbbá figyelmeztet a nem biztonságos gyakorlatra.
- 💡 **MEGJEGYZÉS:** Olyan helyzeteket jelöl, amelyek csak a berendezésekben vagy tárgyokban okozhatnak károkat.

A monoblokkon megjelenő szimbólumok magyarázata

	FIGYELMEZTETÉS	Ez a szimbólum azt jelzi, hogy a kérdéses készülék gyúlékony hűtőközeget használ. Ha a hűtőközeg kiszivárgott és külső gyújtóforrásnak van kitéve, tűzveszély áll fenn
	FIGYELEM	Ez a szimbólum azt jelzi, hogy a használati útmutatót figyelmesen el kell olvasni.
	FIGYELEM	Ez a szimbólum azt jelzi, hogy a szervizszemélyzetnek kell kezelnie a készüléket a szerelési kézikönyv szerint.
	FIGYELEM	Ez a szimbólum azt jelzi, hogy a szervizszemélyzetnek kell kezelnie a készüléket a szerelési kézikönyv szerint.
	FIGYELEM	Ez a szimbólum azt jelzi, hogy rendelkezésre állnak olyan információk, mint például a használati vagy a telepítési útmutató.

A használt rövidítések magyarázata

Rövidítések	Meghatározások
T1	Hőszivattyú előremenő víz hőmérséklet (a gázkazán vagy az elektromos integrációs ellenállás után)
T1S	Nyomóági hőmérséklet alapérték (egyzónás telepítés)
	1. zóna előremenő hőmérséklet alapjel (kétszónás telepítés)
T1S2	2. zóna előremenő hőmérséklet alapjel (kétszónás telepítés)
T2	Hűtőfolyadék hőmérséklet
T2B	Gáz hűtőközeg hőmérséklet
T5	Használati meleg víz melegítő hőmérséklete
Tw_out	A lemezes hőcserélő kilépő víz hőmérséklete
Tw_in	A lemezes hőcserélő belépő víz hőmérséklete
TW2	2. zóna nyomóági hőmérséklet
T4	Külső környezeti hőmérséklet
PUMP_I	Keringtető hőszivattyú
PUMP_O	Külső keringtetőszivattyú egyzónás telepítéshez
	1-es zóna külső keringtető (kétszónás telepítés)
PUMP_C	2-es zóna külső keringtető (kétszónás telepítés)
PUMP_S	Szoláris rendszer keringtető
PUMP_D	Használati meleg víz visszaforgató keringtető
IBH	Elektromos integrációs fűtő (sorosan a hőszivattyúval)
TBH	Használati meleg víz bojler elektromos melegítő
AHS	Kiegészítő integrációs generátor (párhuzamosan a hőszivattyúval)
SV1	Használati meleg víz tartály - rendszer háromutas szelep
SV2	Használati meleg víz - fűtés zóna háromutas szelep
SV3	2. zóna keverőszelep (alacsony hőmérséklet)

VESZÉLY

- Mielőtt megérintené az elektromos csatlakozóelemeket, kapcsolja ki a tápkapcsolót.
- A szervizpanelek eltávolításakor nagyon könnyű véletlenül megérinteni a feszültség alatt álló alkatrészeket.
- Soha ne hagyja felügyelet nélkül az egységet telepítés vagy karbantartás során, ha a szervizpanel le van szerelve.
- Ne érintse meg a vízcsöveket működés közben és közvetlenül utána, mert felforrósodhatnak, és égési sérüléseket okozhatnak a kezeken. A sérülések elkerülése érdekében hagyjon időt a csövezetéknek, hogy visszatérjen a normál hőmérsékletre, vagy viseljen védőkesztyűt.
- Ne érintse meg a csatlakozókat nedves ujjal. Ha megérinti a csatlakozókat nedves ujjal, megrázhathja az áram.
- Mielőtt hozzáér az elektromos alkatrészekhez, kapcsolja ki az egységet.

FIGYELMEZTETÉS

- Tépje ki és dobja ki a csomagolás műanyagzacskóit, hogy a gyerekek ne játsszanak velük. A műanyagzacskókkal játszó gyerekek fulladásveszélynek vannak kitéve.
- Biztonságosan dobja ki a csomagolóanyagokat, például szögeket és egyéb fém- vagy farészeket, amelyek sérülést okozhatnak.
- Kérje meg kereskedőjét vagy egy szakembert, hogy a jelen kézikönyvnek megfelelően végezzék el a telepítési munkákat. Ne telepítse egyedül az egységet. A nem megfelelő telepítés vízszivárgást, áramütést vagy tüzet okozhat.
- Ügyeljen arra, hogy kizárólag a telepítési munkákhoz való speciális tartozékokat és alkatrészeket használjon. Speciális alkatrészek használatának elmulasztása vízszivárgást, áramütést, tüzet vagy az egység leesését okozhatja a tartójáról.
- Szerelje fel az egységet olyan talpra, amely megtartja a súlyát. Ha a fizikai erő nem elegendő, a felszerelés leeshet és sérülést okozhat.
- Speciális szerelési munkák elvégzésekor külön figyeljen oda az erős szélre, hurrikánra vagy földrengésre. A szakszerűtlen szerelési munka baleseteket okozhat a leeső készülékek miatt.
- Győződjön meg arról, hogy a villanszerelést szakember végzi a helyi törvényeknek és előírásoknak, valamint a jelen kézikönyvnek megfelelően, külön áramkört használva. Az áramkör elégtelen kapacitása vagy az elektromos rendszer nem megfelelő méretezése áramütést vagy tüzet okozhat.
- A helyi törvényeknek és előírásoknak megfelelően szereljen fel földzárlati áramköri megszakítót. Ha nem szerel fel differenciál-megszakítót (biztonsági kapcsoló) áramütést és tüzet okozhat.
- Győződjön meg arról, hogy minden kábel szorosan meg van húzva. Használja a megadott vezetéseket, és ellenőrizze, hogy a végződések vagy vezetékek védettek-e a víztől és más káros külső erőktől. A hiányos csatlakozás vagy rögzítés tüzet okozhat.
- A tápellátás bekötésekor úgy helyezze el a vezetéseket, hogy az előlap biztonságosan rögzíthető legyen. Ha az előlap nincs a helyén, a végződések túlmelegedésével, áramütéssel vagy tűzzel járhat.
- A szerelési munka befejezése után ellenőrizze a hűtőközeg szivárgását.
- Soha ne érintse meg közvetlenül a szivárgó hűtőközeget, mert erős fagyást okozhat. Ne érintse meg a hűtőközeg csöveket működés közben és közvetlenül utána, mivel meleg vagy hidegek lehetnek a kompresszorban, a csövekben és a hűtőközeg-kör egyéb részeiben áramló hűtőközeg állapotától függően. Égési sérüléseket vagy fagyást okozhat, ha megérinti a hűtőcsöveket. A sérülések elkerüléséhez hagyjon időt a csöveknek, hogy lehűljenek a normál hőmérsékletre, vagy ha meg kell érintenie, viseljen védőkesztyűt.

- Ne érintse meg a belső alkatrészeket működés közben és közvetlenül utána. Ha hozzáér a belső részekhez, égési sérüléseket okozhat. A sérülések elkerülése érdekében hagyjon időt a belső alkatrészeknek, hogy visszatérjenek a normál hőmérsékletre; vagy ha feltétlenül meg kell érintenie őket, viseljen védőkesztyűt.

FIGYELEM

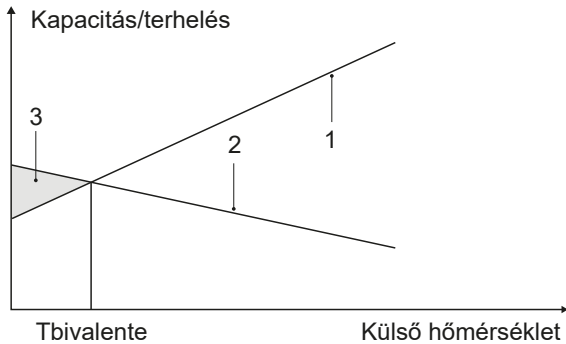
- Földelje le az egységet.
- A földelő ellenállásnak meg kell felelnie a helyi törvényeknek és előírásoknak.
- Ne csatlakoztassa a földvezetékét gáz- vagy vízvezetékekhez, villámhárítókhoz vagy telefon földelővezetékekhez.
- A hiányos földelés áramütést okozhat.
 - Gázcsövek: Ha gáz szivárog, tüzet vagy robbanást okozhat.
 - Vízcsövek: A merev vinilcsövek nem tekinthetők hatékony földelésnek.
 - A telefon földelő vezetékai vagy villámhárító Az elektromos küszöb abnormálisan megnőhet, ha villámcsapás éri.
- Az interferencia és a zaj elkerülése érdekében a tápkábel legalább 1 méterrel távolítsa el a televízióktól vagy rádióktól (a rádió-hullámoktól függően előfordulhat, hogy az 1 méteres távolság nem elegendő a zaj megszüntetéséhez).
- Ne mossa le a készüléket. Áramütést vagy tüzet okozhat. A készüléket az országos vezetékvezetési előírásoknak megfelelően kell telepíteni. Ha a tápkábel megsérült, a veszély elkerüléséhez a gyártónak, a szervizszemélyzetnek vagy hasonlóan képzett személynek kell kicserélnie, hogy elkerülje a veszélyeket.
- Ne telepítse az egységet a következő helyekre:
 - Ahol ásványolaj-permet, olajpermet vagy gőzök vannak. A műanyag alkatrészek elhasználódhatnak, és leválhatnak vagy víz szivároghat.
 - Ahol korrozív gázok keletkeznek (például kénes savas gáz). Ahol a rézcsövek vagy a hegesztett részek korróziója hűtőközeg-szivárgást okozhat.
 - Ahol elektromágneses hullámokat kibocsátó gép van. Az elektromágneses hullámok megzavarhatják a vezérlőrendszert, és a berendezések hibás működését okozhatják.
 - Ahol gyúlékony gázok távoznak, ahol szénzál vagy gyúlékony por van a levegőben, vagy ahol gyúlékony illékony anyagokat, például festékhígítót vagy benzint kezelnek. Az ilyen típusú gázok tüzet okozhatnak.
 - Ahol a levegőben sok a só, például az óceán közelében.
 - Ahol nagyon ingadozik a feszültség, mint a gyárakban.
 - Járművekben vagy hajókon.
 - Ahol savas vagy lúgos gőzök vannak.
- Ezt a készüléket 8 évesnél idősebb gyerekek és csökkent fizikai, érzékszervi vagy mentális képességekkel rendelkező személyek, akik kevés tapasztalattal és tudással rendelkeznek csak akkor használhatják, ha felügyelnek rájuk vagy utasításokat kapnak a készülék biztonságos használatával kapcsolatban, és megértik a veszélyeket. Gyerekek nem játszhatnak a készülékkel. A tisztítást és a felhasználói karbantartást gyermekek nem végezhetik felügyelet nélkül.
- Felügyelje a gyermekeket, hogy ne használják a terméket játékként.
- **ÁRTALMATLANÍTÁS:** Ne dobja ki ezt a terméket szétválogatás nélkül háztartási hulladékként. Az ilyen hulladékokat szétválogatva kell gyűjteni a speciális kezeléshez. Ne dobja ki az elektromos készülékeket háztartási hulladékként; szelektív hulladékgyűjtő létesítményeket használjon. Az elérhető gyűjtőrendszerekről érdeklődjön önkormányzatánál. Ha az elektromos készülékeket hulladéklerakókba vagy gyűjtőhelyekre helyezik, a veszélyes anyag beszivároghat a talajvízbe, és bejuthat a táplálékláncba, károsítva az Ön egészségét és közérzetét.
- A huzalozást szakembernek kell elvégeznie a nemzeti huzalozási előírásoknak és a jelen kézikönyvben található kapcsolási rajznak megfelelően. A fix huzalozásba a nemzeti szabvány szerint be kell építeni minden pólushoz egy olyan szakaszolót, amelynek az összes póluson legalább 3 mm távolsága van, valamint egy 30 mA-t meg nem haladó védőkapcsolót (RCD).
- Ellenőrizze, hogy a telepítési terület (falak, padlók stb.) biztonságos-e, veszélyek, mint például víz, áram és gáz nélkül.
- A telepítés előtt ellenőrizze, hogy a felhasználó tápellátása megfelel-e az egység elektromos szerelési követelményeinek (beleértve a megbízható földelést, a szivárgást, az elektromos kábel átmérőjét stb.). Ha a termék elektromos szerelési követelményei nem megfelelőek, a termék beszerelése a termék javításáig tilos.
- Ha több klímaberendezést telepít központi rendszerbe, ellenőrizze a háromfázisú betáplálás terheléelosztását, és kerülje el, hogy a háromfázisú betáplálásnak ugyanarra a fázisára több egységet szereljenek fel.
- A termék telepítését szilárdan rögzíteni kell. Ha szükséges, tegyen megerősítő intézkedéseket.

MEGJEGYZÉS

- Információk a fluortartalmú gázokról
 - Ez a légkondicionáló egység fluortartalmú gázokat tartalmaz. A gáz típusára és mennyiségére vonatkozó konkrét információkért tekintse meg a készüléken található megfelelő címkét. A nemzeti gázszabályokat be kell tartani.
 - Az egység beszerelését, szervizelését, karbantartását és javítását képzett technikusnak kell elvégeznie.
 - A termék eltávolítását és újrahaznosítását képzett technikusnak kell elvégeznie.
 - Ha az üzem fel van szerelve szivárgásérzékelő rendszerrel, azt legalább 12 havonta ellenőrizni kell. Amikor az egységet szivárgás szempontjából ellenőrzi, ajánlott minden ellenőrzésről megfelelő nyilvántartást vezetni.

2 ÁLTALÁNOS BEVEZETŐ

- Ezeket az egységeket fűtési és hűtési alkalmazásokhoz, valamint használati melegvíz-tartályokhoz egyaránt használják. Kombi-nálhatók fancoil egységekkel, padlófűtési alkalmazásokkal, nagy hatékonyságú alacsony hőmérsékletű radiátorokkal, használati melegvíz-tartályokkal és szolárkészletekkel, amelyek mindegyike a telepítő feladata.
- A készülékkel együtt egy vezetékes vezérlőt is szállítunk.
- Ha hozzáadja az opcionális kiegészítő fűtőegységet, a kiegészítő fűtés növelheti a fűtési kapacitást hideg külső hőmérséklet esetén. A kiegészítő fűtés meghibásodása esetén tartalékként is szolgál, télen pedig a kültéri vízvezetékek fagyvédelmét is szolgálja.

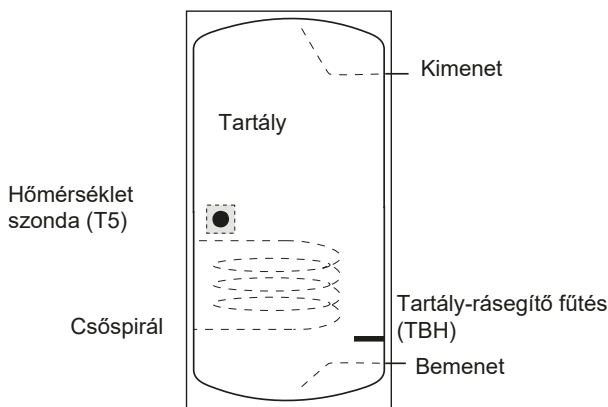


- 1 A hőszivattyú kapacitása.
- 2 Szükséges fűtőkapacitás (helytől függően).
- 3 A kiegészítő fűtés által biztosított kiegészítő fűtőkapacitás.

Használati melegvíz-tartály (a telepítő feladata)

Az egységhez használati melegvíz-tartály (rásegítővel vagy anélkül) csatlakoztatható.

A tartályigény eltérő a különböző egységekhez és a hőcserélő anyagához.



A rásegítő fűtést a hőmérsékletszonda (T5) alá kell beszerezni.

A hőcserélőt (csőspirált) a hőmérsékletszonda alá kell szerelni.

A kültéri egység és a tartály közötti cső hosszának 5 méternél rövidebbnek kell lennie.

Típus		4-6kW	8-10kW	12-16kW
A tartály térfogata/l	Ajánlott	100~250	150~300	200~500
Hőcserélő terület/m ² (rozsdamentes acél csőspirál)	Minimum	1,4	1,4	1,6
Hőcserélő terület/m ² (zománcozott csőspirál)	Minimum	2,0	2,0	2,5

Szobatermosztát (a telepítő feladata)

A szobatermosztát az egységhez csatlakoztatható (a szobatermosztátot a beépítési hely kiválasztásakor távol kell tartani a fűtőforrástól).

Szolárkészlet használati melegvíz-tartályhoz (a telepítő feladata)

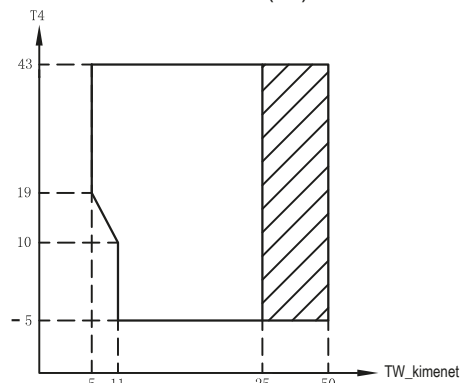
A készülékhez opcionális szolárkészlet csatlakoztatható.

Működési tartomány

Kimenő víz (Fűtés üzemmód)	+12 ~ +65°C	
Kimenő víz (Hűtés üzemmód)	+5 ~ +25°C	
Használati meleg víz Szobahőmérséklet	+12 ~ +60°C	
Víznyomás	0,1~0,3MPa(g)	
Vízhozam	4kW	0,40~0,90m ³ /h
	6kW	0,40~1,25m ³ /h
	8kW	0,40~1,65m ³ /h
	10kW	0,40~2,10m ³ /h
	12kW	0,70~2,50m ³ /h
	14kW	0,70~2,75m ³ /h
	16kW	0,70~3,00m ³ /h

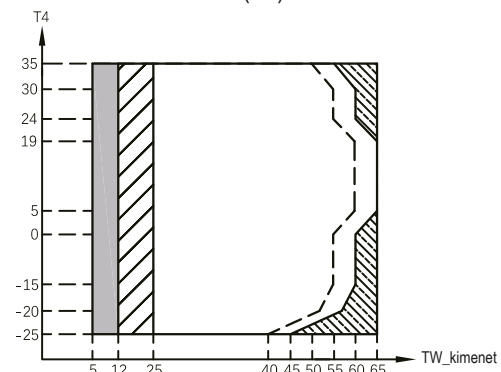
Az egység fagymentesítő funkcióval rendelkezik, amely a hőszivattyút vagy a kiegészítő fűtést (ha van) használja, hogy a vízrendszer minden körülmények között megvédje a fagyveszélytől. Mivel áramszünet lehet, ha az egységet felügyelet nélkül hagyják, javasolt fagyvédő áramláskapcsoló használata a vízrendszerben (lásd "9.4 Vízvezetékek").

Hűtés üzemmódban az átfolyó víz hőmérséklet-tartománya (T_{w_out}) különböző külső hőmérsékleteken (T₄) az alábbiakban látható:



▨ Működési tartomány hőszivattyúval lehetséges korlátozásokkal és védelemmel.

Fűtés üzemmódban a víz hőmérséklet-tartomány (T_{w_out}) különböző környezeti hőmérsékletekkel (T₄) az alábbiakban látható:



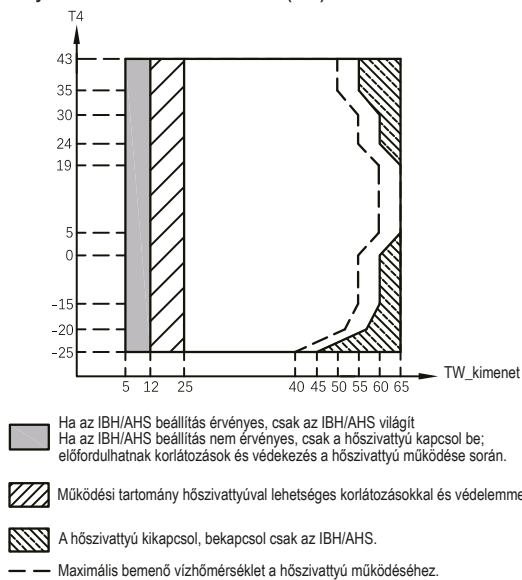
■ Ha az IBH/AHS beállítás érvényes, csak az IBH/AHS világít.
 ■ Ha az IBH/AHS beállítás nem érvényes, csak a hőszivattyú kapcsol be; előfordulhatnak korlátozások és védekezés a hőszivattyú működése során.

▨ Működési tartomány hőszivattyúval lehetséges korlátozásokkal és védelemmel.

▨ A hőszivattyú kikapcsol, bekapcsol csak az IBH/AHS.

— Maximális bemenő víz hőmérséklet a hőszivattyú működéséhez.

HMV üzemmódban a víz hőmérséklet-tartománya (T_{w_out}) különböző környezeti hőmérsékletekkel (T_4) az alábbiakban látható:



3 TARTOZÉKOK

3.1 Az egységhez mellékelt tartozékok

Csatlakozók telepítéshez		
Név	Forma	Mennyiség
Telepítési és használati útmutató (ez a kézikönyv)		1
Távvezérlő kézikönyv		1
Y alakú szűrő		1
Vezetékes vezérlő		1
Hőmérséklet-szonda használati melegvíz-tartályhoz vagy 2-es zóna vízáram- vagy kiegyenlítő tartályhoz		1
Leeresztő cső		1
Energetikai címke		1
Kábelrögzítő bilincsek vezetékhez vagy hasonlóknak		2
		3
Hálózati adapter kábel		1

3.2 A szállítótól beszerezhető tartozékok

Hőmérséklet-szonda kiegyenlítő tartályhoz (Tbt1)		1
Hosszabbító kábel Tbt1-hez		1
Hőmérséklet-szonda előremenő hőmérséklethez 2. zóna(TW2)		1
Hosszabbító kábel TW2-hez		1
Hőmérséklet-szonda napenergia hőmérséklethez (Tsolar)		1
Hosszabbító kábel Tsolarhoz		1

A Tbt1, TW2, Tsolar hosszabbító kábel és a hőmérséklet-szonda megoszthatók. Ha ezekre a funkciókra egyidejűleg van szükség, és az érzékelő kábele 10 m hosszú, kérjük, rendeljen további hőmérsékletszondákat és hosszabbító kábelt.

4 A TELEPÍTÉS ELŐTT

■ A telepítés előtt

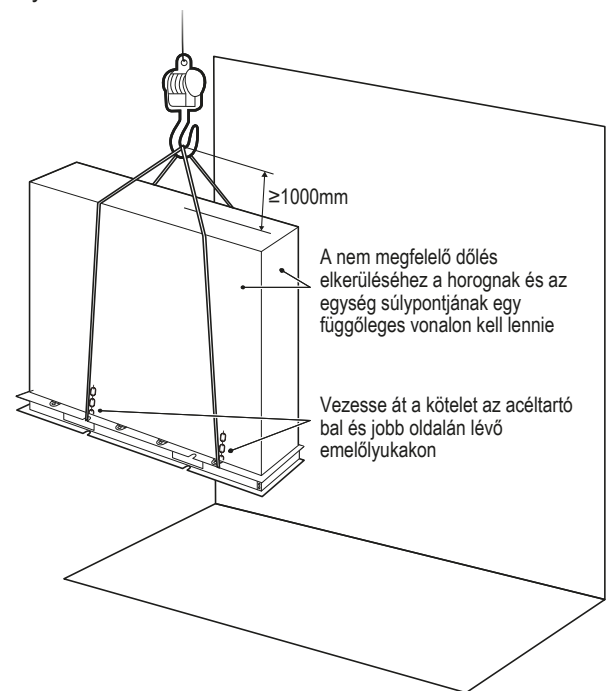
Ügyeljen arra, hogy ellenőrizze az egység típusnevét és sorozatszámát.

■ Mozgatás

Viszonylag nagy mérete és nagy súlya miatt az egységet csak hevederes emelőeszközökkel szabad mozgatni. A hevederek az alapteretén kialakított csatlakozókra szerelhetők fel, amelyek pontosan erre vannak kialakítva.

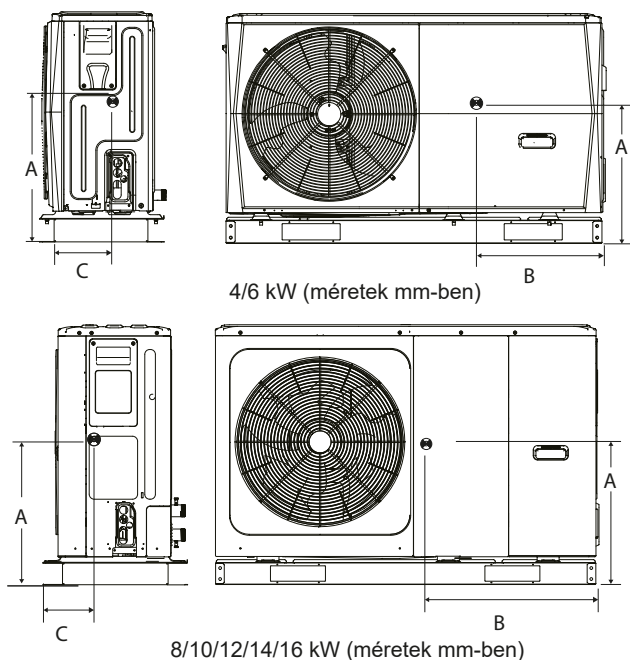
⚠ FIGYELEM

- A sérülések elkerülése érdekében ne érintse meg az egység levegőbemenetét vagy alumíniumbordáit.
- Ne használja a ventilátorok rácsainak fogantyúit, nehogy megsérüljenek.
- Az egység nagyon nehéz! Ne hagyja, hogy a kezelés során a helytelen dőlés miatt leessen.



Típus	A	B	C
Egyfázisú 4/6kW	370	540	190
Egyfázisú 8/10 kW	410	580	280
Egyfázisú 12/14/16kW	370	605	245
Háromfázisú 12/14/16kW	280	605	245

A különböző egységek súlypontjának helyzete az alábbi ábrán látható.



5 FONTOS INFORMÁCIÓK A HŰTŐKÖZEGHEZ

Ez a termék fluortartalmú gázt tartalmaz, ez semmiképp sem juthat a levegőbe.

A hűtőközeg típusa: R32; GWP mennyisége: 675.

GWP=Global Warming Potential / Globális felmelegedési potenciál.

Típus	Gyárilag feltöltött hűtőközeg mennyiség az egységben	
	Hűtőközeg/kg	Tonna CO ₂ egyenértékű
4kW	1,40	0,95
6kW	1,40	0,95
8kW	1,40	0,95
10kW	1,40	0,95
12kW	1,75	1,18
14kW	1,75	1,18
16kW	1,75	1,18

⚠ FIGYELEM

- A hűtőközeg-szivárgás ellenőrzésének gyakorisága
 - Az olyan egységek esetében, amelyek fluortartalmú üvegházhatású gázokat tartalmaznak 5 tonna CO₂ mennyiségben vagy ennél többet, de kevesebbet, mint 50 tonna CO₂, legalább 12 havonta, vagy ha egy szivárgásérzékelő rendszert telepítenek, legalább 24 havonta.
 - Az olyan egységek esetében, amelyek fluortartalmú üvegházhatású gázokat tartalmaznak 50 tonna CO₂ mennyiségben vagy ennél többet, de kevesebbet, mint 500 tonna CO₂, legalább hathavonta, vagy ha egy szivárgásérzékelő rendszert telepítenek, legalább 12 havonta.
 - Az olyan egységek esetében, amelyek fluortartalmú üvegházhatású gázokat tartalmaznak 500 tonna CO₂ mennyiségben vagy ennél többet, legalább háromhavonta, vagy ha egy szivárgásérzékelő rendszert telepítenek, legalább hathavonta.
- Ez a légkondicionáló egység hermetikusan zárt berendezés, amely fluortartalmú üvegházhatású gázokat tartalmaz.
- A telepítési, üzemeltetési és karbantartási műveleteket csak szakemberek végezhetik.

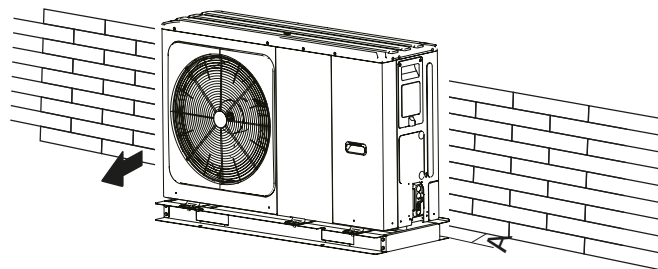
6 A TELEPÍTÉS HELYE

⚠ FIGYELMEZTETÉS

Az egység gyúlékony hűtőközeggel van felszerelve, és jól szellőző helyen kell felszerelni. Az egység kültéri telepítésre alkalmas. Ügyeljen arra, hogy megfelelő intézkedéseket tegyen annak megakadályozására, hogy az egységet kisállatok búvóhelyként használják.

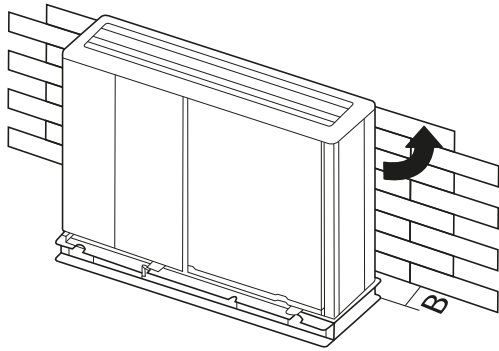
- Az elektromos alkatrészekhez hozzáérő rovarok meghibásodást, füstöt vagy tüzet okozhatnak. Kérjük, világosítsa fel az ügyfelét, hogy tartsa tisztán az egység körüli területet.
- Válasszon olyan telepítési helyet, ahol az alábbi feltételek teljesülnek, és amely megfelel ügyfelének is.
 - Jól szellőző helyek.
 - Olyan helyek, ahol az egység nem zavarja a szomszédokat.
 - Biztonságos helyek, amelyek megtartják az egység súlyát és a rezgéseket, és ahol az egység vízszintesen telepíthető.
 - Olyan helyek, ahol nem áll fenn gyúlékony gázok vagy gyúlékony termékek szivárgásveszélye.
 - A berendezés nem használható robbanásveszélyes környezetben.
 - Olyan helyek, ahol a karbantartáshoz szükséges terület jól biztosítható.
 - Olyan helyek, ahol az egységek csöveinek és vezetékének hosszúsága a megengedett határértékeken belül vannak.
 - Olyan helyek, ahol a készülékből kilépő víz nem károsíthatja a helyet (például eltömődött lefolyó esetén).
 - Olyan helyek, ahol lehetőség szerint elkerülhető az eső.
 - Ne telepítse az egységet gyakran munkaterületként használt helyre. Építési munkák (pl. felújítás stb.) esetén, ahol sok por keletkezik, a készüléket le kell takarni.
 - Ne helyezzen semmilyen tárgyat vagy berendezést a készülék tetejére (felső lemez)
 - Ne másszon fel, ne üljön vagy álljon fel az egység tetejére.
 - Győződjön meg arról, hogy megfelelő óvintézkedéseket tesz a hűtőközeg szivárgása esetén a vonatkozó helyi törvényeknek és előírásoknak megfelelően.
 - Ne telepítse az egységet a tenger közelébe vagy korrozív gáz esetén.
- Ha erős szélnek kitett helyre telepíti a készüléket, nagyon figyeljen az alábbiakra.
 - Ha erős, 5 m/mp-es vagy erősebb szél fúj az egység levegőkimenete ellen, lezárhatja (a kimenő levegőt szívja vissza), aminek az alábbi következményei lehetnek:
 - Az üzemképesség romlása.
 - A fagy gyakori gyorsulása fűtési üzemmódban.
 - Üzemkimaradás a nagy nyomásnövekedés miatt.
 - Ha az egység elülső részén folyamatosan erős szél fúj, a ventilátor nagyon gyorsan kezdhet forogni, amíg el nem törik.

Normál körülmények között tekintse meg az alábbi ábrákat az egység telepítéséhez:



Egység	A (mm)
4~6kW	≥ 300
8~16kW	≥ 300

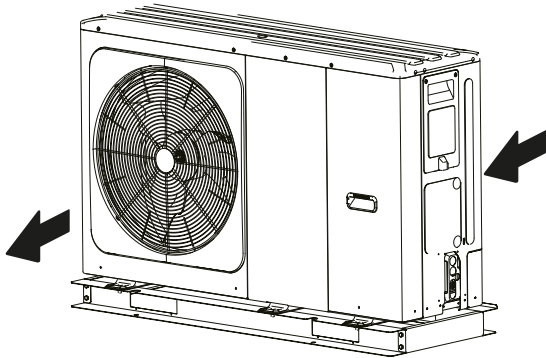
Erős szél esetén és ha a szél iránya előre tudható, nézze meg az alábbi ábrákat az egység felszereléséhez (bármelyik OK): Forgassa el a levegőkimeneti oldalt a fal felé, a határoló elem vagy az épület válaszfala felé.



Egység	B (mm)
4~6kW	≥ 1000
8~16kW	≥ 1500

Győződjön meg arról, hogy elegendő hely áll rendelkezésre a telepítéshez.

Állítsa a kimeneti oldalt a szél irányára merőlegesen.



- Készítsen vízvezető csatornát az alap körül, hogy a szennyvíz az egység körül lefolyhasson.
- Ha a víz nem folyik ki könnyen az egységből, az egységet egy betonblokk talapzatra szerelje fel stb. (az alap magassága kb. 100mm legyen).
- Ha az egységet egy keretre szereli, szereljen fel egy vízálló lemezt (kb. 100 mm) az egység aljára, hogy megakadályozza a víz bejutását alulról.
- Ha az egységet olyan helyre telepíti, ahol gyakran van hó, különösen ügyeljen arra, hogy az alapot a lehető legmagasabbra emelje.
- Ha az egységet egy épület homlokzatára telepíti, kérjük szereljen fel egy gyűjtőtartályt (a telepítő felelőssége, kb. 100 mm, az egység alsó oldalára), hogy megakadályozza a víz kifolyását (lásd a képet jobbra).



6.1 Egy hely kiválasztása hideg helyeken

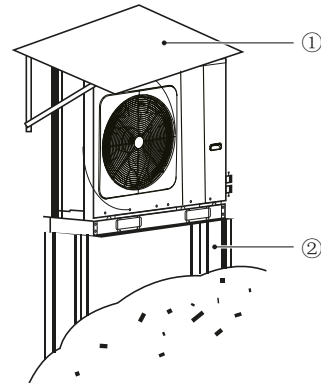
Lásd a „Mozgatás” c. szakaszt a "4 A TELEPÍTÉS ELŐTT"részben.



MEGJEGYZÉS

Ha a készüléket hideg környezetben használja, feltétlenül kövesse az alábbi utasításokat.

- Ahhoz, hogy megóvja a széltől, az egységet úgy szerelje fel, hogy a szívó oldala a fal felé nézzen.
- Soha ne szerelje fel az egységet olyan helyre, ahol a szívóoldalt közvetlenül ki van téve a szélnek.
- A széltől úgy óvható meg, ha felszerel egy terelőlapot az egység levegőelvezető oldalára.
- Havas területeken nagyon fontos olyan telepítési helyet választani, ahol a hó nem befolyásolja a készüléket. Ha oldalirányú havazás lehetséges, győződjön meg arról, hogy a hőcserélő csőspirálját nem érheti hó (szükség esetén építsen előtetőt).



1. Építsen egy nagy tetőt
2. Építsen egy talpazatot

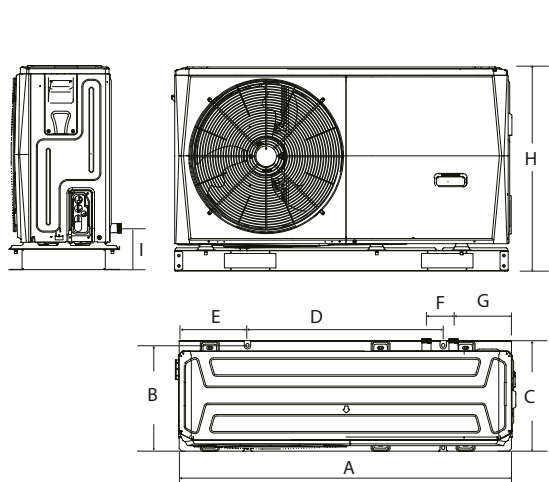
Szerelje az egységet elég magasra, nehogy befedje a hó.

6.2 Hely kiválasztása meleg éghajlaton

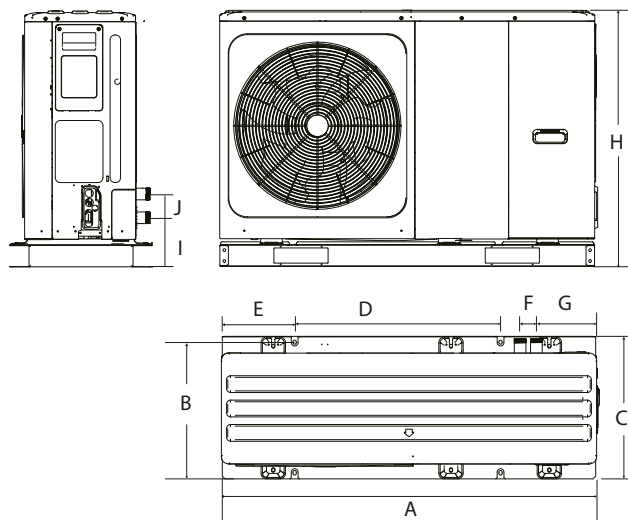
Mivel a külső hőmérsékletet a kültéri egység levegőhőmérséklet-érzékelője méri, ügyeljen arra, hogy a kültéri egységet árnyékba telepítse, vagy építsen egy tetőt, hogy elkerülje a közvetlen napfényt úgy, hogy ne befolyásolja a nap melege, és hogy elkerülje az egység védelmi funkcióinak beavatkozását.

7 TELEPÍTÉSI ÓVINTÉZKEDÉSEK

7.1 Méretek



4/6 kW (méretek mm-ben)



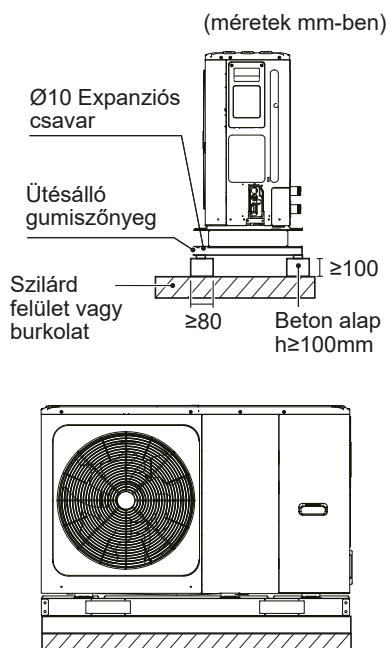
8/10/12/14/16 kW (méretek mm-ben)

Típus	A	B	C	D	E	F	G	H	I	J
4/6kW	1295	397	429	760	265	105	225	792	161	/
8/10/12/14/16kW	1385	482	526	760	270	60	221	945	182	81

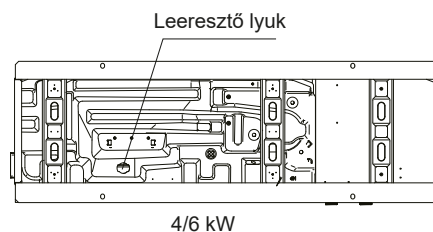
Típus	4	6	8	10	12	14	16
Vízcsatlakozások átmérője	R1"	R1"					R5/4"

7.2 Telepítési követelmények

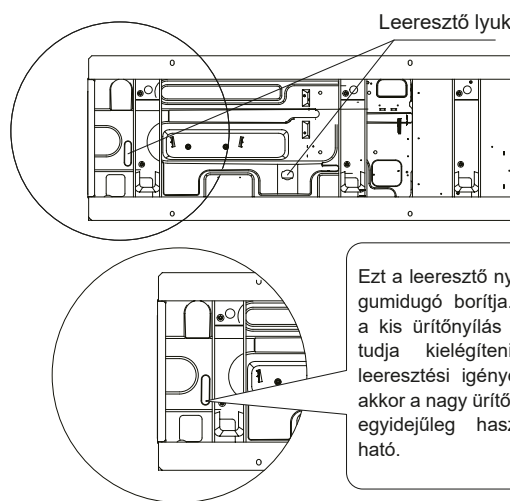
- Ellenőrizze a telepítési talaj teherbírását és vízszintjét, hogy az egység működése közben ne okozzon rezgést vagy zajt.
- Rögzítse szilárdan a készüléket alapcsavarokkal az alábbi rajz szerint (készítsen elő négy csavarkészletet (Ø10), anyákat és alátéteket, amelyek kereskedelmi forgalomban könnyen beszerezhetők).
- Csavarja be az alapcsavarokat 20 mm hosszúságig az alapozás felületétől.



7.3 A lefolyófurat helye



4/6 kW



8/10/12/14/16 kW



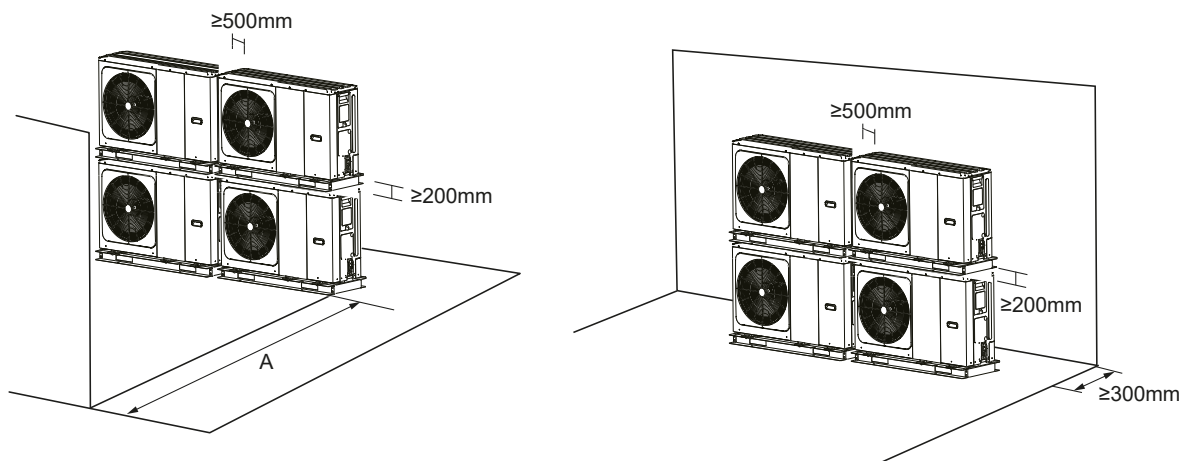
MEGJEGYZÉS

Elektromos fűtőszalagot kell felszerelni, ha a víz nem tud lefolyni hideg időben, annak ellenére, hogy a nagyobb lefolyónyílást kinyitották.

7.4 Helyigény a karbantartáshoz

7.4.1 Egymásra rakott telepítés esetén

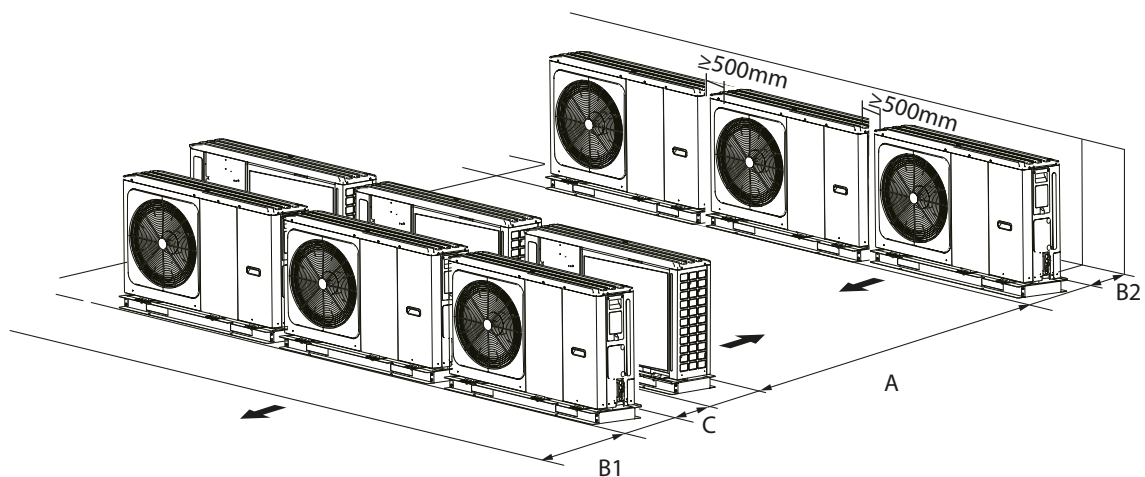
- 1) Abban az esetben, ha akadályok vannak a kimeneti oldal előtt. 2) Abban az esetben, ha akadályok vannak a levegőbemenet előtt.



Egység	A (mm)
4~6kW	≥ 1000
8~16kW	≥ 1500

7.4.2 Többsoros szerelés esetén (tetőn való használathoz stb.)

Soronként több egység beépítése esetén oldalsó csatlakozásban.

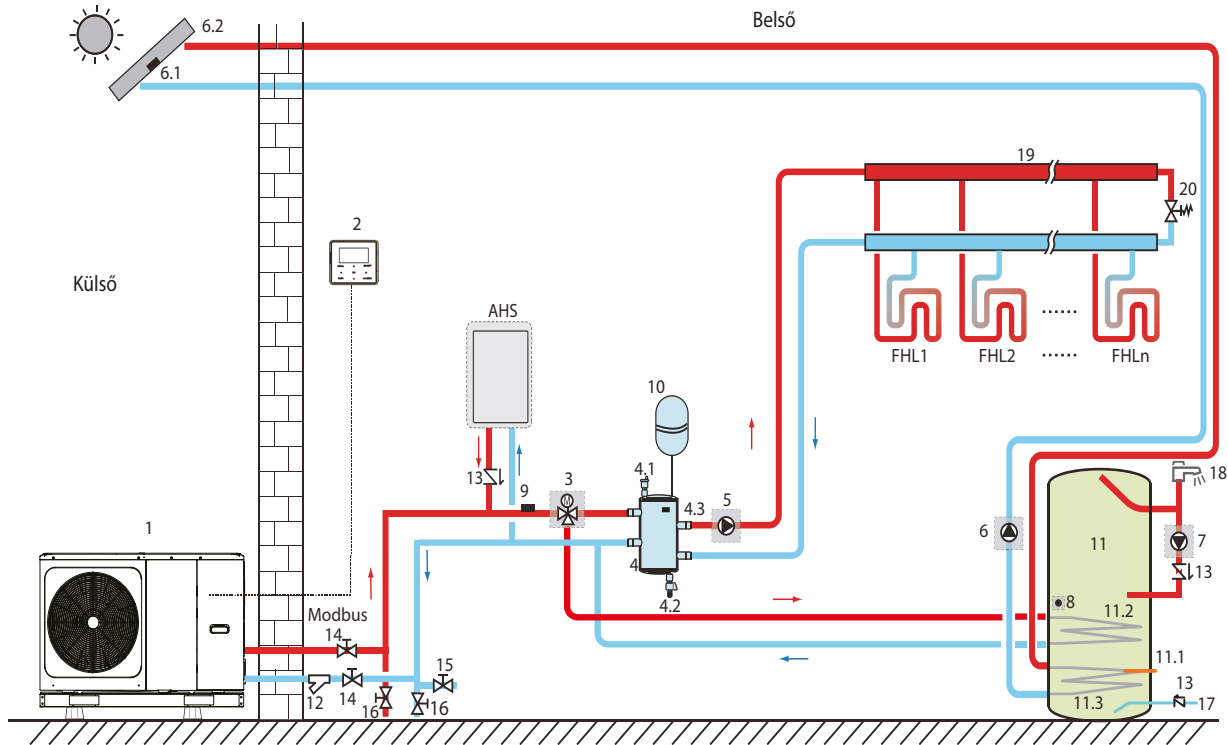


Egység	A (mm)	B1 (mm)	B2 (mm)	C (mm)
4~6kW	≥ 2500	≥ 1000	≥ 300	≥ 600
8~16kW	≥ 3000	≥ 1500	≥ 300	≥ 600

8 JELLEMZŐ ALKALMAZÁSI PÉLDÁK

Az alábbi alkalmazási példák csak illusztrációk.

8.1 1. alkalmazás



Kód	Szerelési egység
1	Fő egység
2	Felhasználói felület
3	SV1: háromutas szelep (a telepítő feladata)
4	Puffertartály (a telepítő feladata)
4.1	Automata légtelenítő szelep
4.2	Leeresztő szelep
4.3	Tbt1: Kiegyenlítő tartály felső hőmérséklet-érzékelő (opcionális)
5	PUMP_O: Külső keringtetőszivattyú (a telepítő feladata)
6	PUMP_S: Napelemes szivattyú (a telepítő feladata)
6.1	Tsolar: Szolár hőmérséklet-érzékelő (opcionális)
6.2	Napelem (a telepítő feladata)
7	PUMP_D: Szivattyú használati meleg víz csövekhez (a telepítő feladata)
8	T5: Használati melegvíz-tartály hőmérséklet-érzékelő (tartozék)
9	T1: Teljes vízáram hőmérséklet érzékelő (opcionális)
10	Tágulási tartály (a telepítő feladata)

11	Használati melegvíz-tartály (a telepítő feladata)
11.1	TBH: Használati melegvíz-tartály fűtőberendezés (a telepítő feladata)
11.2	Csőspirál 1, hőcserélő hőszivattyúhoz
11.3	Csőspirál 2, hőcserélő napenergiához
12	Szűrő (tartozék)
13	Szabályozószelep (a telepítő feladata)
14	Elzárószelep (a telepítő feladata)
15	Töltőszelep (a telepítő feladata)
16	Leeresztő szelep (a telepítő feladata)
17	Csapvíz bevezető tömlő (a telepítő feladata)
18	Melegvíz-csap (a telepítő feladata)
19	Gyűjtő/elosztó (a telepítő feladata)
20	Bypass szelep (a telepítő feladata)
FHL 1... n	Padlófűtési kör (a telepítő feladata)
AHS	Kiegészítő fűtési forrás (a telepítő feladata)

■ Szobafűtés

Az ON/OFF jelzés és az üzemmód, valamint a hőmérsékleti beállítások a felhasználói felületen állíthatók be.

A PUMP_O mindaddig működik, amíg az egység ON-ra van kapcsolva a szobafűtéshez, az SV1 pedig OFF állásban marad.

■ Használati víz melegítése

Az ON/OFF jelzés és a céltartály (T5S) vízhőmérséklete a felhasználói felületen állítható be. A PUMP_O leáll, amint az egység ON-ra van kapcsolva használati melegvíz-készítésre, az SV1 pedig ON-on marad.

■ AHS vezérlés (kiegészítő hőforrás)

Az AHS funkció a fő hidraulikus kártyán van beállítva (lásd 10.1 "A DIP kapcsolók beállításainak áttekintése").

- 1) Ha az AHS csak a fűtési üzemmódra van beállítva, az AHS a következőképpen aktiválható:
 - a. Aktiválja az AHS-t a felhasználói felület BACKHEATER funkciójával;
 - b. Az AHS automatikusan aktiválódik, ha a kezdeti vízhőmérséklet túl alacsony, vagy ha a külső környezeti hőmérséklet túl alacsony ahhoz, hogy elérje a víz célhőmérsékletét (lásd a "Működési tartomány" grafikont fűtési üzemmódban, 8. oldal). A PUMP_O tovább működik, amíg az AHS aktív ON, SV1 OFF-on marad.
- 2) Ha az AHS úgy van beállítva, hogy a fűtési és a HMV üzemmódban legyen érvényes:
 - a) fűtési üzemmódban az AHS szabályozás megegyezik az 1. résznél leírtakkal);
 - b) HMV üzemmódban, az AHS automatikusan aktiválódik, amikor a kezdeti használati víz hőmérséklete T5 túl alacsony, vagy ha a külső környezeti hőmérséklet túl alacsony ahhoz, hogy elérjük a víz célhőmérsékletét (lásd a „Működési tartomány” grafikont HMV üzemmódban, 9. oldal). A PUMP_O leáll, az SV1 ON állásban marad.
- 3) Ha az AHS érvényesnek van beállítva, az M1M2 kapcsoló társítható az AHS vezérléshez. Így ha az M1M2 száraz kapcsolat bezárul, az AHS aktiválódik fűtésben; ez a funkció nem érvényes HMV üzemmódban (lásd 10.5.15 "Bemenet meghatározása").

■ TBH vezérlés (tank booster heater - tartály rásegítő fűtés)

A TBH funkció a felhasználói felületen van beállítva (lásd 10.1 "A DIP kapcsolók beállításainak áttekintése").

- 1) Ha a TBH érvényesnek van beállítva, a TBH a következő módokon aktiválható:
 - a. Aktiválja a TBH-t a TANKHEATER funkcióval a felhasználói felületen;
 - b. A TBH automatikusan aktiválódik HMV üzemmódban, amikor a kezdeti T5 használati meleg víz hőmérséklete túl alacsony vagy, ha a külső környezeti hőmérséklet túl alacsony ahhoz, hogy elérje a víz célhőmérsékletét (lásd a "Működési tartomány" HMV üzemmódban grafikont a 9. oldalon).
- 2) Ha a TBH érvényesre van állítva, az M1M2 kapcsoló társítható a TBH vezérléshez. Ily módon, ha az M1M2 száraz kapcsolat zár, a TBH aktiválódik a HMV-ben (lásd 10.5.15 "Bemenet meghatározása")

■ Napenergia szabályozás

A hidraulikus modul felismeri a szolár energia jelet a Tsolar megítélésével vagy az SL1SL2 jelet fogadva a felhasználói felületről (lásd "10.5.15 Bemeneti meghatározás"). A felismerési mód a kezelőfelület SOLAR BEMENET-jén keresztül állítható be. A kábelezéshez lásd "9.7.6 Csatlakozás más alkatrészekhez"- 1) "A napenergia bemeneti jelhez".

- 1) Beállított Tsolar: A PUMP_S akkor kezd működni, ha a Tsolar elég magas; A PUMP_S leáll, ha a Tsolar alacsony.
- 2) SL1SL2 beállítva: A PUMP_S működésbe lép, miután megkapta a szolárkészlet jelét a felhasználói felületről. A PUMP_S szolárkészlet jele nélkül leáll.

FIGYELEM

A kilépő víz maximális hőmérséklete elérheti a 70°C-ot, ügyeljen az égési sérülésekre.

MEGJEGYZÉS

Győződjön meg arról, hogy a háromutas szelepet (SV1) megfelelően helyezte be. További részletekért lásd a "9.7.6 Csatlakozás más alkatrészekhez" részt.

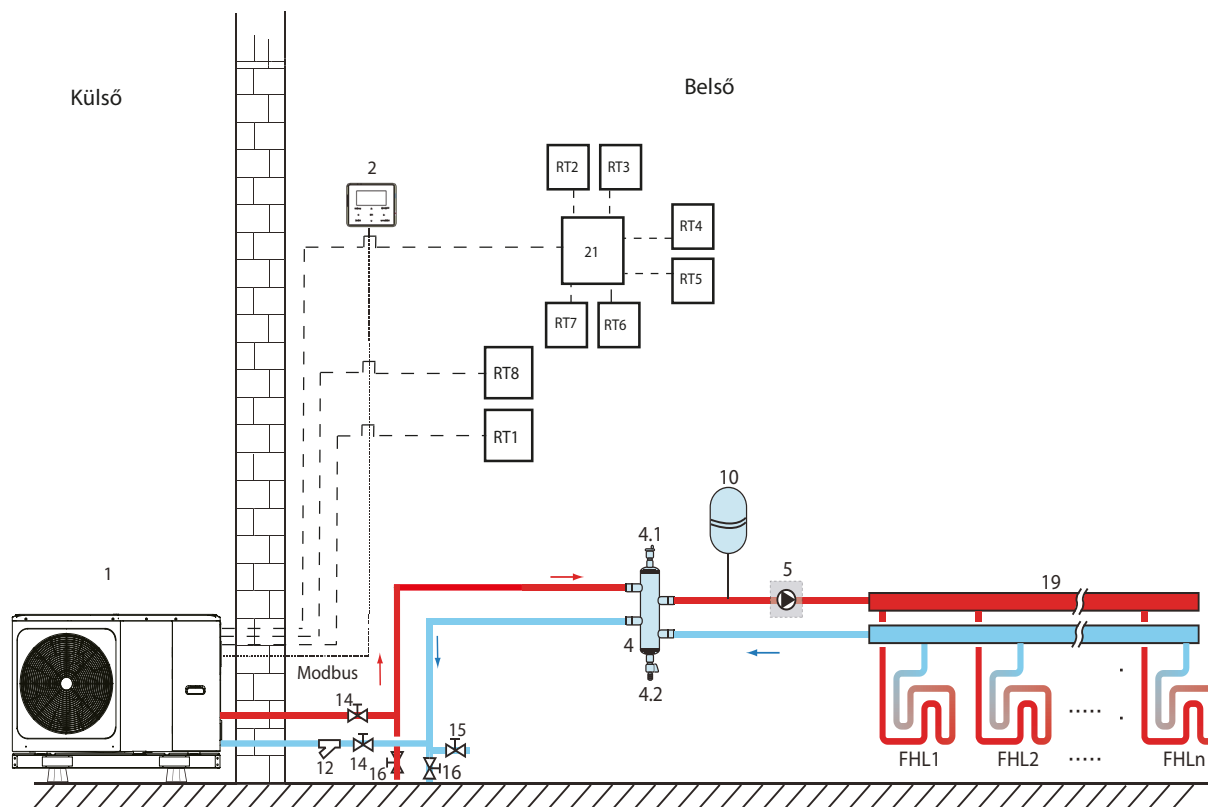
Rendkívül alacsony környezeti hőmérséklet mellett a használati meleg vizet csak a TBH melegíti, ami biztosítja, hogy a hőszivattyú maximális teljesítménnyel szobafűtésre legyen használható.

A használati meleg víz melegítő alacsony külső hőmérsékletre (T4DHWMIN) való beállításának részleteit itt találja: "10.5.1 HMV üzemmód beállítása".

8.2 2. alkalmazás

A SZOBATERMOSZTÁT vezérlés fűtéshez vagy hűtéshez beállítható a felhasználói felületen. Háromféleképpen állítható be: KÉT ZÓNA/ EGY ZÓNA/ÜZEMMÓD BEÁLL. A monoblokk nagyfeszültségű szobatermosztáthoz és kisfeszültségű szobatermosztáthoz csatlakoztatható. Termosztát átviteli kártya is csatlakoztatható. Hat másik termosztát csatlakoztatható a termosztát átviteli kártyájához. A kábelezéshez lásd: "9.7.6 Csatlakozás más alkatrészekhez"- 5) "A szobatermosztáthoz" (a beállításához lásd: "10.5.6 Szobatermosztát").

8.2.1 Zónavezérlés



■ Szobafűtés

Kód	Szerelési egység
1	Fő egység
2	Felhasználói felület
4	Puffertartály (a telepítő feladata)
4.1	Automata légtelenítő szelep
4.2	Leeresztő szelep
5	PUMP_O: Külső keringtetőszivattyú (a telepítő feladata)
10	Tágulási tartály (a telepítő feladata)
12	Szűrő (tartozék)
14	Elzárószelep (a telepítő feladata)

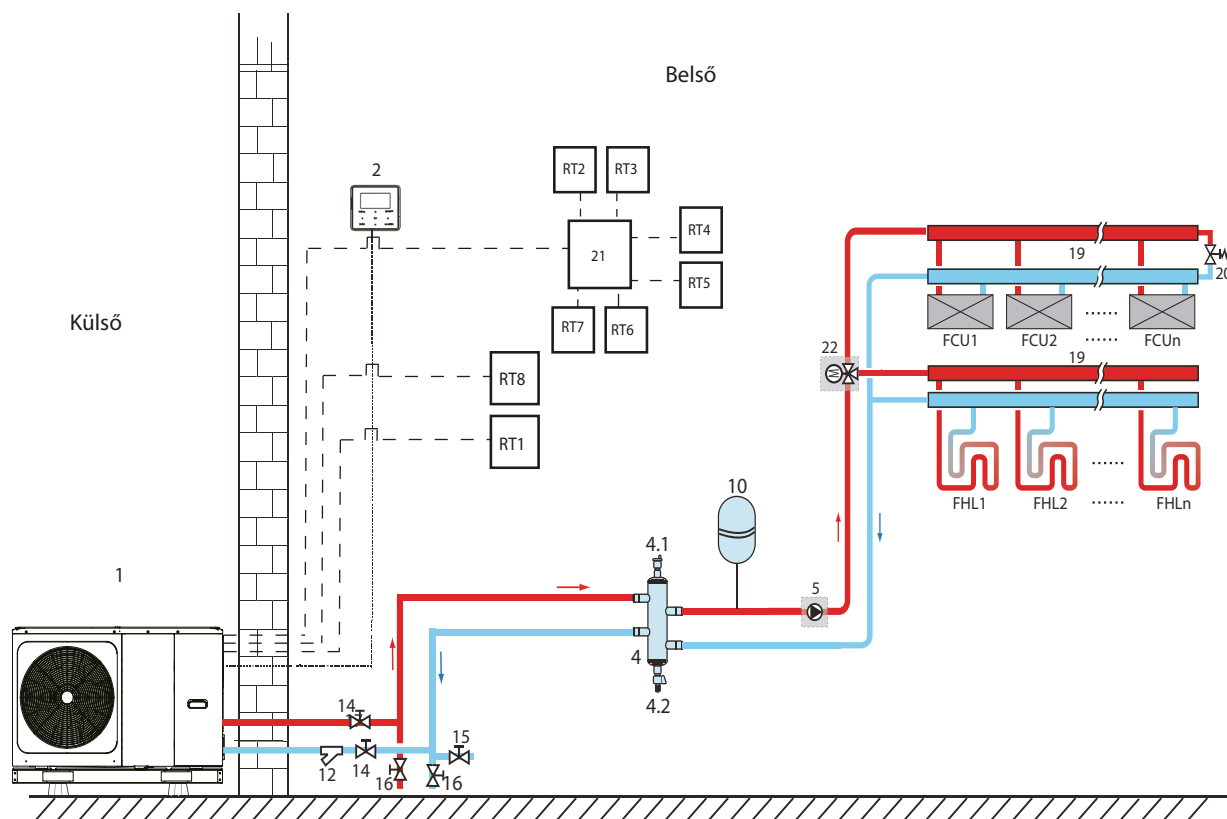
15	Töltőszelep (a telepítő feladata)
16	Leeresztő szelep (a telepítő feladata)
19	Gyűjtő/elosztó (a telepítő feladata)
21	Termosztát átviteli kártya (opcionális)
RT 1...7	Kisfeszültségű szobatermosztát (a telepítő feladata)
RT8	Nagyfeszültségű szobatermosztát (a telepítő feladata)
FHL 1... n	Padlófűtési kör (a telepítő feladata)

Egy zóna szabályozása: az ON/OFF gombot a szobatermosztát vezéri, a hűtési vagy fűtési üzemmódokat és a kilépő víz hőmérsékletét a felhasználói felületen lehet beállítani. A rendszer ON-ra van kapcsolva, amikor az összes termosztát egyik "HL"-je bezár (fűtési kérés az egyik szobatermosztáttól – lásd a "9.7.6 Csatlakozás más alkatrészekhez" alfejezetet). Ha minden „HL” nyitva van, a rendszer OFF-ra áll.

■ Keringtetőszivattyúk működése

Amikor a rendszer ON-ra van kapcsolva, ami azt jelenti, hogy az összes termosztát bármelyik "HL"-je bezárul, a PUMP_O működésbe lép; amikor a rendszer OFF-ra van kapcsolva, ami azt jelenti, hogy minden "HL" kinyílik, a PUMP_O leáll.

8.2.2 Üzem mód beállítás ellenőrzése



Kód	Szerelési egység
1	Fő egység
2	Felhasználói felület
4	Puffertartály (a telepítő feladata)
4.1	Automata légtelenítő szelep
4.2	Leeresztő szelep
5	PUMP_O: Külső keringtetőszivattyú (a telepítő feladata)
10	Tárolási tartály (a telepítő feladata)
12	Szűrő (tartozék)
14	Elzárószelep (a telepítő feladata)
15	Kikapcsoló szelep
16	Leeresztő szelep (a telepítő feladata)

19	Gyűjtő/elosztó
20	Bypass szelep (a telepítő feladata)
21	Termostát átviteli kártya (a telepítő feladata)
22	SV2: háromutas szelep (a telepítő feladata)
RT 1... 7	Kisfeszültségű szobatermostát
RT8	Nagyfeszültségű szobatermostát
FHL 1... n	Padlófűtési kör (a telepítő feladata)
FCU 1... n	Fancoil (a telepítő felelőssége)

■ Szobafűtés

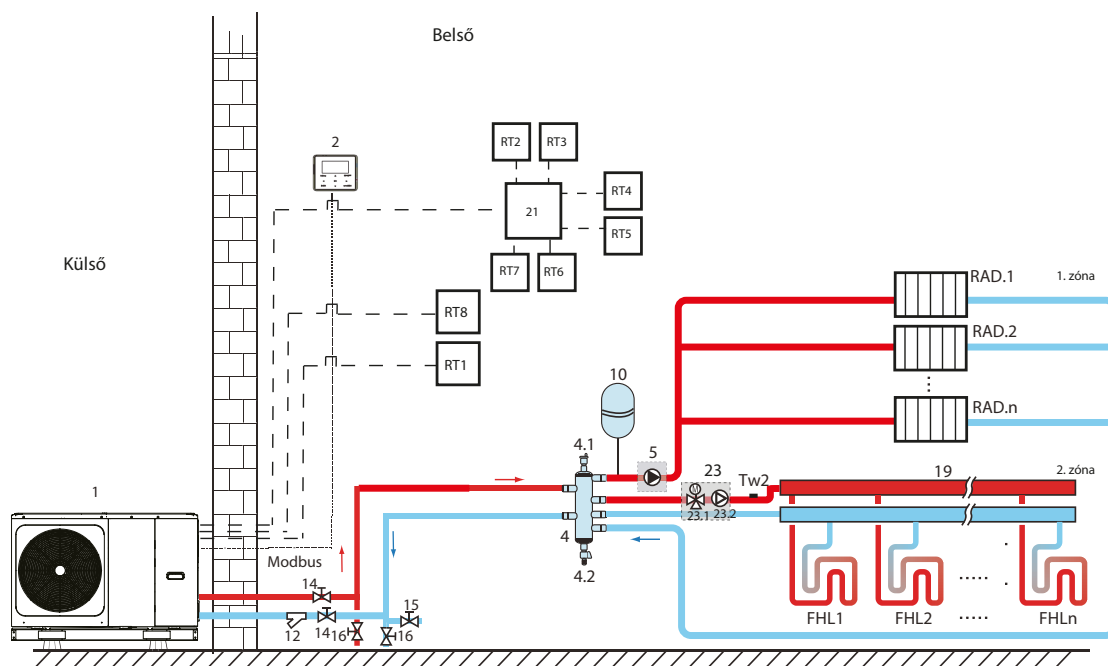
A hűtés vagy fűtés üzemmód a szobatermostáttal állítható be, a vízhőmérséklet a felhasználói felületen állítható be.

- Amikor az összes termostát közül az egyik "CL" bezárul (hűtési kérés az egyik szobatermostáttól – lásd a "9.7.6 Csatlakozás más alkatrészekhez" alfejezetet), a rendszer hűtő üzemmódba kerül.
- Amikor az összes termostát egyik "HL"-je bezárul, és az összes "CL" kinyit, a rendszer fűtési üzemmódba kapcsol.

■ Keringtetőszivattyúk működése

- Ha a rendszer hűtés üzemmódban van, ami azt jelenti, hogy az összes termostát egyik "CL"-je bezárul, az SV2 OFF marad, a PUMP_O működésbe lép.
- Amikor a rendszer fűtési üzemmódban van, ami azt jelenti, hogy egy vagy több "HL" bezárul és az összes "CL" nyitva van, az SV2 ON marad, a PUMP_O elkezd működni.

8.2.3 Kétfónás vezérlés



Kód	Szerelési egység
1	Fő egység
2	Felhasználói felület
4	Puffertartály (a telepítő feladata)
4.1	Automata légtelenítő szelep
4.2	Leeresztő szelep
5	PUMP_O: Külső keringtetőszivattyú (a telepítő feladata)
10	Táglási tartály (a telepítő feladata)
12	Szűrő (tartozék)
14	Elzárószelep (a telepítő feladata)
15	Töltőszelep (a telepítő feladata)
16	Leeresztő szelep (a telepítő feladata)
19	Gyűjtő/elosztó (a telepítő feladata)

21	Termosztát átviteli kártya (opcionális)
23	Keverőegység (a telepítő feladata)
23.1	SV3: Keverőszelep (a telepítő feladata)
23.2	PUMP_C: 2. zóna keringtetőszivattyú (a telepítő feladata)
RT 1...7	Kisfeszültségű szobatermosztát (a telepítő feladata)
RT8	Nagyfeszültségű szobatermosztát (a telepítő feladata)
Tw2	2. zóna vízáramlás hőmérséklet-érzékelő (opcionális)
FHL 1... n	Padlófűtési kör (a telepítő feladata)
RAD. 1... n	Radiátor (a telepítő feladata)

■ Szobafűtés

Az 1. zóna hűtési vagy fűtési módban, míg a 2. zóna csak fűtési módban működhet; a telepítés során az 1. zónában lévő összes termosztát-hoz csak a "HL" végződésekkel kell csatlakoztatni. A 2. zónában lévő összes termosztát-hoz csak a "CL" végződésekkel szabad csatlakoztatni.

- 1) Az 1. zóna ON/OFF funkcióját az 1. zóna szobatermosztátjai szabályozzák. Amikor az 1. zóna összes termosztátja közül egy "HL" bezár, az 1. zóna ON-ra kapcsol. Amikor az összes "HL" OFF-ra kapcsol, az 1. zóna OFF-ra kapcsol; a célhőmérséklet és az üzemmód beállítása a felhasználói felületen történik;
- 2) Fűtés üzemmódban a 2. zóna ON/OFF funkcióját a 2. zóna szobatermosztátjai szabályozzák. Amikor a 2. zóna összes termosztátjának egy "CL"-je bezárul, a 2. zóna ON bekapcsol. Amikor az összes "CL" kinyílik, a 2. zóna OFF kikapcsol. A célhőmérséklet beállítása a felhasználói felületen történik; A 2. zóna csak fűtés üzemmódban tud működni. Ha a hűtési üzemmód be van állítva a felhasználói felületen, a 2. zóna OFF állapotban marad.

■ Keringtetőszivattyúk működése

Amikor az 1. zóna ON be van kapcsolva, a PUMP_O elkezd működni; amikor az 1. zóna OFF ki van kapcsolva, a PUMP_O leáll; Amikor a 2. zóna ON, az SV3 ON és OFF között vált a TW2 beállításnak megfelelően, a PUMP_C ON állásban marad; Ha a 2. zóna OFF, az SV3 OFF, a PUMP_C nem működik.

A padlófűtés körei fűtési üzemmódban alacsonyabb vízhőmérsékletet igényelnek, mint a radiátorok vagy a fancoil egység. E két alapérték eléréséhez egy keverőegységet használ, amely a vízhőmérsékletet a padlófűtés köreinek igényeihez igazítja. A radiátorok közvetlenül az egység vízkörére csatlakoznak, a padlófűtés körei pedig a keverőegység után helyezkednek el. A keverőegységet az egység vezérli.

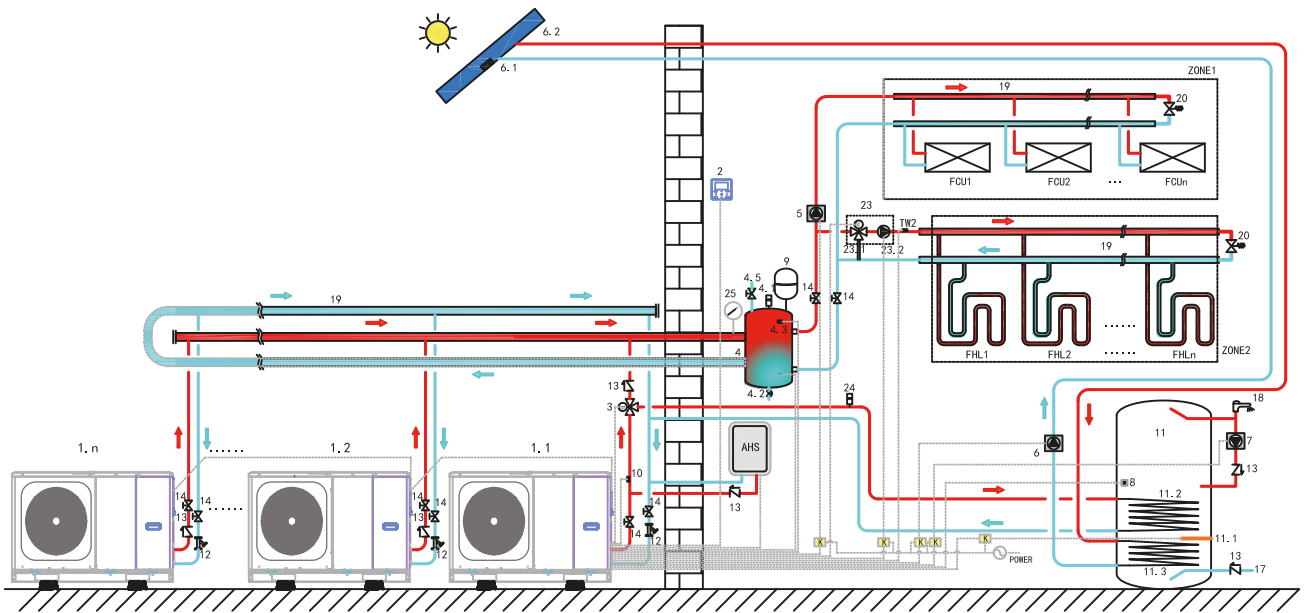
⚠ FIGYELEM

- 1) Győződjön meg arról, hogy megfelelően csatlakoztatta a vezetékes vezérlő SV2/SV3 végződéseit; lásd "9.7.6 Csatlakozás más alkatrészekhez"- 2) "Az SV1, SV2, SV3 háromutas szelephez".
- 2) Kösse be a termosztátot a megfelelő csatlakozásokhoz, és konfigurálja megfelelően a SZOBATERMOSZTÁTOT a vezetékes vezérlőben. A szobatermosztát huzalozásának követnie kell az A/B/C módszert a "9.7.6 Csatlakozás más alkatrészekhez" - 5) "A szobatermosztát-hoz" pontban leírtak szerint.

💡 MEGJEGYZÉS

- 1) A 2. zóna csak fűtés üzemmódban működhet. Ha a hűtési mód be van állítva a felhasználói felületen, és az 1. zóna OFF állásba van kapcsolva, a 2. zónában a "CL" bezár, a rendszer kikapcsolt "OFF" állapotban marad. A beszerelés során az 1. és 2. zóna termosztátjai bekötésének megfelelően kell lennie.
- 2) A leeresztő szelepet a csőrendszer legalacsonyabb helyzetébe kell beszerelni.

8.3 Párhuzamos rendszer



Kód	Szerelési egység	Kód	Szerelési egység	Kód	Szerelési egység
1.1	Master Egység	8	T5: Használati melegvíz-tartály hőmérséklet-érzékelő (tartozék)	23	Keverőegység (a telepítő feladata)
1.2... n	Slave Egység	9	Tágulási tartály (a telepítő feladata)	23.1	SV3: Keverőszelep (a telepítő feladata)
2	Felhasználói felület	10	T1: Teljes víz áramlás hőmérséklet-érzékelő (opcionális)	23.2	PUMP_C: Zona2 Keringtetőszivattyú (a telepítő feladata)
3	SV1: háromutas szelep (a telepítő feladata)	11	Használati melegvíz-tartály (a telepítő feladata)	24	Automatikus légtelenítő szelep (a telepítő feladata)
4	Puffertartály (a telepítő feladata)	11.1	TBH: Használati melegvíz-tartály melegítője	25	Víznyomásmérő (a telepítő feladata)
4.1	Automata légtelenítő szelep	11.2	Csőspirál 1, hőcserélő hőszivattyúhoz	TW2	2. zóna víz előremenő hőmérséklet-érzékelő (opcionális)
4.2	Leeresztő szelep	11.3	Csőspirál 2, hőcserélő napenergiához	FCU1...n	Fancoil (a telepítő felelőssége)
4.3	Tbt1: Kiegyenlítő tartály felső hőmérséklet-érzékelő (opcionális)	12	Szűrő (tartozék)	FHL1...n	Padlófűtés kör (a telepítő feladata)
4.5	Feltöltő szelep	13	Szabályozószelep (a telepítő feladata)	K	Számláló (a telepítő feladata)
5	PUMP_O: Külső keringtetőszivattyú (a telepítő feladata)	14	Elzárószelep (a telepítő feladata)	ZONE1	A zóna hűtés vagy fűtés üzemmódban működik
6	PUMP_S: Szolár szivattyú (v)	17	Csapvíz bevezető cső (a telepítő feladata)	ZONE2	A zóna csak fűtés üzemmódban működik
6.1	T szolár: Napelemes hőmérséklet-érzékelő (opcionális)	18	Melegvíz-csap (a telepítő feladata)	AHS	Kiegészítő fűtési forrás (a telepítő feladata)
6.2	Napelem (a telepítő feladata)	19	Gyűjtő/elosztó (a telepítő feladata)		
7	PUMP_D: Szivattyú használati meleg víz csövekhez (a telepítő feladata)	20	Bypass szelep (a telepítő feladata)		

■ Használati meleg víz melegítése

Csak a master egység (1.1) működhet HMV üzemmódban. A T5S a felhasználói felületen van beállítva (2). HMV üzemmódban az SV1 (3) bekapcsolva ON marad. Ha a master egység HMV üzemmódban működik, a slave egységek térhűtés/fűtés üzemmódban is működhetnek.

■ Szobafűtés

Minden slave egység működhet szobafűtés üzemmódban. Az üzemmód és a beállítási hőmérséklet a felhasználói felületen (2) vannak beállítva. A külső hőmérséklet ingadozása és a szükséges beltéri terhelés miatt több kültéri egység működhet különböző időpontokban.

Hűtés üzemmódban az SV3 (23.1) és a PUMP_C (23.2) OFF marad, a PUMP_O (5) ON marad.

Fűtési üzemmódban, amikor az 1. és a 2. ZÓNA egyaránt működik, a PUMP_C (23.2) és a PUMP_O (5) ON marad, az SV3 (23.1) váltakozva ON és OFF a TW2 beállításnak megfelelően.

Fűtési üzemmódban, amikor csak az 1. ZÓNA működik, a PUMP_O (5) ON marad, az SV3 (23.1) és a PUMP_C (23.2) OFF marad.

Fűtési üzemmódban, amikor csak a 2. ZÓNA működik, a PUMP_O (5) OFF marad, a PUMP_C (23.2) ON marad, az SV3 (23.1) váltakozva ON és OFF a beállított TW2-től függően.

■ AHS vezérlés (kiegészítő hőforrás)

Az AHS-t a vezérlőpanelen található dip kapcsolókkal kell beállítani (lásd 10.2); Az AHS-t csak a master egység vezérli. Ha a master egység HMV üzemmódban működik, az AHS csak használati meleg víz előállítására használható; amikor a master egység fűtési üzemmódban működik, az AHS csak fűtési üzemmódban használható.

- Ha az AHS csak fűtési üzemmódban van beállítva, akkor a következő feltételek mellett kapcsol be:
 - Aktiválja a BACKUPHEATER funkciót a felhasználói felületen;
 - A master egység fűtési üzemmódban működik. Ha a belépő víz hőmérséklete túl alacsony, vagy ha a környezeti hőmérséklet túl alacsony, a kilépő víz hőmérséklete túl magas, az AHS automatikusan bekapcsol.
- Ha az AHS fűtési és használati meleg víz üzemmódba van állítva, a következő feltételek mellett kapcsol be: Amikor a master egység fűtési üzemmódban működik, az AHS bekapcsolási feltételek ugyanazok, mint az 1) pontban; Amikor a master egység fűtési üzemmódban működik, ha a T5 hőmérséklet túl alacsony vagy a környezet hőmérséklet túl alacsony, a T5 célhőmérséklet túl magas, az AHS automatikusan bekapcsol.
- Amikor az AHS érvényes, és az AHS működését az M1M2 vezérli. Amikor az M1M2 zár, az AHS aktiválódik. Amikor a master egység HMV üzemmódban működik, az AHS nem kapcsolható be az M1M2 bezárásával.

■ TBH vezérlés (tartály-rásegítő fűtés)

A TBH-t a vezérlőpanelen található dip kapcsolókkal kell beállítani (lásd a "10.1 A DIP kapcsolók beállításainak áttekintése" c. részt). A TBH-t csak a master egység vezérli. A specifikus TBH szabályozáshoz lásd: "8.1 1. alkalmazás".

■ Napenergia szabályozás

A napenergiát csak a master egység szabályozza. Kérjük, olvassa el "8.1 1. alkalmazás" a napenergia speciális szabályozást.



MEGJEGYZÉS

- Maximum 6 egység csatlakoztatható kaszkád üzemmódban egy rendszerben. Az egyik a master egység, a többi a slave egység; a master és a slave egységet az különbözteti meg, hogy bekapcsoláskor a vezetékes vezérlőhöz csatlakoznak. A vezetékes vezérlővel rendelkező egység a master egység, a vezetékes vezérlő nélküli egységek slave egységek. HMV üzemmódban csak a master egységek működhetnek. A telepítés során ellenőrizze a kaszkárendszer kapcsolási rajzát és határozza meg a master egységet; bekapcsolás előtt távolítsa el a slave egységek összes vezetékes vezérlőjét.
- SV1, SV2, SV3, PUMP_O, PUMP_C, PUMP_S, T1, T5, TW2, Tbt1, Tbt2, Tsolar, SL1SL2, AHS, TBH, és az interfészt csak a megfelelő csatlakozókhoz kell csatlakoztatni a master egység vezérlőpanelén. Lásd a "9.3.1 A hidraulikus modul fő vezérlőpanelje" és a "9.7.6 Más alkatrészek csatlakoztatása" című részt.
- A rendszer fel van szerelve auto címzés funkcióval. Az első bekapcsolás után a master egység címet rendel a slave egységekhez. A slave egységek megtartják a címet. Újraindítás után a slave egységek továbbra is a korábbi címet használják. Nem szükséges újra beállítani a slave egységek címét.
- Ha Hd hiba lép fel, olvassa el a "13.4 Hibakódok" című részt.
- Javasoljuk, hogy a fordított vízvisszavezető rendszert használja, hogy elkerülje a párhuzamos rendszer egyes egységei közötti hidraulikus egyensúlyhiányt.

FIGYELEM

- Kaszkád rendszerben a Tbt1 érzékelőt a master egységhez kell csatlakoztatni, és a felhasználói felületen érvényes Tbt 1-et kell beállítani (lásd "10.5.16 Kaszkád beállítás"). Ellenkező esetben a slave egységek nem fognak működni;
- Ha a külső keringtetőszivattyút sorba kell kötni a rendszerben, amikor a belső szivattyú emelőnyomása nem elegendő, akkor a külső keringtetőszivattyút a puffertartály után javasolt beépíteni.
- Kérjük, hogy biztosítsa, hogy az összes egység maximális bekapcsolási ideje ne haladja meg a 2 percet, különben a címek hozzárendeléséhez és igényeléséhez az időt nem éri el, ami miatt a slave egységek nem lesznek képesek kommunikálni normálisan és egy Hd hibát jeleznek.
- Maximum 6 egység csatlakoztatható kaszkád üzemmódban egy rendszerben.
- Minden egység kimeneti csövére egy visszacsapó szelepet kell felszerelni.

8.4 A puffertartály térfogatigénye

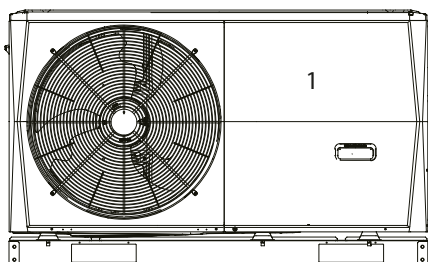
Típus	Puffertartály (l)
4~10kW	≥ 25
12-16 kW	≥ 40
Párhuzamos rendszer kültéri egységek száma	≥ 40*n

9 AZ EGYSÉG ÁTTEKINTÉSE

9.1 Az egység szétszerelése

1. port

A kompresszorhoz, az elektromos részekhez és a hidraulikus rekeszhez való hozzáféréshez.



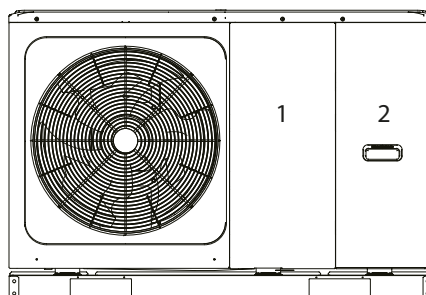
4/6kW

1. port

A kompresszor és az elektromos alkatrészek eléréséhez.

2. port

A hidraulikus rekesz és az elektromos alkatrészek eléréséhez.



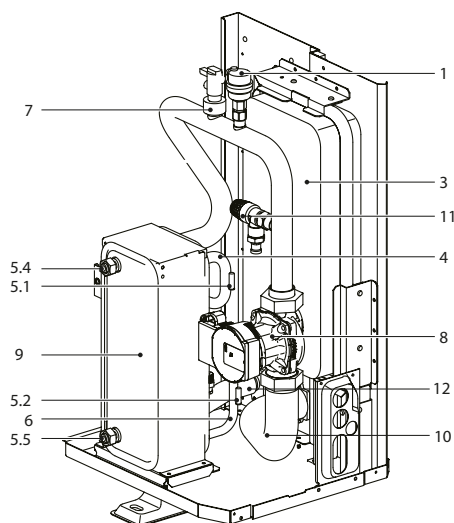
8/10/12/14/16kW

FIGYELMEZTETÉS

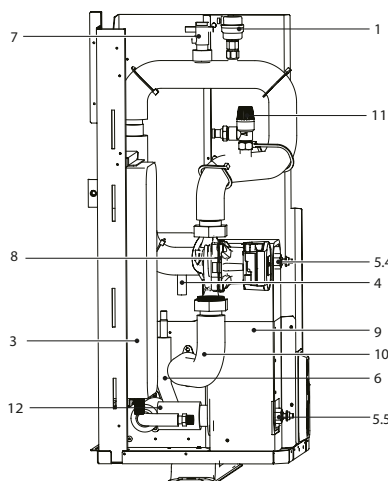
- Az 1. és 2. ajtó eltávolítása előtt kapcsolja ki az áramellátást, azaz az egység, a kiegészítő fűtés és a használati melegvíz-tároló (ha van) tápellátását, mielőtt eltávolítaná az 1. és 2. ajtót.
- A készülék belsejében lévő alkatrészek melegek lehetnek.

9.2 Fő összetevők

9.2.1 Hidraulikus modul



4/6 kW

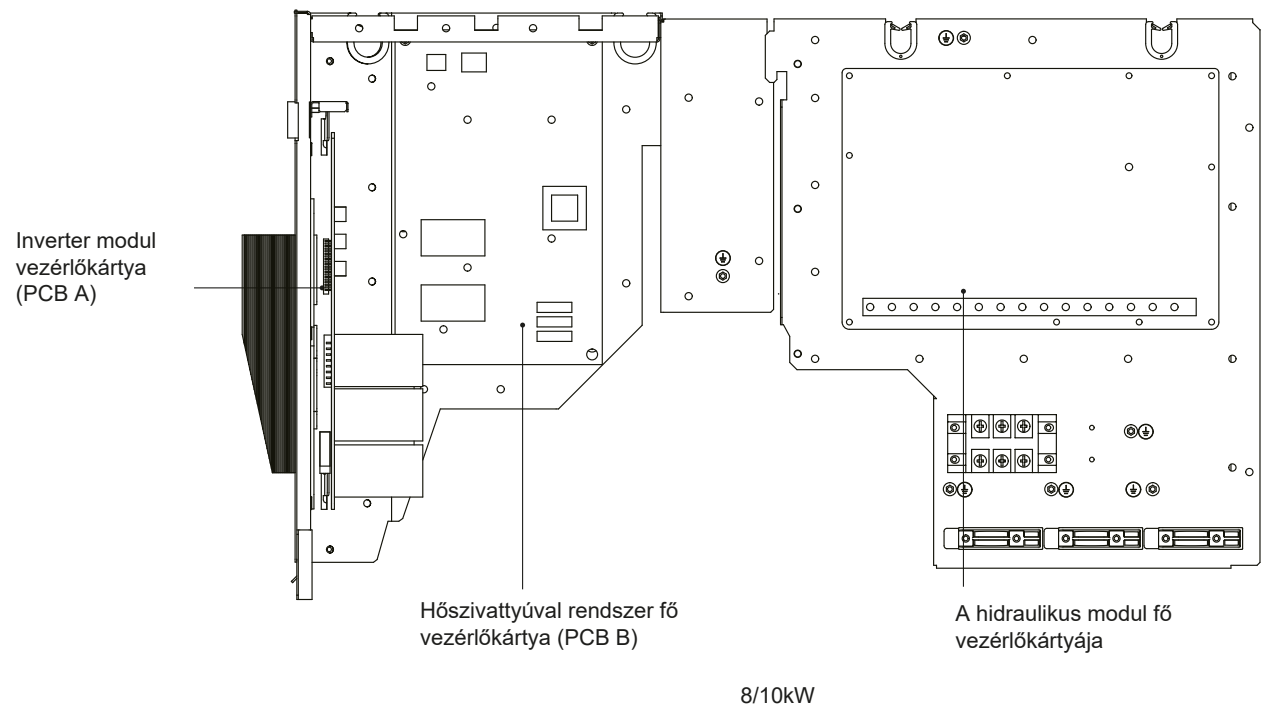
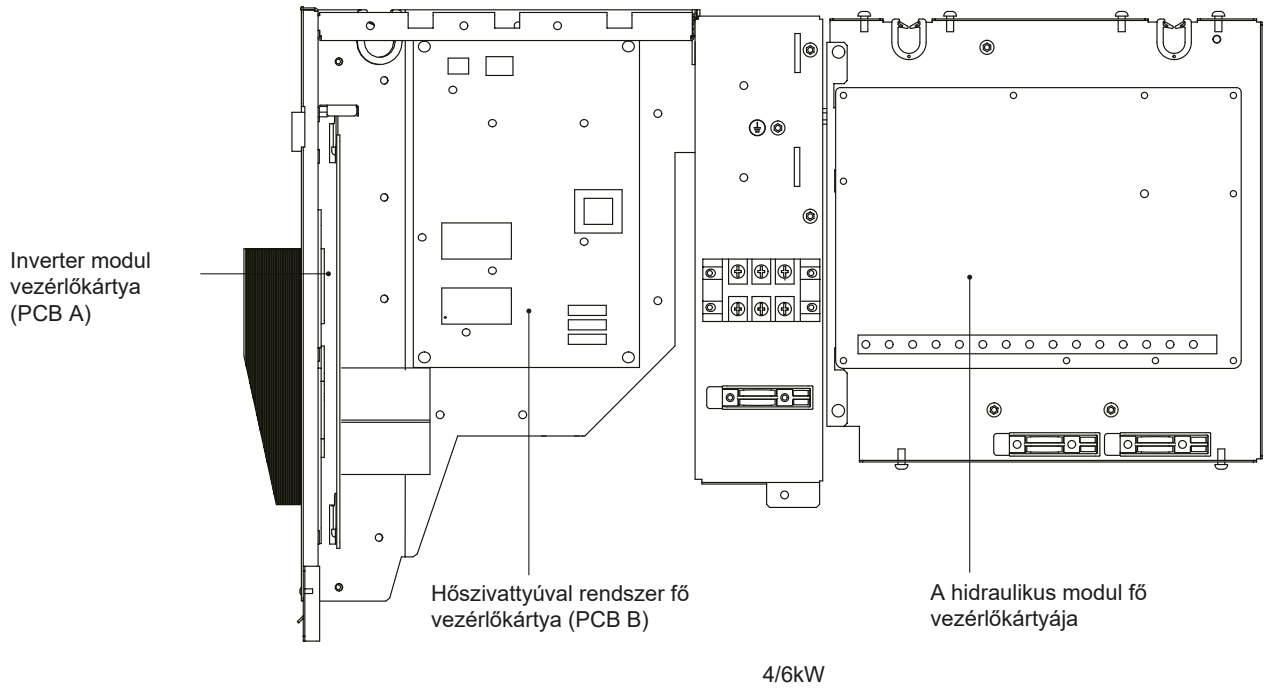


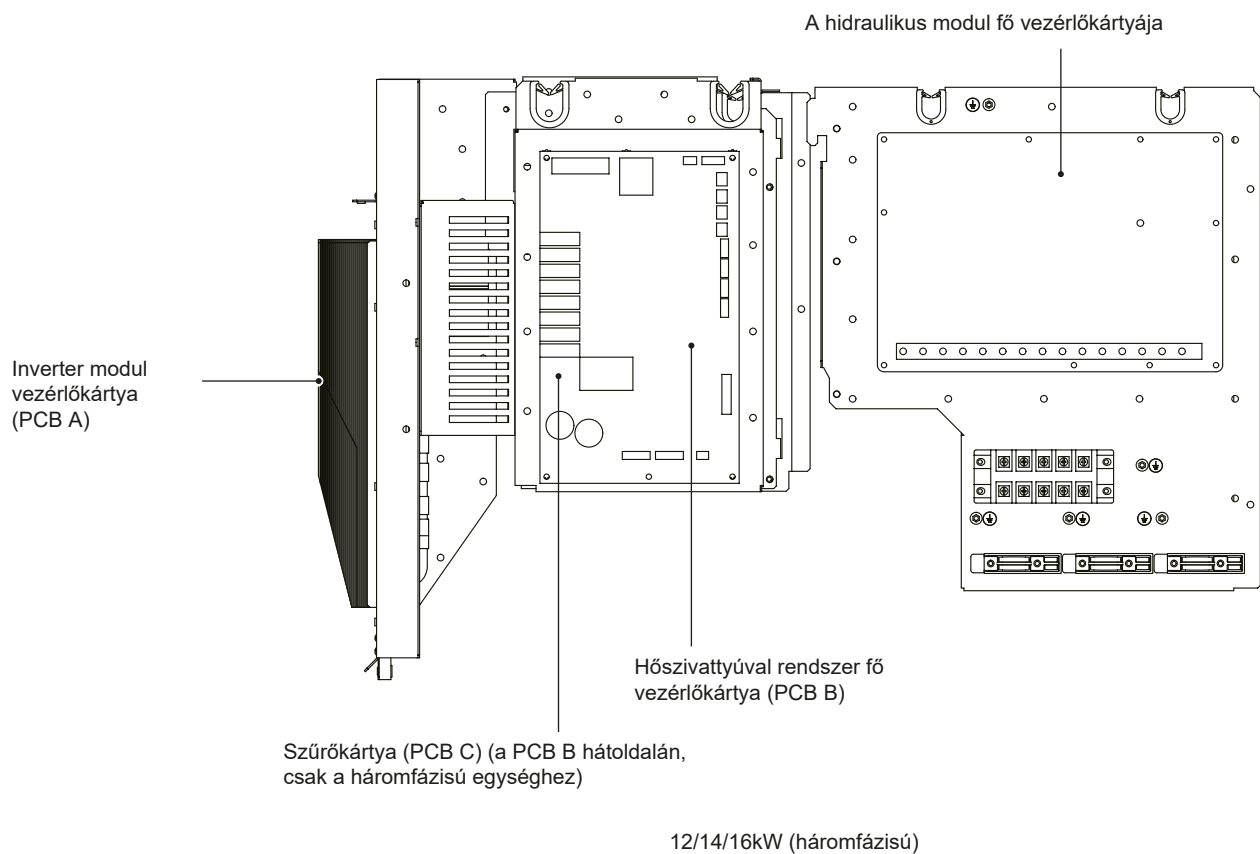
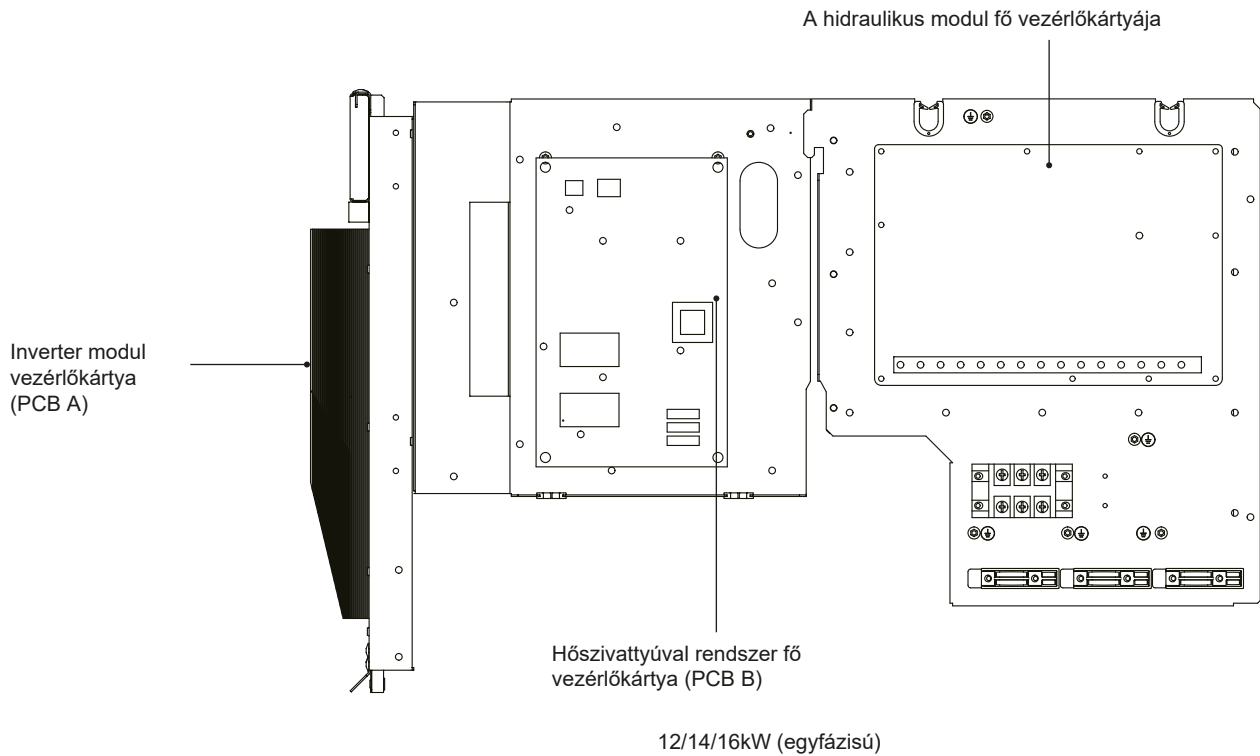
8~16 kW

Kódolás	Szerelési egység	Magyarázat
1	Légtelenítő szelep	A víz körében lévő maradék levegőt automatikusan eltávolítja a víz köréből.
3	Tágulási tartály	Kiegyensúlyozza a vizes rendszer nyomását.
4	Hűtőközeg gázcső	/
5	Hőmérséklet-érzékelők	Négy hőmérséklet-érzékelő határozza meg a víz és a hűtőfolyadék hőmérsékletét a vízkör különböző pontjain. 5.1-T2B; 5.2-T2; 5.4-Tw_out; 5.5-Tw_in
6	Hűtőfolyadék csöve	/
7	Áramláskapcsoló	Érzékeli a vízáramlást, hogy megvédje a kompresszort és a vízszivattyút elégtelen vízáramlás esetén
8	Szivattyú	Keringtetni a vizet a vizes körben
9	Lemezes hőcserélő	A hő átadása a hűtőközegtől a víznek
10	Vízkivezető cső	/
11	Túlnyomás szelep	Megakadályozza a túlzott víznyomást azáltal, hogy 3 bar-ra nyit és kiengedi a vizet a vízkörből
12	Vízbevezető cső	/

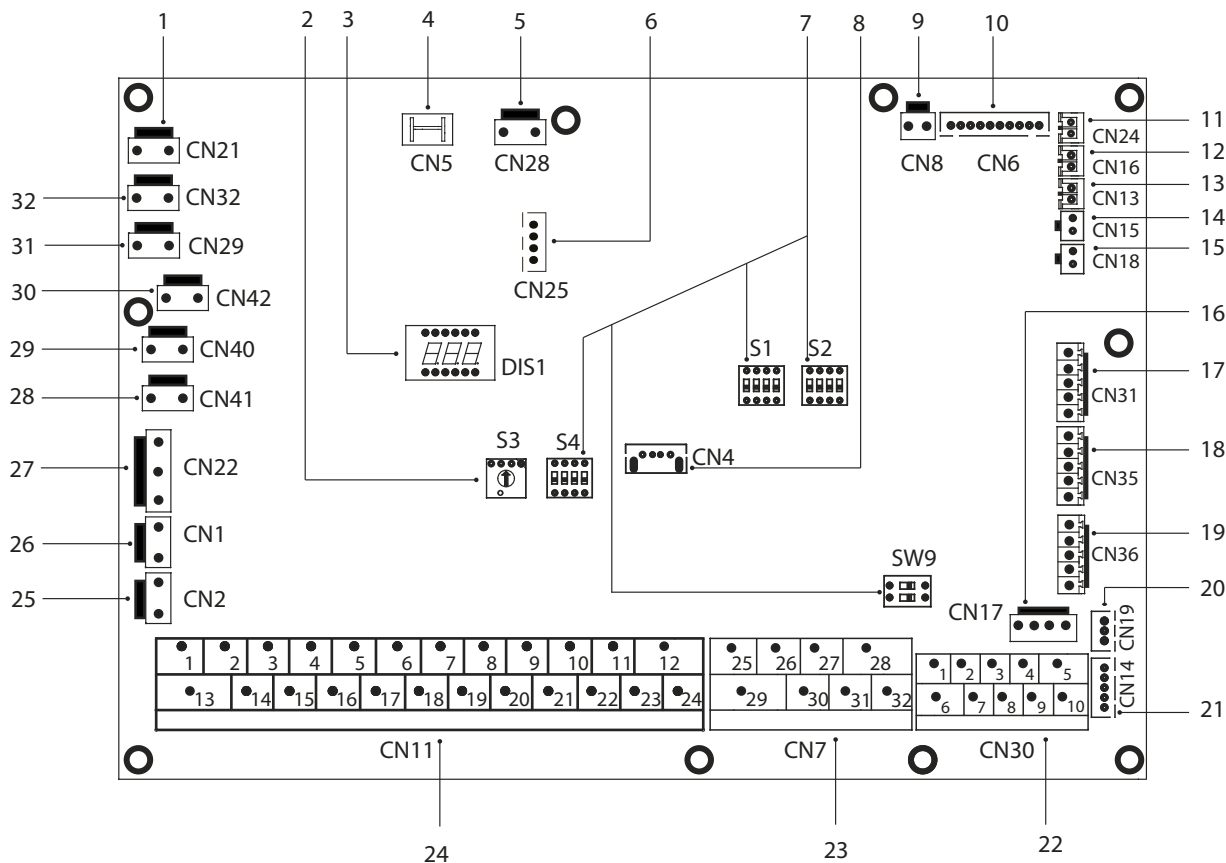
9.3 Elektronikus vezérlődoboz

Megjegyzés: A kép csak tájékoztató jellegű, kérjük a tényleges termékre hivatkozzon.





9.3.1 A hidraulikus modul fő vezérlőpanelje

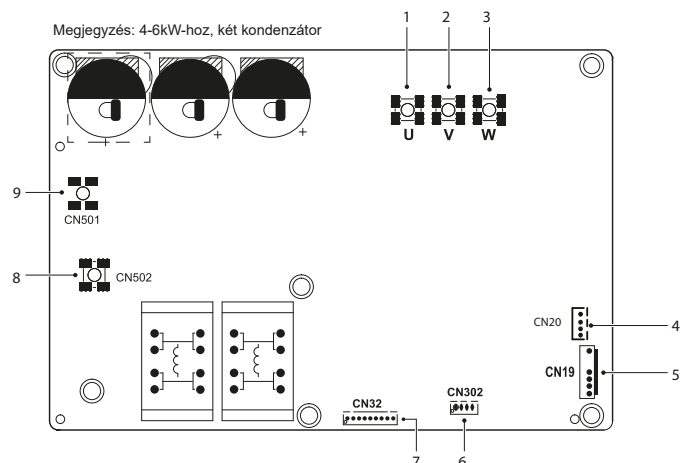


S o r - r e n d	Port	Kód	Szerelési egység
1	CN21	TELJESÍT- MÉNY	Áramellátás port
2	S3	/	Forgó DIP kapcsoló
3	DIS1	/	Digitális kijelző
4	CN5	FÖLD	Port a földeléshez
5	CN28	SZIVATTYÚ	Port a változtatható fordulatszámú szivattyú tápellátásához
6	CN25	DEBUG	Port az IC programozáshoz
7	S1,S2,S4,SW9	/	DIP kapcsoló
8	CN4	USB	USB programozó port
9	CN8	FS	Port az áramláskapcsolóhoz
10	CN6	T2	Port a hűtőközeg oldali hőmérséklet-érzékelőkhöz, beltéri egység hőmérséklete (fűtési üzemmód)
		T2B	Port a hűtő gáz oldali hőmérséklet-érzékelőkhöz, beltéri egység hőmérséklete (hűtési üzemmód)
		Tw_in	Port a lemezes hőcserélő bemenő vízhőmérséklet-érzékelőkhöz
		Tw_out	Port a lemezes hőcserélő kimenő vízhőmérséklet-érzékelőkhöz
		T1	Port a beltéri egység kimenő víz végső hőmérséklet-érzékelőihez
11	CN24	Tbt1	A puffertartály felső hőmérséklet-érzékelőjének portja
12	CN16	Tbt2	A puffertartály alsó hőmérséklet-érzékelőjének portja
13	CN13	T5	Port a használati meleg víz hőmérséklet-érzékelőhöz
14	CN15	TW2	2. zóna hőmérséklet-érzékelőhöz kimenő víz port
15	CN18	Tsolare	Port a napelem hőmérséklet-érzékelőhöz
16	CN17	POMPA_BP	Változtatható sebességű szivattyú kommunikációs port
17	CN31	HT	Szabályozó port szobatermosztáthoz (fűtési üzemmód)
		COM	Betáp port szobatermosztáthoz
		CL	A szobatermosztát vezérlőportja (hűtési üzemmód)
18	CN35	SG	Intelligens hálózati port (SMART GRID) (hálózati jel)
		EVU	Intelligens hálózati port (SMART GRID) (fotovoltaikus jel)
19	CN36	M1 M2	Távkapcsoló port
20	CN19	T1 T2	Port a hőmérsékleti kártyához
		P Q	Kommunikációs port a beltéri egység és a kültéri egység között
21	CN14	A B X Y E	Kommunikációs port a vezetékes vezérlővel
22	CN30	1 2 3 4 5	Kommunikációs port a vezetékes vezérlővel
		6 7	Kommunikációs port a beltéri egység és a kültéri egység között
		9 10	Port a kaszkádban csatlakoztatott egységek számára

23	CN7	26 30/31 32	Kompresszor működés/Leolvasztás üzemelés
		25 29	Port fagyvédelem fűtő E-szalaghoz (külső)
		27 28	Port kiegészítő fűtési forráshoz
24	CN11	1 2	Napenergia bemeneti port
		3 4 15	Port szobatermosztáthoz
		5 6 16	Port SV1-hez (háromutas szelep)
		7 8 17	Port SV2-höz (háromutas szelep)
		9 21	Port a 2. zóna szivattyúhoz
		10 22	Port külső keringtetőszivattyúhoz
		11 23	Port a napenergiás szivattyúhoz
		12 24	Port HMV csövek szivattyúhoz
		13 16	Vezérlő port a tartály-rásegítő fűtéshez
		14 17	Az 1. belső kiegészítő fűtés vezérlőportja
		18 19 20	Port SV3-hoz (háromutas szelep)
25	CN2	TBH_FB	Visszacsatoló port a külső termosztáthoz (alapértelmezés szerint rövidre van zárva)
26	CN1	IBH1/2_FB	A termosztát feedback portja (alapértelmezés szerint rövidre van zárva)
		IBH1	Az 1. belső kiegészítő fűtés vezérlőportja
27	CN22	IBH2	Fenntartott
		TBH	Vezérlő port a tartály-rásegítő fűtéshez
28	CN41	CALDO8	Port fagymentesítő elektromos fűtőszalaghoz (belül)
29	CN40	CALDO7	Port fagymentesítő elektromos fűtőszalaghoz (belül)
30	CN42	CALDO6	Port fagymentesítő elektromos fűtőszalaghoz (belül)
31	CN29	CALDO5	Port fagymentesítő elektromos fűtőszalaghoz (belül)
32	CN32	IBH0	Port a kiegészítő fűtéshez

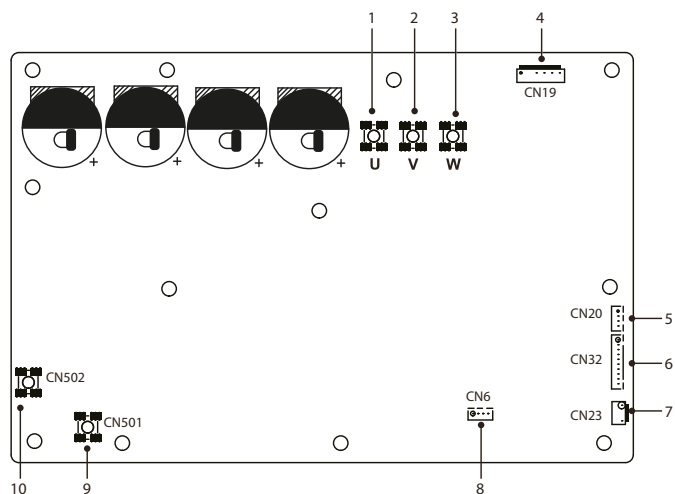
9.3.2 Egyfázisú 4-16 kW egységhez

1) PCB A, 4-10 kW, Inverter Modul



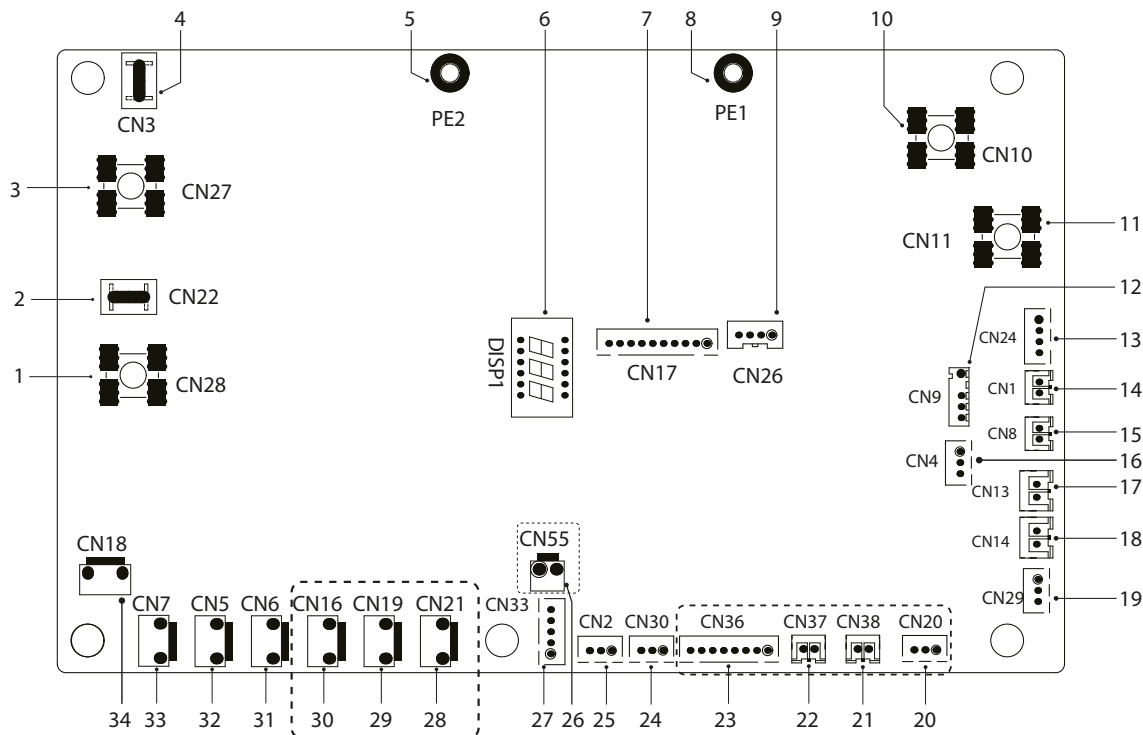
Kódolás	Szerelési egység
1	U port a kompresszor csatlakoztatásához
2	V port a kompresszor csatlakoztatásához
3	W port a kompresszor csatlakoztatásához
4	Kimeneti port +12V/9V (CN20)
5	Ventilátor port (CN19)
6	Fenntartva (CN302)
7	Kommunikációs port PCB B-vel (CN32)
8	N bemeneti port egyenirányítóhoz (CN502)
9	L bemeneti port egyenirányítóhoz (CN501)

2) PCB A, 12-16kW, Inverter Modul



Kódolás	Szerelési egység
1	U port a kompresszor csatlakoztatásához
2	V port a kompresszor csatlakoztatásához
3	W port a kompresszor csatlakoztatásához
4	Ventilátor port (CN19)
5	Kimeneti port +12V/9V (CN20)
6	Kommunikációs port PCB B-vel (CN32)
7	Port nagynyomású nyomáskapcsolóhoz (CN23)
8	Fenntartva (CN6)
9	L bemeneti port egyenirányítóhoz (CN501)
10	N bemeneti port egyenirányítóhoz (CN502)

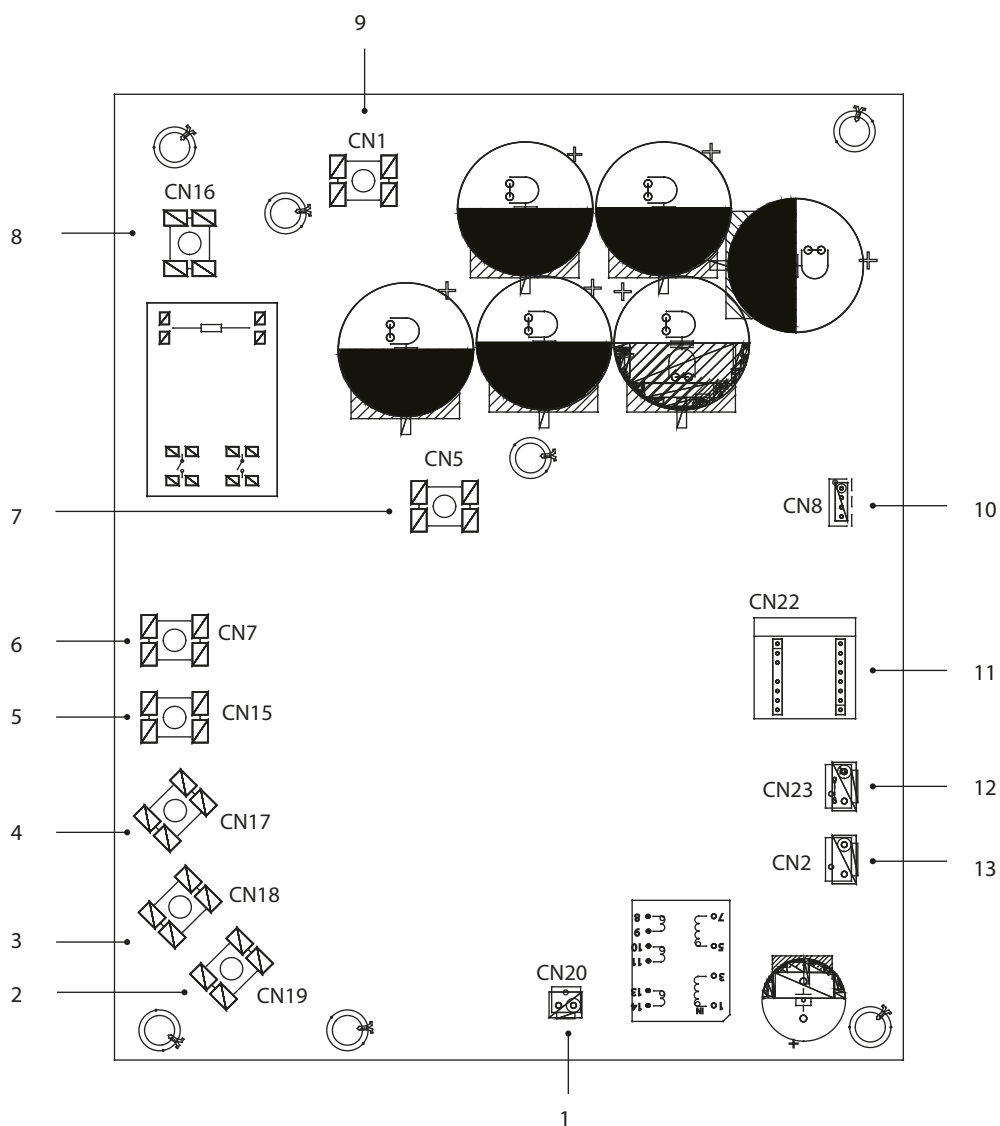
2) PCB B, a hőszivattyús rendszer fő vezérlőpanelje



Kódolás	Szerelési egység
1	L kimeneti port a PCB A-hoz (CN28)
2	Fenntartva (CN22)
3	N kimeneti port a PCB A-hoz (CN27)
4	Fenntartva (CN3)
5	Földkábel port (PE2)
6	Digitális kijelző (DSP1)
7	Kommunikációs port PCB A-val (CN17)
8	Földkábel port (PE1)
9	Fenntartva (CN26)
10	Bemeneti port semleges kábelhez (CN10)
11	Bemeneti port feszültség alatti kábelhez (CN11)
12	Port a külső környezeti hőmérséklet érzékelőhöz és a kondenzátor hőmérséklet érzékelőhöz (CN9)
13	Bemeneti port +12V/9V (CN24)
14	Elszívó hőmérsékletérzékelő port (CN1)
15	Kimenő hőmérséklet érzékelő port (CN8)
16	Nyomásérzékelő port (CN4)
17	Port nagynyomású nyomáskapcsolóhoz (CN13)
18	Port alacsony nyomású nyomáskapcsolóhoz (CN14)
19	Port a hydro-box vezérlőkártyával való kommunikációhoz (CN29)
20	Fenntartva (CN20)
21	Fenntartva (CN38)
22	Fenntartva (CN37)
23	Fenntartva (CN36)
24	Kommunikációs port (fenntartva, CN30)
25	Kommunikációs port (fenntartva, CN2)
26	Fenntartva (CN55)
27	Port az elektromos expanziós szelephez (CN33)
28	Fenntartva (CN21)
29	Fenntartva (CN19)
30	Port elektromos vázfűtő szalaghoz (CN16) (opcionális)
31	Port a négyutas szelephez (CN6)
32	Port az SV6 szelephez (CN5)
33	1. port a kompresszor elektromos fűtőszalagjához (CN7)
34	2. port a kompresszor elektromos fűtőszalagjához (CN18)

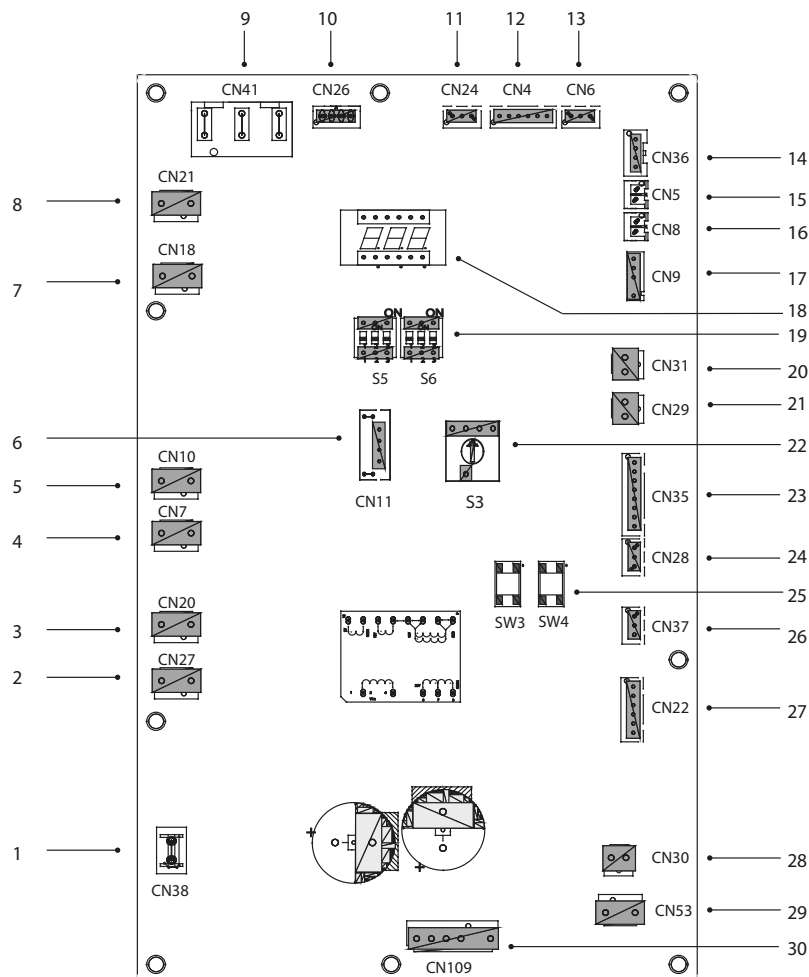
9.3.3 Háromfázisú 12/14/16 kW-os egységekhez

1) PCB A, inverter modul



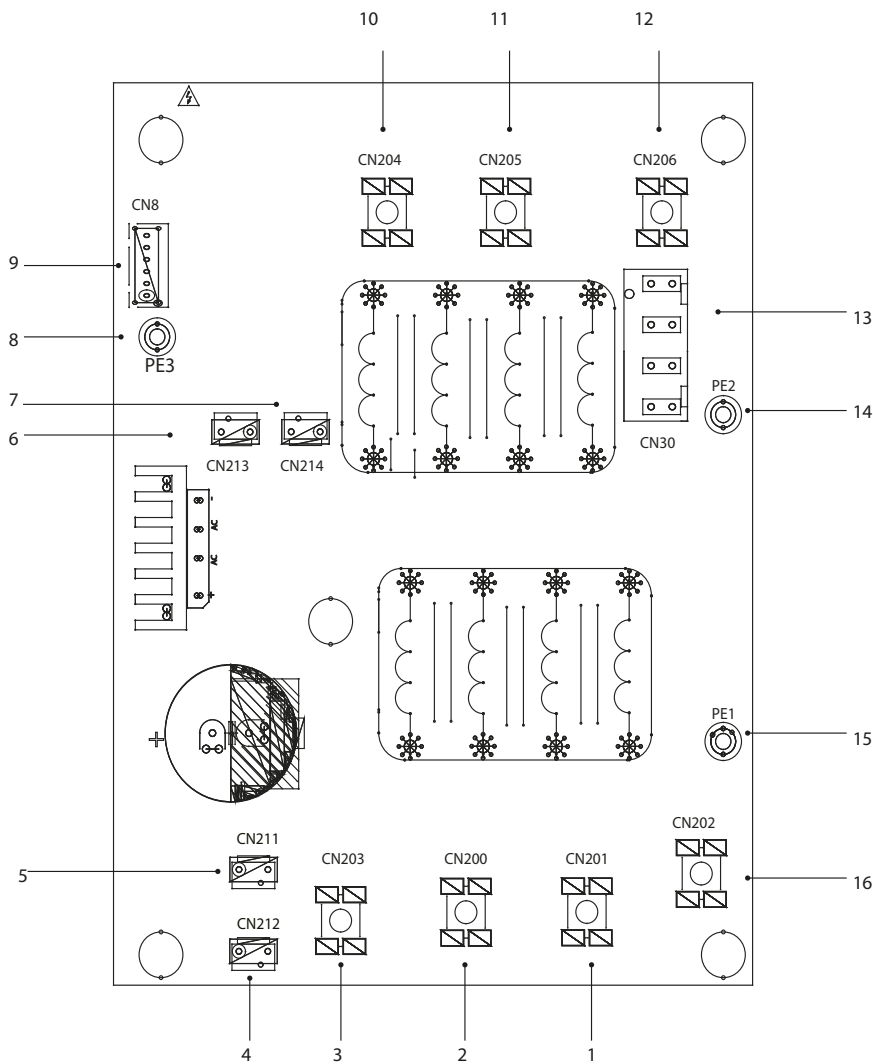
Kódolás	Szerelési egység
1	Kimeneti port +15V-hoz (CN20)
2	Kompresszor csatlakozás W port (CN19)
3	Kompresszor csatlakozás V port (CN18)
4	Kompresszor csatlakozás U port (CN17)
5	L3 táp bemeneti port (CN15)
6	L2 táp bemeneti port (CN7)
7	P_out bemeneti port az IPM modulhoz (CN5)
8	L1 táp bemeneti port (CN16)
9	P_in bemeneti port az IPM modulhoz (CN1)
10	Kommunikációs port PCB B-vel (CN8)
11	PED kártya (CN22)
12	Nagynyomású kapcsoló port (CN23)
13	Kommunikációs port PCB C-vel (CN2)

2) PCB B, a hőszivattyús rendszer fő vezérlőpanelje



Kódolás	Szerelési egység
1	Földkábel port (CN38)
2	Port a 6. kétutas szelephez (CN27)
3	Port az 5. kétutas szelephez (CN20)
4	2. port az elektromos fűtőszalaghoz (CN7)
5	1. port az elektromos fűtőszalaghoz (CN10)
6	Fenntartva (CN11)
7	Port a négyutas szelephez (CN18)
8	Fenntartva (CN21)
9	Betáp port a PCB C-ről (CN41)
10	Port a teljesítménymérővel való kommunikációhoz (CN26)
11	Port a hydro-box vezérlőkártyával való kommunikációhoz (CN24)
12	Kommunikációs port PCB C-vel (CN4)
13	Nyomásérzékelő port (CN6)
14	Kommunikációs port PCB A-val (CN36)
15	Th hőmérséklet-érzékelő port (CN5)
16	Tp hőmérséklet-érzékelő port (CN8)
17	Port a külső környezeti hőmérséklet érzékelőhöz és a kondenzátor hőmérséklet érzékelőhöz (CN9)
18	Digitális kijelző (DSP1)
19	DIP switch (S5, S6)
20	Port az alacsony nyomású nyomáskapcsolóhoz (CN31)
21	Port a nagynyomású kapcsolóhoz és a gyors ellenőrzéshez (CN29)
22	Forgó Dip kapcsoló (S3)
23	Port a hőmérséklet-érzékelőkhöz (Tw_out, Tw_in, T1, T2, T2B) (CN35) (Fenntartva)
24	XYE kommunikációs port (CN28)
25	Kényszerített vezérlés és hűtés gombjai (S3, S4)
26	H1H2E kommunikációs port (CN37)
27	Port az elektromos expanziós szelephez (CN22)
28	15VDC ventilátor betáplálás port (CN30)
29	310VDC ventilátor betáplálás port (CN53)
30	Ventilátor port (CN109)

3) PCB C, szűrőkártya



PCB C Háromfázisú 12/14/16kW

Kódolás	Szerelési egység
1	L2 betáplálás (CN201)
2	L3 betáplálás (CN200)
3	N betáplálás (CN203)
4	310 VDC betáplálás port (CN212)
5	Fenntartva (CN211)
6	Port VENTILÁTOR reaktorhoz (CN213)
7	Inverter modulhoz betápláló port (CN214)
8	Földkábel (PE3)
9	Kommunikációs port PCB B-vel (CN8)
10	Szűrési teljesítmény L3 (L3)
11	Szűrési teljesítmény L2 (L2)
12	Szűrési teljesítmény L1 (L1)
13	Fő vezérlőkártyához betápláló port (CN30)
14	Földkábel port (PE2)
15	Földkábel port (PE1)
16	Betáplálás L1 (L1)

9.4 Vízvezetékek

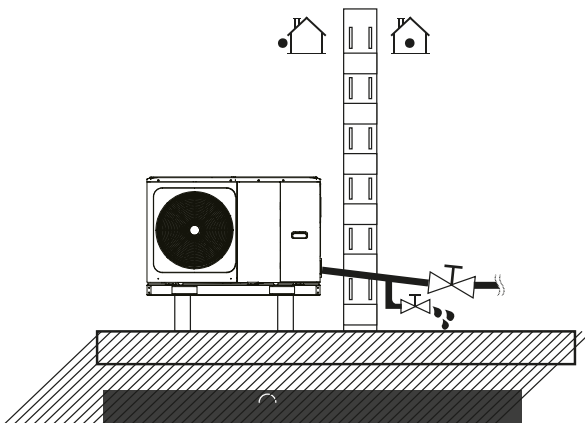
Minden csőhosszt és távolságot figyelembe vettek.

Követelmények

A hőmérséklet-érzékelő kábelének megengedett maximális hossza 20 m. Ez a megengedett legnagyobb távolság a használati melegvíz-tároló és az egység között (csak használati melegvíz-tárolós telepítésekhez). A használati melegvíz-tárolóhoz mellékelt hőmérséklet-érzékelő kábele 10 m hosszú. A hatékonyság optimalizálása érdekében ajánlatos a háromutas szelepet és a használati melegvíz-tárolót az egységhez a lehető legközelebb felszerelni.

MEGJEGYZÉS

Ha a rendszer használati melegvíz-tartállyal van felszerelve (a telepítő feladata), olvassa el a megfelelő kézikönyvet. Ha nincs glikol (fagyvédelem), ürítse ki a rendszert (az alábbi ábrán látható módon), hogy elkerülje az áramkimaradás vagy a szivattyú meghibásodása esetén a károkat.



MEGJEGYZÉS

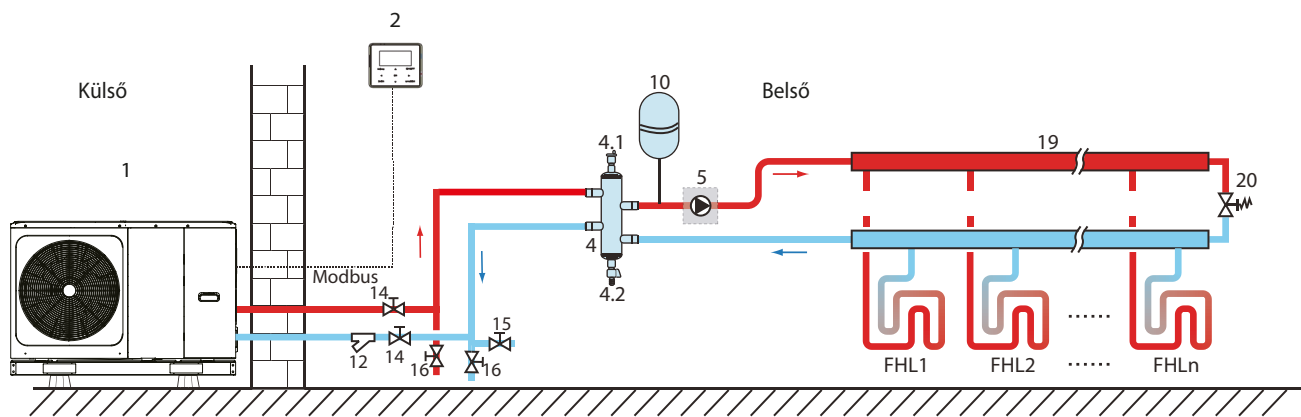
Ha nem távolítják el a vizet a rendszerből fagyás esetén, amikor az egység nincs használatban, a fagyott víz károsíthatja a vízkör egyes részeit.

9.4.1 A vízkör ellenőrzése

Az egység vízbemenettel és -kimenettel van felszerelve a vízkörhöz való csatlakoztatáshoz. Ezt a kört erre jogosult technikusnak kell biztosítani, és meg kell felelnie a helyi törvényeknek és előírásoknak.

A készüléket csak egy zárt vízrendszerben szabad használni. Nyitott vízkörben történő alkalmazása a vízvezetékek túlzott korróziójához vezethet.

Példa a számításra:



Kód	Szerelési egység	Kód	Szerelési egység
1	Külső egység	12	Szűrő (tartozék)
2	Felhasználói felület (tartozék)	14	Elzárószelep (a telepítő feladata)
4	Puffertartály (a telepítő feladata)	15	Töltőszelep (a telepítő feladata)
4.1	Automata légtelenítő szelep	16	Leeresztő szelep (a telepítő feladata)
4.2	Leeresztő szelep	19	Gyűjtő/elosztó (a telepítő feladata)
5	PUMP_O: Külső keringtetőszivattyú (a telepítő feladata)	20	Bypass szelep (a telepítő feladata)
10	Tágulási tartály (a telepítő feladata)	FHL	Padlófűtési kör
		1... n	(helyi betáplálás)

Mielőtt folytatná az egység telepítését, ellenőrizze a következőket:

- Maximális víznyomás: 3 bar.
- Víz maximális hőmérséklet: 70°C a biztonsági berendezés beállításától függően.
- Mindig olyan anyagokat használjon, amelyek kompatibilisek a rendszerben használt vízzel és az egységben használt anyagokkal.
- Győződjön meg arról, hogy a csővezetékbe szerelt alkatrészek ellenállnak a víz nyomásának és hőmérsékletének.
- A leeresztő csapokat a rendszer minden alacsony pontján el kell helyezni, hogy lehetővé tegyék a kör teljes kiürítését a karbantartás során.

- Levegőcsatlakozókat kell biztosítani a rendszer minden magas pontján. A szellőzőnyílásokat a szervizelési műveletek elvégzéséhez könnyen hozzáférhető pontokon kell kialakítani. Az egység belsejében automatikus légtelenítés található. Ellenőrizze, hogy ez a légtelenítő szelep nincs-e meghúzva úgy, hogy lehetővé tegye a levegő automatikus kiáramlását a vízkörben.

9.4.2 A víz mennyisége és a tágulási tartályok mérete

Az egységek egy 8 literes tágulási tartállyal vannak felszerelve, amelynek előre meghatározott előnyomása 1,0 bar. Az egység megfelelő működése érdekében szükség lehet a tágulási tartály előnyomásának beállítására.

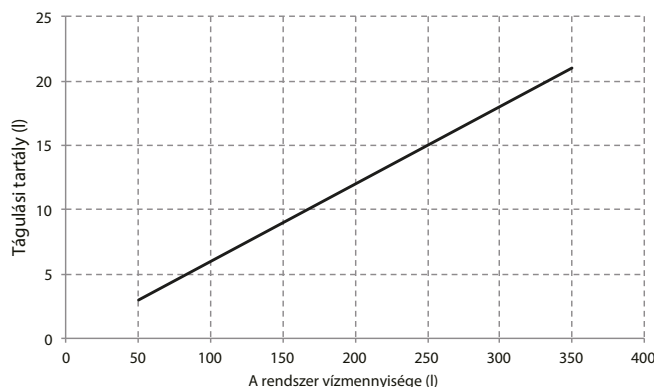
- 1) Ellenőrizze, hogy a rendszer teljes vízmennyisége – az egység **belső vízmennyisége nélkül** – **legalább 40 l**. Lásd a "14 Műszaki adatok" című részt az egység teljes belső vízmennyiségének megkereséséhez (kaszkádegységek esetén lásd a 8.4. alfejezet táblázatát).



MEGYJEGYZÉS

- A legtöbb alkalmazásnál ez a minimális vízmennyiség kielégítő.
 - Kritikus folyamatokban vagy nagy hőterhelésű környezetben azonban további vízre lehet szükség.
 - Ha az egyes szobafűtési körökben a keringtetést távvezérelt szelepek szabályozzák, fontos, hogy ez a minimális vízmennyiség akkor is megmaradjon, ha minden szelep zárva van.
- 2) A tágulási tartály térfogatának meg kell felelnie a vízrendszer teljes térfogatának.
 - 3) Méretezze a fűtő- és hűtőkör tágulását.

A tágulási tartály térfogata a következő ábrát követheti:



9.4.3 A vízkör csatlakoztatása

A vízcsatlakozásokat a külső egységen lévő címkék szerint kell megfelelően elvégezni, a vízbemenet és -kimenethez.



FIGYELEM

Ügyeljen arra, hogy ne deformálja az egység csöveit túlzott erőt használva a csövek csatlakoztatásakor. A csövek deformálódása az egység meghibásodását okozhatja.

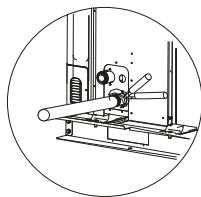


FIGYELMEZTETÉS

KÖTELEZŐ egy Y bemeneti vízszűrőt felszerelni.

Ha levegő, nedvesség vagy por kerül a vízkörbe, problémák léphetnek fel. Ezért a vízkör csatlakoztatásakor mindig vegye figyelembe a következőket:

- Csak tiszta tömlőket használjon.
- Tartsa lefelé a cső végét, amikor eltávolítja a sorját.
- Fedje le a cső végét, amikor behelyezi egy falon keresztül, nehogy por és szennyeződés jusson be.
- Használjon jó menettömítőt a csatlakozások tömítéséhez. A tömítésnek ellen kell állnia a rendszer nyomásának és hőmérsékletének.
- Ha nem rézből készült fémcsöveket használ, ügyeljen arra, hogy a kétféle anyagot szigetelje el egymástól a galvanikus korrózió elkerüléséhez.
- Mivel a réz puha anyag, használjon megfelelő eszközöket a vízkör csatlakoztatásához. A nem megfelelő szerszámok károsíthatják a csővezetékét.



MEGYJEGYZÉS

A készüléket csak egy zárt vízrendszerben szabad használni. Nyitott vízkörben történő alkalmazás a vízvezetékek túlzott korróziójához vezethet:

- Soha ne használjon cinkbevonatú alkatrészeket a vízkörben. Ezek az alkatrészek túlzott korrózió alakulhatnak ki, mivel rézcsövek vannak az egység belső vízkörében.
- Ha háromutas szelepet használ a vízkörben. Lehetőleg válasszon egy háromutas golyóscsapot, hogy biztosítsa a használati melegvíz-kör és a padlófűtési kör teljes szétválasztását.
- Ha egy háromutas szelepet vagy egy kétutas szelepet használ a vízkörben. A javasolt maximális szelepkapcsolási időnek 60 másodpercnél rövidebbnek kell lennie.

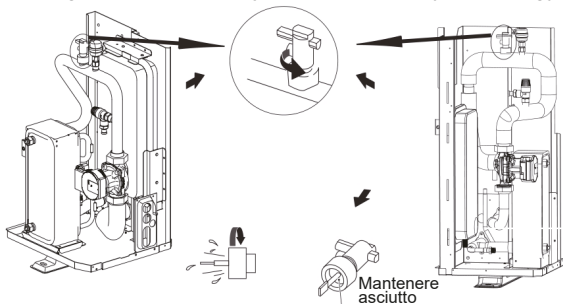
9.4.4 A vízkör fagyvédelme

Minden belső hidraulikus alkatrész szigetelt a hőveszteség csökkentése érdekében. A helyszínen lévő csöveket is szigetelni kell.

Áramkimaradás esetén a fenti tulajdonságok nem védik meg az egységet a fagyástól.

A szoftver olyan speciális funkciókat tartalmaz, amelyek a hőszivattyút és a kiegészítő fűtőelemet (ha van) használják a teljes rendszer fagy elleni védelmére. Amikor a rendszerben a víz áram hőmérséklete egy bizonyos értékre csökken, a készülék felmelegíti a vizet, akár a hőszivattyúval, akár az elektromos fűtőszál segítségével, akár a kiegészítő fűtéssel (ha van). A fagyvédelmi funkció csak akkor kapcsol ki, ha a hőmérséklet egy bizonyos értékre emelkedik.

A víz bejuthat az áramláskapcsolóba, és nem üríthető ki, és megfagyhat, ha a hőmérséklet elég alacsony. Az áramláskapcsolót ki kell venni és meg kell szárítani, majd vissza lehet helyezni az egységbe.



MEGJEGYZÉS

Az óramutató járásával ellentétes irányba forgatva távolítsa el az áramláskapcsolót.

Teljesen szárítsa meg az áramláskapcsolót.

FIGYELEM

Ha az egység hosszabb ideig nem működik, győződjön meg arról, hogy az egység mindig be van kapcsolva. Ha meg akarja szakítani a betáplálást, a rendszer csövében lévő vizet tisztán kell leengedni, nehogy az egység és a csőrendszer fagyás következtében megsérüljön. Ezenkívül meg kell szakítani az egység betáplálását a rendszer ürítését követően.

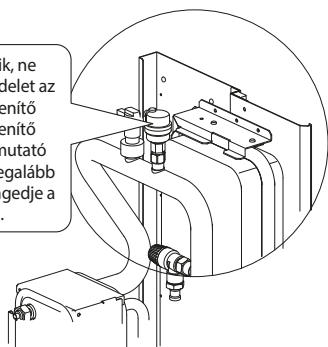
FIGYELMEZTETÉS

Az etilénlikol és a propilénlikol MÉRGEZŐ.

9.5 Feltöltés vízzel

- Csatlakoztassa a vízellátást a töltőszelephez, és nyissa ki a szelepet.
- Győződjön meg arról, hogy az automatikus légtelenítő szelep nyitva van (legalább 2 fordulat).
- Töltse fel vízzel körülbelül 2,0 bar nyomásra. Távolítsa el mielőtt több levegőt a körben a légtelenítő szelepek segítségével. A vízkörben lévő levegő az elektromos kiegészítő fűtés hibás működéséhez vezethet.

Amikor a rendszer működik, ne rögzítse a fekete műanyagfedelelet az egység tetején lévő légtelenítő szelepre. Nyissa ki a légtelenítő szelepet, forgassa el az óramutató járásával ellentétes irányba legalább 2 teljes fordulattal, hogy kiengedje a levegőt a rendszerből.



MEGJEGYZÉS

Feltöltés közben előfordulhat, hogy nem lehet eltávolítani a rendszerben lévő összes levegőt. A maradék levegőt az automatikus légtelenítő szelepeken keresztül távolítják el a rendszer működésének első óráiban. Lehet, hogy később után kell töltenie a vizet.

- A víznyomás a víz hőmérsékletétől függően változik (magasabb hőmérsékleten nagyobb nyomás). A víznyomásnak azonban mindig 0,3 bar felett kell maradnia, hogy megakadályozza a levegő bejutását a körbe.
- Az egység túl sok vizet engedhet le a biztonsági szelepen keresztül.

- A víz minőségének meg kell felelnie az EN 98/83 CE irányelveknek.
- A vízminőség részletes feltételei az EN 98/83 CE irányelvekben találhatóak.

9.6 Vízvezetékek szigetelése

A teljes vízkört, beleértve az összes csövet, vízcsövet szigetelni kell, hogy megakadályozza a kondenzációt hűtés közben, és csökkentse a fűtési és a hűtési kapacitást valamint, hogy megakadályozzák a külső vízcsövek fagyását tél során. A szigetelőanyagoknak legalább B1 éghetőségűnek kell lennie, és meg kell felelnie az összes hatályos előírásnak. A tömítőanyagok vastagságának legalább 13 mm-nek kell lennie 0,039 W/mK hővezetési képességgel, hogy elkerülje a külső vízcsövek fagyását.

Ha a külső környezeti hőmérséklet magasabb, mint 30°C, és a páratartalom magasabb, mint 80% relatív páratartalom, a tömítőanyagok vastagságának legalább 20 mm-nek kell lennie, hogy elkerülje a páralecsapódást a tömítés felületén.

9.7 Kábelezés a helyszínen

FIGYELMEZTETÉS

A rögzített vezetékekbe a vonatkozó helyi törvényeknek és előírásoknak megfelelően be kell építeni egy fő megszakító kapcsolót vagy más, minden póluson érintkező-leválasztó szétkapcsoló eszközt. Kapcsolja ki a tápfeszültséget, mielőtt bármilyen csatlakozást végezne. Csak rézkábelt használjon. Soha ne kösse össze a kábeleket, és ügyeljen arra, hogy ne érintkezzenek csővezetékekkel és éles szélekkel. Ügyeljen arra, hogy ne jusson külső nyomás a kapcsok kötéseire. Minden vezetéket és helyszíni alkatrészt engedéllyel rendelkező villanyszerelőnek kell telepítenie, és meg kell felelniük a vonatkozó helyi törvényeknek és előírásoknak.

A helyszíni kábelezést az egységhez mellékelt kapcsolási rajz, valamint az alábbi utasítások szerint kell elvégezni.

Ügyeljen arra, hogy dedikált tápegységet használjon. Soha ne használjon másik eszköz által megosztott betáplálást.

Ellenőrizze, hogy van-e földelő csatlakozás Ne csatlakoztassa az egység földelését közmvézetékekhez, túlfeszültség-védőhöz vagy telefonvonal földeléséhez. A hiányos földelés áramütést okozhat.

Feltétlenül szereljen fel egy földzárlati áramkörü megszakítót (30 mA). Ellenkező esetben áramütés következhet be.

Feltétlenül szerelje be a szükséges biztosítékokat vagy automatikus megszakítókat.

9.7.1 Óvintézkedések az elektromos vezetékekkel kapcsolatos munkákhoz

- Rögzítse a kábeleket úgy, hogy a kábelek ne érintkezzenek a csövekkel (különösen a nagynyomású oldalon).
- Rögzítse az elektromos vezetékeket kábelkötegelőkkel az ábrán látható módon, hogy ne érjen hozzá a csövekhez, különösen a nagynyomású oldalon.
- Ügyeljen arra, hogy ne jusson semmilyen külső nyomás a kapcsok csatlakozóira.
- A földzárlati áramkörü megszakító felszerelésekor győződjön meg arról, hogy kompatibilis az inverterrel (ellenáll a nagyfrekvenciás elektromos zavaroknak), hogy elkerülje a földzárlati megszakító szükségtelen kinyitását.

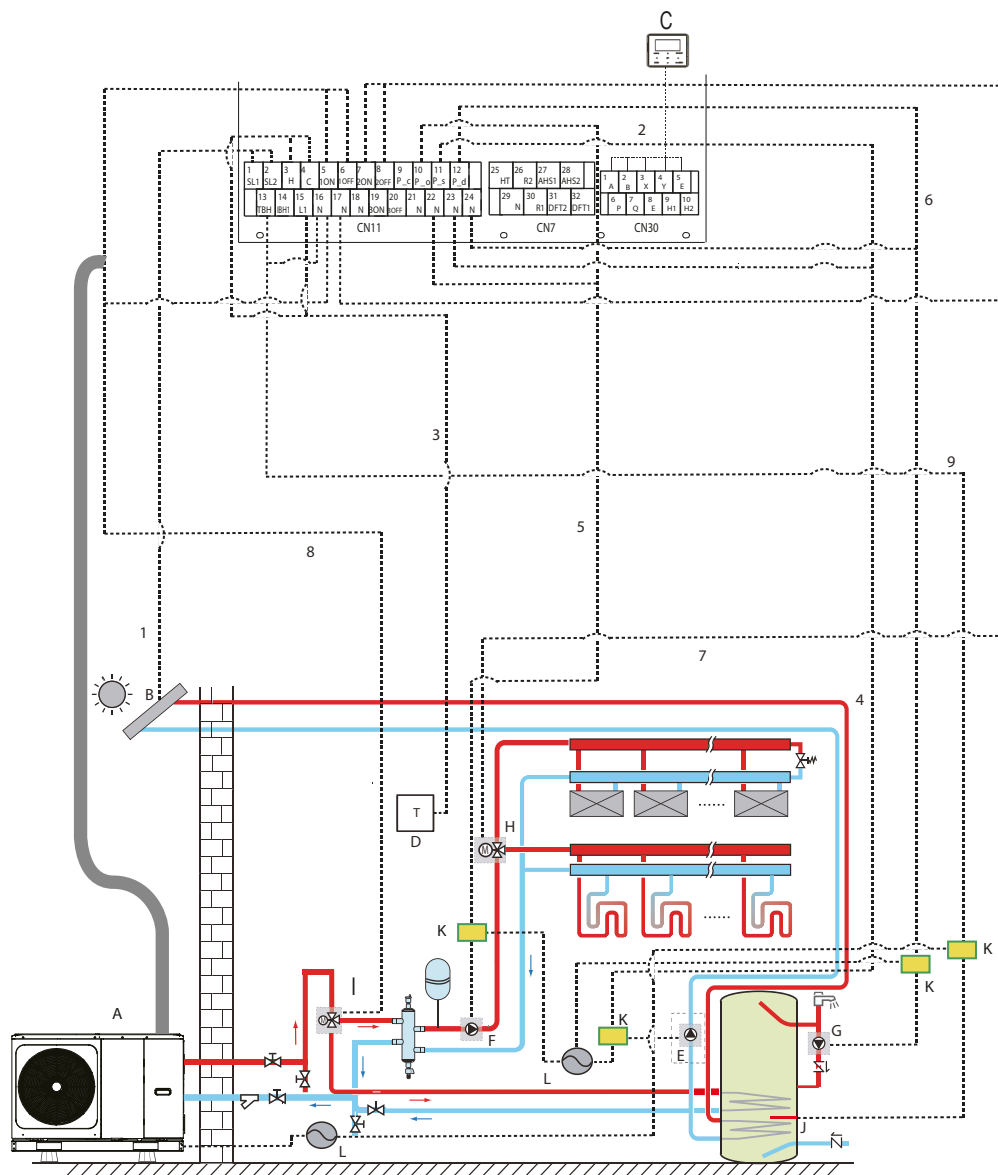
MEGJEGYZÉS

A földszivárgás-védőkapcsolónak nagysebességű 30 mA (<0,1 s) megszakítóknak kell lennie.

- Ez az egység egy inverterrel van felszerelve. Egy fázissiettető kondenzátor beszerelése nemcsak a teljesítménytényező-növelő hatást csökkenti, hanem a kondenzátor abnormális felmelegedését is okozhatja a nagyfrekvenciás hullámok miatt. Soha ne szereljen fel egy fázissiettető kondenzátort, mert balesetet okozhat.

9.7.2 A vezetékezés áttekintése

Az alábbi ábra áttekintést nyújt a szükséges helyszíni vezetékezésről a rendszer több része között.



Kódolás	Szerelési egység
A	Fő egység
B	Napenergia készlet (a telepítő feladata)
C	Felhasználói felület
D	Nagyfeszültségű szobatermosztát (a telepítő feladata)
E	PUMP_S: Napelemes szivattyú (a telepítő feladata)
F	PUMP_O: Külső keringtetőszivattyú (a telepítő feladata)

G	PUMP_D: Szivattyú használati meleg víz csövekhez (a telepítő feladata)
H	SV2: háromutas szelep (a telepítő feladata)
I	SV1: háromutas szelep a használati melegvíz-tárolóhoz (a telepítő feladata)
J	Rásegítő fűtés
K	Érintkező
L	Áramellátás

Elem	Leírás	AC/DC	Szükséges vezeték száma	Maximális üzemi áram
1	Napenergia készlet jelkábel	CA	2	200mA
2	Felhasználói felület kábel	CA	5	200mA
3	Szobatermosztát kábel	CA	2	200mA(a)
4	Szolár szivattyú vezérlőkábel	CA	2	200mA(a)
5	A külső keringtetőszivattyú vezérlőkábele	CA	2	200mA(a)
6	Használati melegvíz-szivattyú vezérlőkábel	CA	2	200mA(a)
7	SV2: Háromutas szelep vezérlőkábel	CA	3	200mA(a)
8	SV1: Háromutas szelep vezérlőkábel	CA	3	200mA(a)
9	Rásegítő fűtés vezérlőkábel	CA	2	200mA(a)

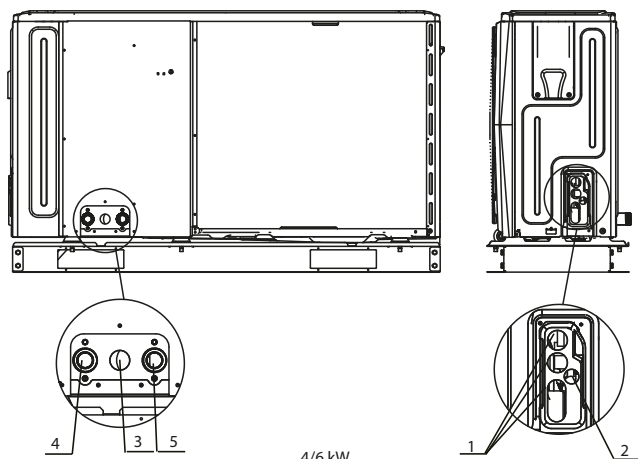
(a) Az AWG18 kábel minimális keresztmetszete (0,75 mm²).

(b) A hőmérsékletszonda kábelét mellékeljük az egységhez: ha a terhelési áram nagy, akkor AC számlálóra van szükség.

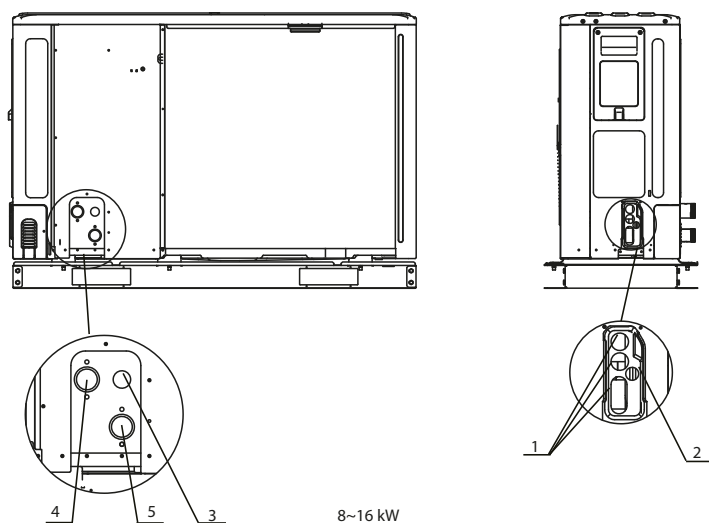
MEGJEGYZÉS

Kérjük, használja a H07RN-F-et a tápkábelhez, minden kábel nagyfeszültségre csatlakozik, kivéve a hőmérsékletszonda kábelét és a felhasználói interfész kábelét.

- Az eszközöket földelő rendszerrel kell ellátni
- Minden külső nagyfeszültségű terhelést, legyen az fém vagy földelt port, földelni kell.
- Minden külső terhelési áramnak kevesebb, mint 0,2 A-ra van szüksége, ha az egyszeri terhelési áram nagyobb, mint 0,2 A, a terhelést az AC számlálón keresztül kell szabályozni.
- Az AHS1", "AHS2", "A1", "A2", "R1", "R2" és a "DFT1" "DFT2" vezetékek terminál portjai csak a kapcsolójelet biztosítják. Kérjük, tekintse meg a "9.7.6 Csatlakozás más alkatrészekhez" fejezet képét, hogy megkapja a portok helyzetét az egységben.
- E-fűtőszalag expanziós szelep, E-fűtőszalag lemezes hőcserélő és az E-fűtőszalag áramláskapcsoló közös vezérlőporton osztoznak.



Kódolás	Szerelési egység
1	Lyuk nagyfeszültségű vezetékhez
2	Lyuk kisfeszültségű vezetékhez
3	Leeresztő cső lyuk
4	Vízkivezetés
5	Vízbevezetés



Helyszíni kábelezési irányelvek

Az egység helyszíni kábelezésének nagy részét a megszakítódobozban lévő sorkapocson kell elvégezni. A sorkapocshoz való hozzáféréshez távolítsa el a megszakító kapcsolók dobozának szervizpaneljét (2. ajtó).

FIGYELMEZTETÉS

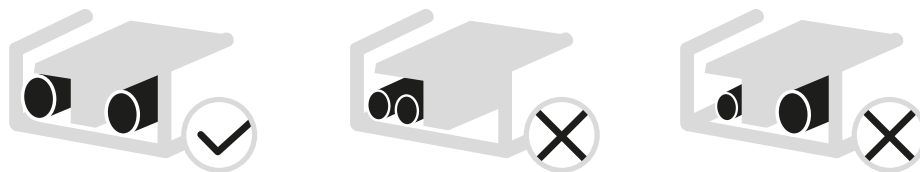
Mielőtt levenné a megszakító kapcsolók dobozának szervizpanelét, kapcsolja ki a tápellátást, beleértve az egység betáplálását, a kiegészítő fűtést (ha van), és a használati melegvíz-tároló betáplálását (ha van ilyen).

- Rögzítse az összes kábelt kötegelőkkel.
- A kiegészítő fűtéshez külön áramkörre van szükség.
- A használati melegvíz-tartállyal felszerelt rendszerek (a telepítő feladata) külön tápáramkört igényelnek a rásegítő fűtés számára. Olvassa el a Használati melegvíz-tároló telepítési és üzemeltetési kézikönyvét. Rögzítse a vezetékeket az alábbi sorrendben.
- Az elektromos vezetékeket úgy helyezze el, hogy az első burkolat ne emelkedjen fel a huzalozási munka során, és rögzítse szilárdan az előlapot.
- Kövesse a bekötési rajtot az elektromos bekötési munkákhoz (a kapcsolási rajzok a 2-es ajtó hátsó oldalán találhatóak).
- Helyezze be a kábeleket, és rögzítse erősen a fedelet, hogy a fedelet megfelelően lehessen behelyezni.

9.7.3 Óvintézkedések az áramellátás vezetékéhez

Használjon kerek krimpelhető véget a tápegység sorkapcsához való csatlakoztatáshoz. Ha elkerülhetetlen okok miatt nem használható, kérjük, kövesse az alábbi utasításokat.

- Ne csatlakoztasson különböző méretű kábeleket ugyanahhoz a kapocshoz (a laza csatlakozások túlmelegedést okozhatnak).
- Ha azonos metszetű kábeleket csatlakoztat, csatlakoztassa őket a következő ábra szerint.



- A megfelelő csavarhúzóval húzza meg a csavart csavarjait. A kis csavarhúzó károsíthatja a csavarfejet és megakadályozhatja a megfelelő meghúzást.
- A csavart csavarjainak túlhúzása károsíthatja a csavarokat.
- Csatlakoztasson egy földzárlati áramkört megszakítót és egy biztosítékot a tápvezetékhez.
- A huzalozásnál ügyeljen arra, hogy az előírt vezetékeket használja, végezze el a teljes csatlakozásokat, és a vezetékeket úgy rögzítse, hogy a külső erő ne befolyásolja a végeket.

9.7.4 Biztonsági berendezés követelmény

- 1) Válassza ki a vezeték átmérőit (minimális érték) egyenként minden egységhez a 9-1 és 9-2 táblázat szerint, ahol a 9-1 táblázatban szereplő névleges áram a 9-2 táblázatban MCA-t jelenti. Abban az esetben, ha az MCA meghaladja a 63 A-t, a vezeték átmérőjét a nemzeti huzalozási előírásoknak megfelelően kell kiválasztani.
- 2) A fázisok közötti feszültségtartomány legnagyobb megengedett eltérése 2%.
- 3) Válassza ki azt az automatikus megszakítót, amelynek érintkezőtávolsága minden pólusban legalább 3 mm, ez lehetővé teszi a teljes leválasztást, ahol az MFA-t használják az automatikus megszakítók és a differenciálkapcsolók kiválasztásához:

A készülék névleges árama: (A)	Névleges keresztmetszeti terület (mm ²)	
	Flexibilis kábelek	Fix kábelezéshez kábel
≤3	0,5 és 0,75	1 és 2,5
>3 és ≤6	0,75 és 1	1 és 2,5
>6 és ≤10	1 és 1,5	1 és 2,5
>10 és ≤16	1,5 és 2,5	1,5 és 4
>16 és ≤25	2,5 és 4	2,5 és 6
>25 és ≤32	4 és 6	4 és 10
>32 és ≤50	6 és 10	6 és 16
>50 és ≤63	10 és 16	10 és 25

9-2. Táblázat Standard 4-16 kW-os egyfázisú és standard 12-16 kW-os háromfázisú

Rendszer	Külső egység				Tápáram			Kompresszor		OFM	
	Feszültség (V)	Hz	Min. (V)	Max. (V)	MCA (A)	TOCA (A)	MFA (A)	MSC (A)	RLA (A)	KW	FLA (A)
4kW	220-240	50	198	264	12	18	25	-	11,50	0,10	0,50
6kW	220-240	50	198	264	14	18	25	-	13,50	0,10	0,50
8kW	220-240	50	198	264	16	19	25	-	14,50	0,17	1,50
10kW	220-240	50	198	264	17	19	25	-	15,50	0,17	1,50
12kW	220-240	50	198	264	25	30	35	-	23,50	0,17	1,50
14kW	220-240	50	198	264	26	30	35	-	24,50	0,17	1,50
16kW	220-240	50	198	264	27	30	35	-	25,50	0,17	1,50
12 kW három-fázisú	380-415	50	342	456	10	14	16	-	9,15	0,17	1,50
14 kW három-fázisú	380-415	50	342	456	11	14	16	-	10,15	0,17	1,50
16 kW három-fázisú	380-415	50	342	456	12	14	16	-	11,15	0,17	1,50

MEGJEGYZÉS

MCA: Minimális áramkörti áramerősség (A)

TOCA: Teljes túláram (A)

MFA: Max. biztosíték áramerősség (A)

MSC: Max. indítóáram (A)

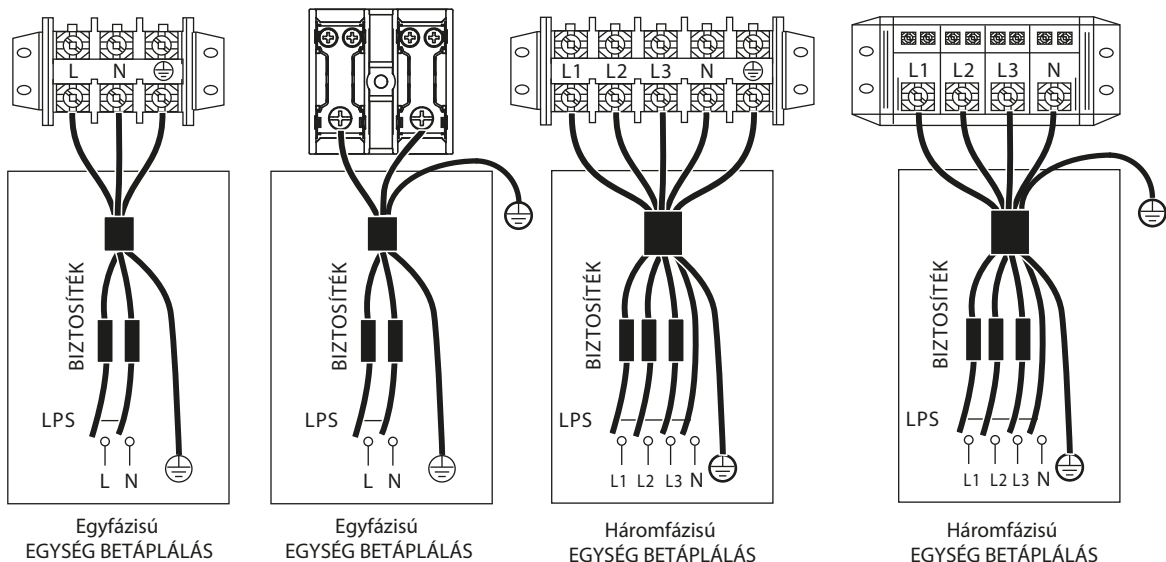
RLA: Névleges hűtési vagy fűtési tesztkörülmenyek között a kompresszor bemeneti amperszáma, ahol MAX. Hz működhet a névleges terhelés Amperszámaival (A)

KW: A motor névleges teljesítménye

FLA: Teljes terhelési áramerősség (A)

9.7.5 Távolítsa el a kapcsolódoboz fedelét

Standard 4-16 kW-os egyfázisú és standard 12-16 kW-os háromfázisú										
Egység	4kW	6kW	8kW	10kW	12kW	14kW	16kW	12 kW háromfázisú	14 kW háromfázisú	16 kW háromfázisú
Maximális túláramvédelem (MOP) (A)	18	18	19	19	30	30	30	14	14	14
Méretek kábel (mm ²)	4,0	4,0	4,0	4,0	6,0	6,0	6,0	2,5	2,5	2,5

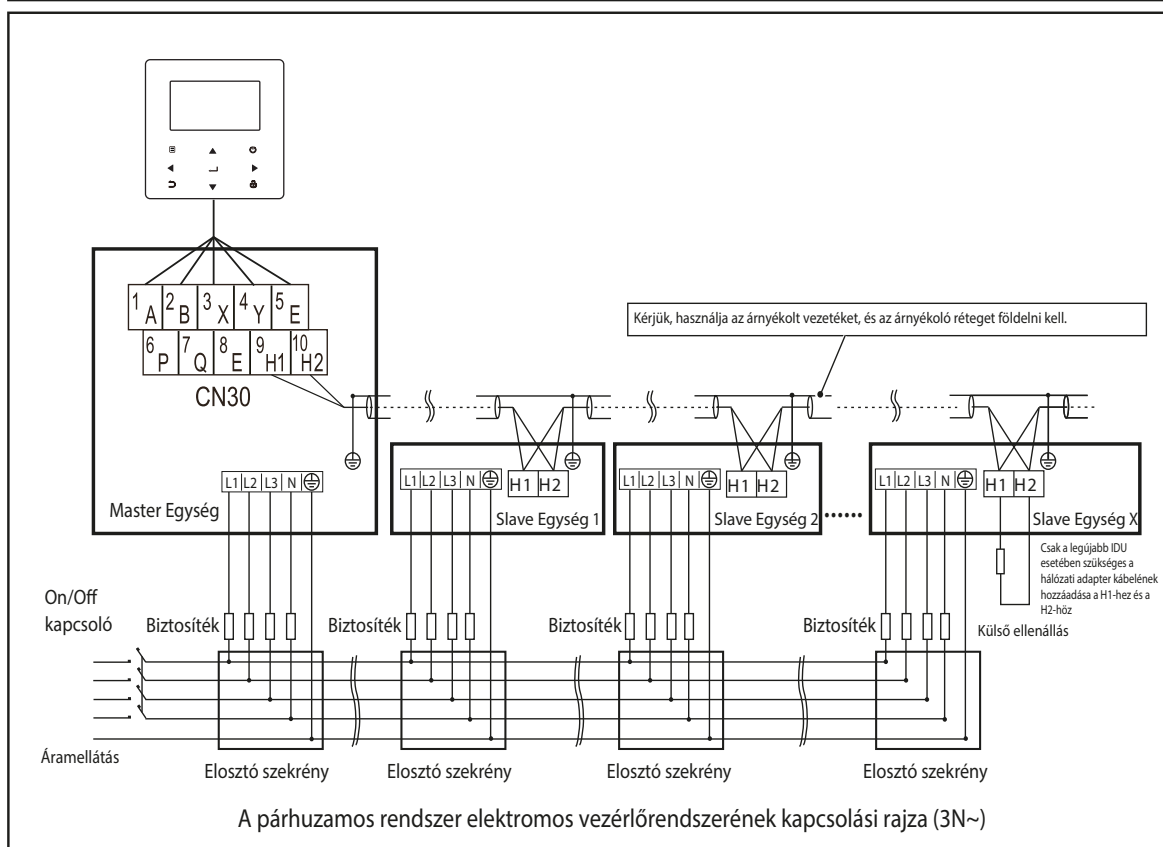
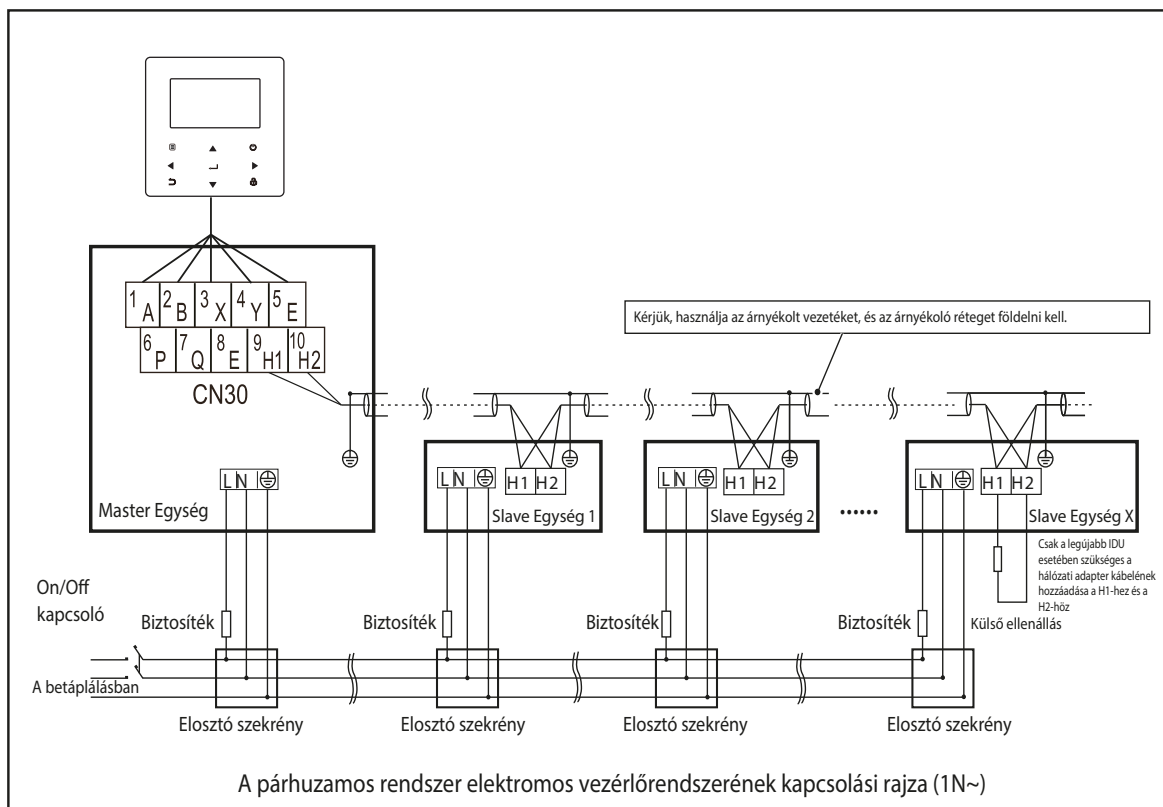


MEGJEGYZÉS

A földzárlati áramköri megszakító 1 típusú, nagy sebességű legyen, - 30 mA (<0,1s). Kérjük, használjon 3 eres árnyékolt kábelt.

A kiegészítő fűtés alapértelmezett értéke a 3. opció (9 kW-os kiegészítő fűtéshez). Ha szüksége van egy 3 kW-os, vagy 6 kW-os kiegészítő fűtésre, kérjük forduljon szakemberhez, az DIP switch S1 módosításához az 1. opció (3 kW-os kiegészítő fűtéshez), vagy 2. opció (6 kW-os kiegészítő fűtéshez), lásd "10.1.1 A FUNKCIÓ BEÁLLÍTÁSA".

A megadott értékek maximális értékek (a pontos értékekhez lásd az elektromos adatokat).



⚠ FIGYELEM

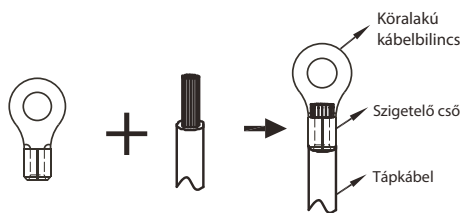
- 1) A rendszer párhuzamos funkciója maximum 6 gépet támogat.
- 2) Az automatikus címzés sikere érdekében minden gépet ugyanarra a betáplálásra kell csatlakoztatni és egyenletesen kell betáplálni.
- 3) Csak a Master egység csatlakoztathatja a vezérlőt, és az SW9-et a Master egység "on"-ra kell kapcsolni; a slave egység nem tudja csatlakoztatni a vezérlőt.
- 4) Kérjük, használja az árnyékolt vezetéket, és az árnyékoló réteget földelni kell.

A betápláskapocshoz való csatlakozáskor használja a szigetelő burkolatos, kör alakú kábelkapcsot (lásd a 9.1. ábrát).

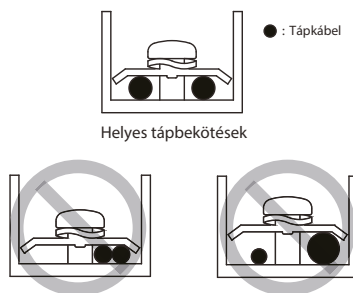
Olyan tápkábelt használjon, amely megfelel az előírásoknak, és biztonságosan csatlakoztassa a tápkábelt. Győződjön meg róla, hogy megfelelően rögzítve van, nehogy a kábelt külső erő elszakítsa.

Ha nem lehetséges a szigetelőburkolattal együtt használni a szemes kábelsarut, győződjön meg arról, hogy nem használható:

- Ne csatlakoztasson két különböző átmérőjű tápkábelt ugyanahhoz a betápsorkapocshoz (ez a vezetékek túlmelegedését okozhatja a laza vezetékek miatt) (lásd 9.2. ábra).



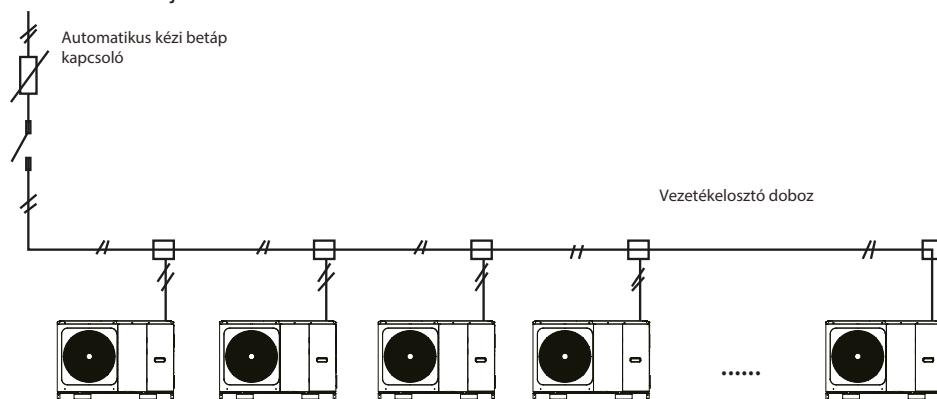
9.1. ábra



9.2. ábra

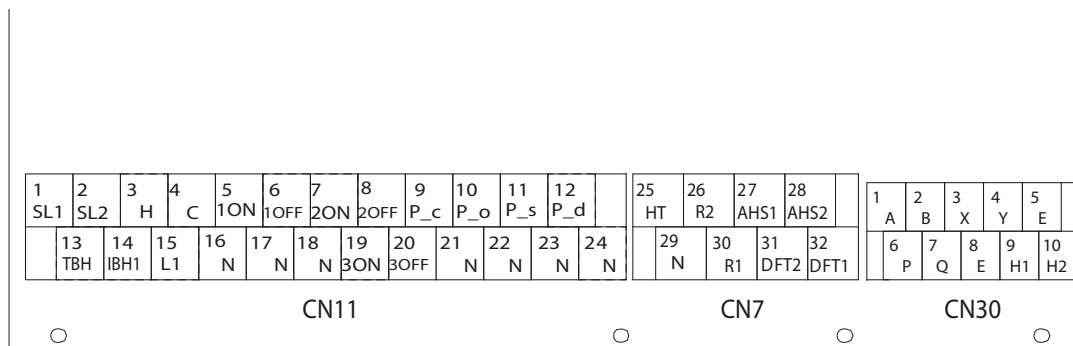
Tápkábel A rendszer párhuzamos csatlakoztatása

- A kültéri egységtől eltérő, dedikált tápegységet használjon a beltéri egységhez.
- Az ugyanahhoz a kültéri egységhez csatlakoztatott beltéri egységekhez ugyanazt a tápegységet, automatikus megszakítót és szivárgásvédelmi eszközt használja.



9.3. ábra

9.7.6 Csatlakozás más alkatrészekhez



KÓD	NYOMTATÁS		CSATLAKOZTATÁS A
1	1	SL1	Bemeneti jel napenergia
	2	SL2	
2	3	HL	Szobatermosztát bemenet (nagyfeszültség)
	4	CL	
	15	L1	
3	5	1ON	SV1 (háromutas szelep)
	6	1OFF	
4	16	N	SV2 (háromutas szelep)
	7	2ON	
5	8	2OFF	C szivattyú (2. zóna szivattyú)
	17	N	
6	9	PUMP_C	1. zóna/ szivattyú külső ke- ringtetőszivattyú
	21	N	
7	10	PUMP_O	Napenergiás szivattyú
	22	N	
8	11	PUMP_S	HMV cső szivattyú
	23	N	
9	12	PUMP_D	Tartály-rásegítő fűtés
	24	N	
10	13	TBH	1. belső kiegészítő fűtés
	16	N	
11	14	IBH1	SV3 (háromutas szelep)
	17	N	
	18	N	
	19	3ON	
	20	3OFF	

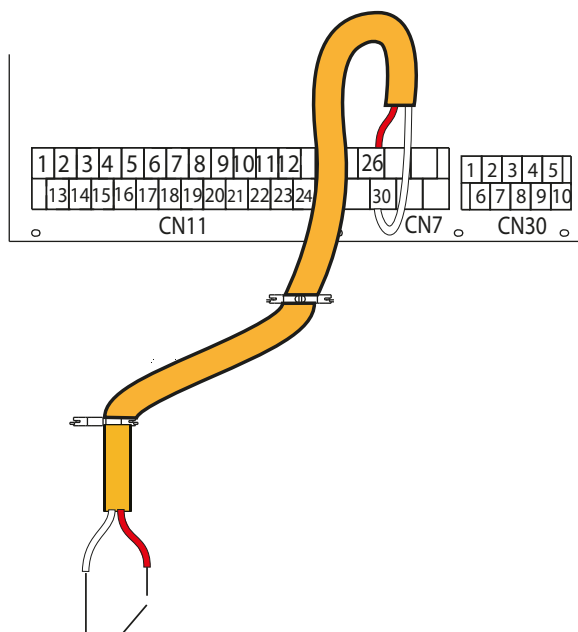
KÓD	NYOMTATÁS		CSATLAKOZTATÁS A
1	1	A	Vezetékes vezérlő
	2	B	
	3	X	
	4	Y	
	5	E	
2	6	P	Külső egység
	7	Q	
3	9	H1	Kaskádban kapcsolt egysé- gek
	10	H2	

KÓD	NYOMTATÁS		CSATLAKOZTATÁS A
1	26	R2	A kompresszor működése
	30	R1	
	31	DFT2	
	32	DFT1	
2	25	HT	Fagymentesítő fűtő E-szalag (külső)
	29	N	
3	27	AHS1	Kiegészítő fűtési forrás
	28	AHS2	

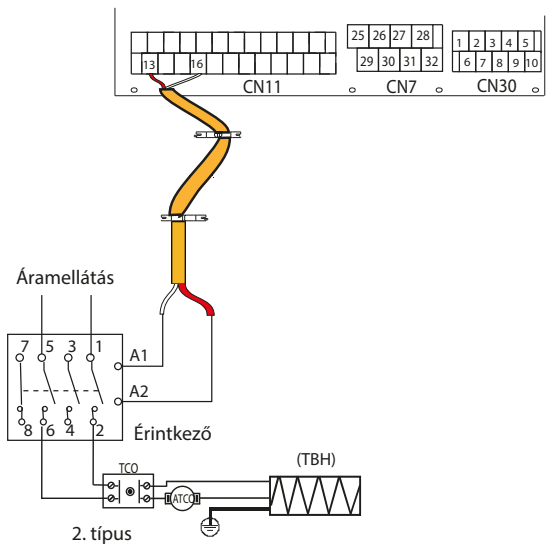
A port szolgáltatja a vezérlőjelet a terheléshez. Kétféle vezérlőjel port:

1. típus: Feszültségmentes száraz kapcsolat.

2. típus: A port 220 V-os feszültségű jelet biztosít. Ha a terhelési áram $< 0,2A$, a terhelés közvetlenül csatlakozhat a porthoz. Ha a terhelési áram $\geq 0,2A$, a terhelést relén keresztül kell csatlakoztatni.



1. típus Üzemel

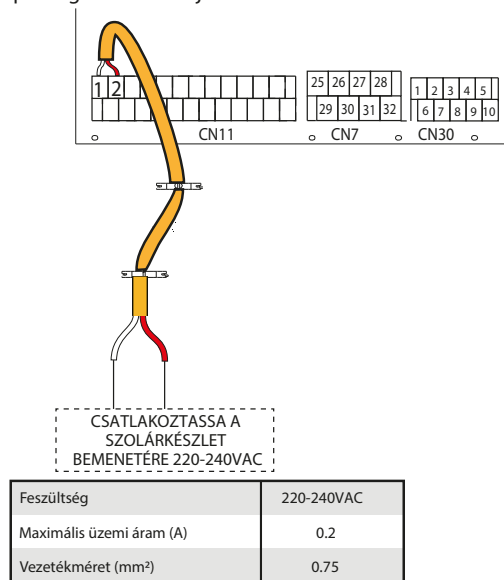


2. típus

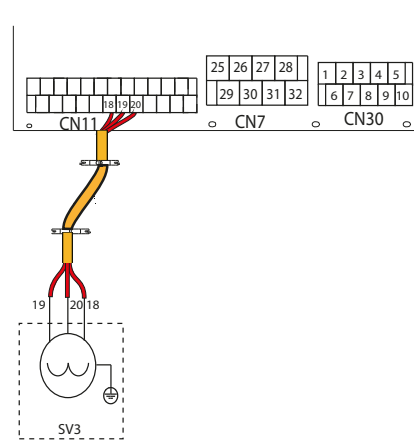
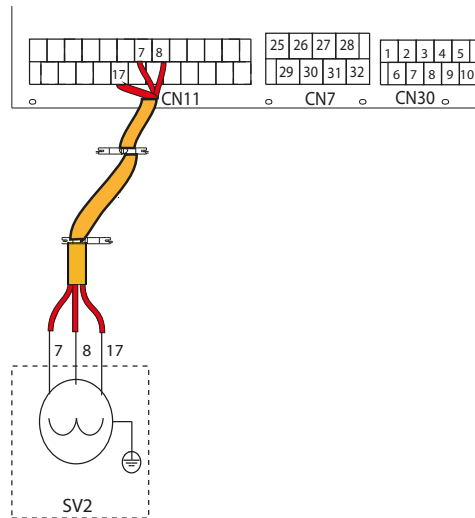
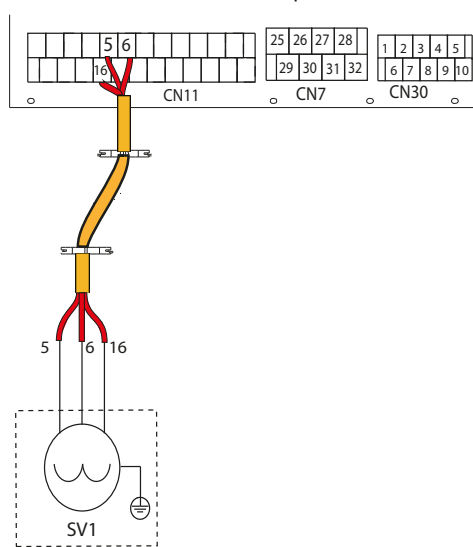
Vezérlő jel port a hidraulikus modulhoz: a CN11/CN7 tartalmazza a napenergia végződéseit, a háromcsavaros szelepet, a szivattyút, a bojler melegítőjét stb.

Az alkatrészek húzozása az alábbiakban látható

1) A napenergia bemeneti jeléhez:



2) Az SV1, SV2 és SV3 háromutas szelephez:

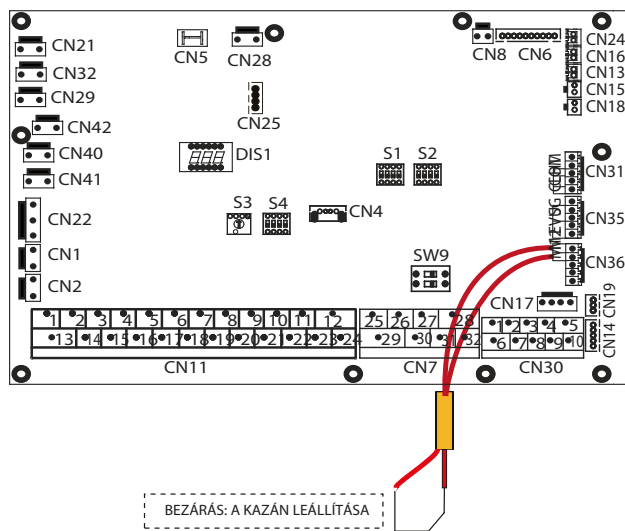


Feszültség	220-240VAC
Maximális üzemi áram (A)	0.2
Vezetékméret (mm ²)	0.75
Vezérlő port jeltípusa	2. típus

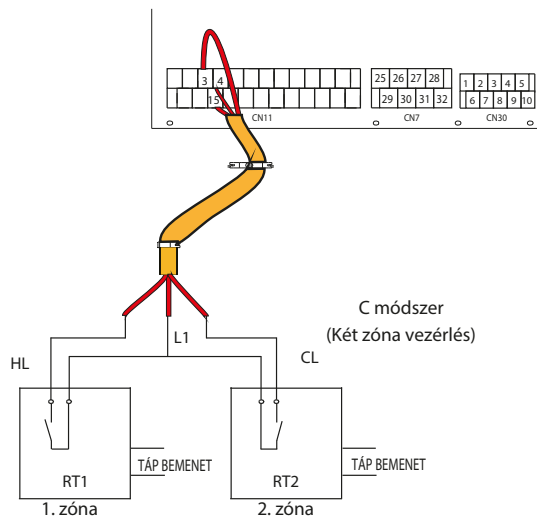
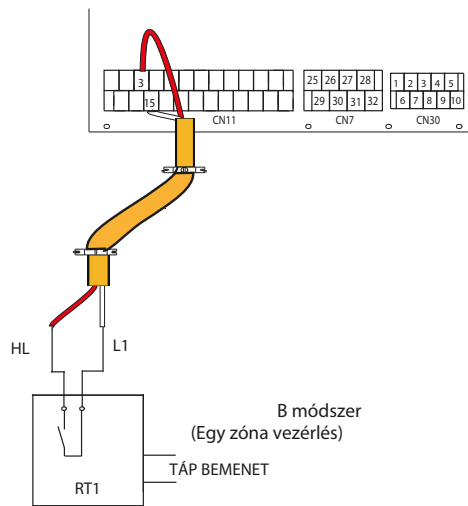
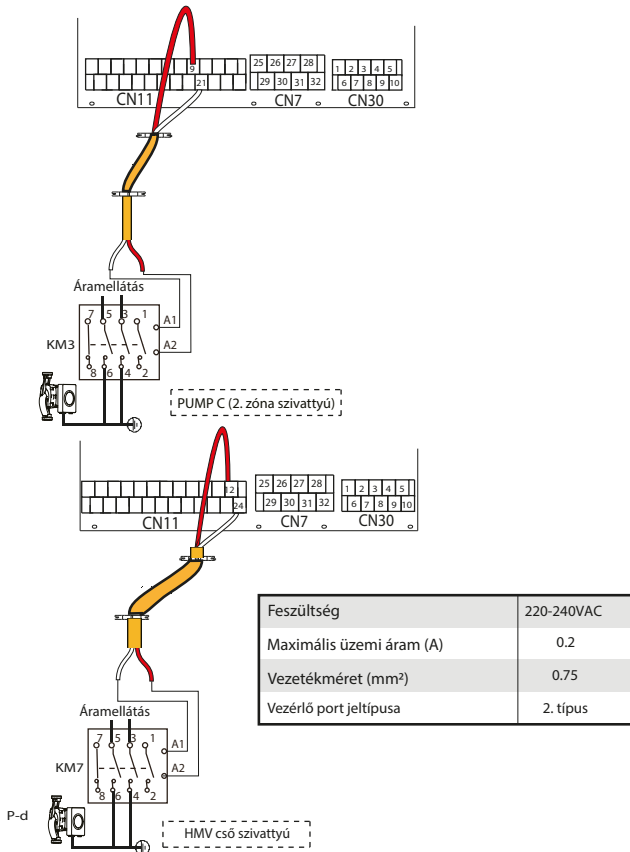
a) Eljárás

- Csatlakoztassa a kábelt a megfelelő kapcsokhoz az ábrán láthatóan
- Rögzítse megbízhatóan a kábelt.

3) Távoli leállításhoz:



4) PUMP C és szivattyú HMV csövekhez:



Feszültség	220-240VAC
Maximális üzemi áram (A)	0.2
Vezetékméret (mm ²)	0.75

a) Eljárás

- Csatlakoztassa a kábelt a megfelelő kapcsokhoz az ábrán látható módon.
- Rögzítse megbízhatóan a kábelt.

5) A szobatermosztáthoz (RT):

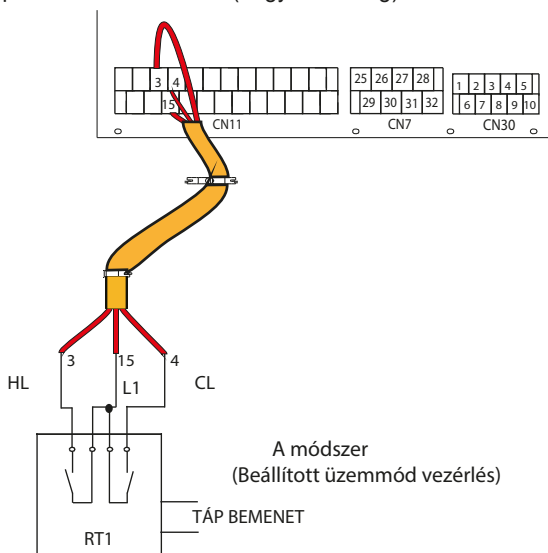
1-es típusú szobatermosztát (nagyfeszültség): A "BETÁPLÁLÁS BEMENET" üzemi feszültséget biztosít az RT-nek, közvetlenül nem szolgáltat feszültséget az RT csatlakozóra. A "15 L1" port 220V feszültséget szolgáltat az RT csatlakozónak. A "15 L1" port az L egyfázisú tápegység fő tápcsatlakozó portjához csatlakozik.

2-es típusú szobatermosztát (kisfeszültség): A "BETÁPLÁLÁS BEMENET" biztosítja az RT üzemi feszültségét.

MEGJEGYZÉS

Két opcionális csatlakozási mód van, amelyek a szobatermosztát típusától függenek.

1-es típusú szobatermosztát (nagyfeszültség):



A termosztát kábele háromféleképpen csatlakoztatható (a fenti képen leírtak szerint) az alkalmazásnak megfelelően.

■ "A" módszer (beállított üzemmód vezérlés)

Az RT külön-külön tudja szabályozni a fűtést és a hűtést, mint a négycsöves FCU vezérlője. Ha a hidraulikus modul a külső hőszabályzóhoz van csatlakoztatva, a kezelőfelület "FOR SERVICEMAN (ÜGYFÉLSZOLGÁLATNAK)" menüjében állítsa be a SZOBATERMOSZTÁTOT ÜZEMMÓD BEÁLLÍTÁSRA:

- Ha az egység 230 VAC feszültséget észlel a CL és L1 között, az egység hűtés üzemmódban működik.
- Ha az egység 230 VAC feszültséget észlel HL és L1 között, az egység fűtési üzemmódban működik.
- Ha az egység 0VAC feszültséget észlel mindkét oldalon (CL-L1, HL-L1) az egység leáll a helyiségek fűtésére vagy hűtésére.
- Ha az egység 230VAC feszültséget észlel mindkét oldalon (CL-L1, HL-L1), az egység hűtés üzemmódban működik.

■ B módszer (egy zóna szabályozása)

Az RT biztosítja a kapcsolási jelet az egységnek. A felhasználói felület "FOR SERVICEMAN (ÜGYFÉLSZOLGÁLATNAK)" menüjében állítsa be a SZOBATERMOSZTÁTOT. EGY ZÓNÁRA:

- Ha az egység 230 VAC feszültséget észlel a HL és L1 között, az egység bekapcsol.
- Ha az egység 0 VAC feszültséget észlel HL és L1 között, az egység leáll.

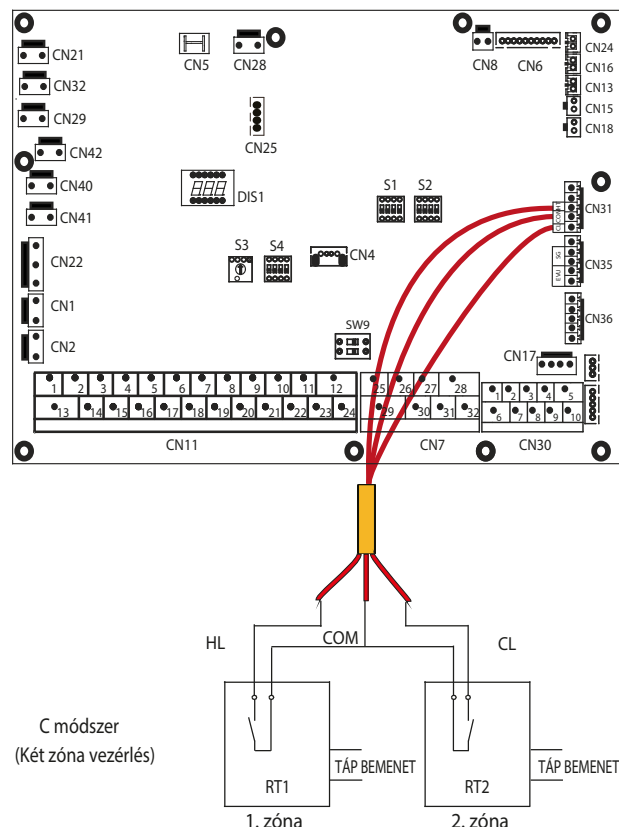
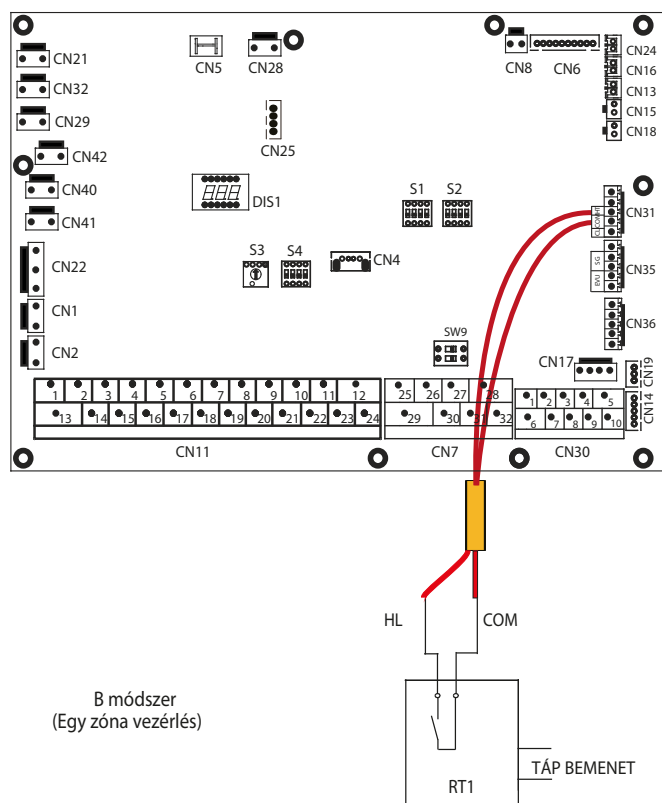
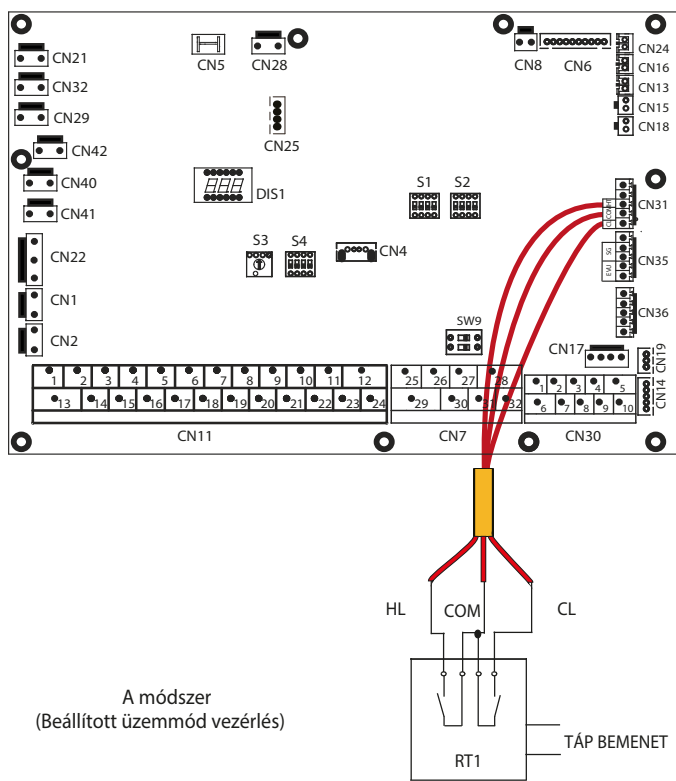
■ C módszer (kétzónás vezérlés)

Ha a hidraulikus modul két szobatermosztáthoz van csatlakoztatva, az "FOR SERVICEMAN (ÜGYFÉLSZOLGÁLATNAK)" menüben állítsa be a SZOBATERMOSZTÁT-ot KÉT ZÓNÁRA:

- Amikor az egység 230VAC feszültséget észlel a HL és az L1 között, az 1. zóna bekapcsol. Amikor az egység 0VAC feszültséget észlel a HL és az L1 között, az 1. zóna kikapcsol.

- C.2 Ha az egység 230VAC feszültséget észlel a CL és az L1 között, a 2. zóna aktiválódik a klíma hőmérsékleti görbének megfelelően. Amikor az egység 0V feszültséget észlel a CL és L1 között, a 2. zóna kikapcsol.
- C.3 Ha a HL-L1-et és CL-L1-et 0VAC-ként érzékeli, az egység kikapcsol.
- C.4 Ha a HL-L1 és V-L1 230VAC feszültséget érzékel, az 1. és 2. zóna egyaránt bekapcsol.

2-es típusú szobatermosztát (kiszervezés):



A termosztát kábele háromféleképpen csatlakoztatható (a fenti képen leírtak szerint) az alkalmazásnak megfelelően.

"A" módszer (beállított üzemmód vezérlés)

Az RT külön-külön tudja szabályozni a fűtést és a hűtést, mint a négycsöves FCU vezérlője. Ha a hidraulikus modul a külső hőszabályzóhoz van csatlakoztatva, a kezelőfelület "FOR SERVICEMAN (ÜGYFÉLSZOLGÁLTATNAK)" menüjében beállítja a SZOBATERMOSZTÁTOT ÜZEMMÓD BEÁLLÍTÁSRA:

- A.1 Ha az egység 12 VDC feszültséget észlel a CL és COM között, az egység hűtés üzemmódban működik.
- A.2 Ha az egység 12VDC feszültséget észlel a HL és COM között, az egység fűtési üzemmódban működik.
- A.3 Ha az egység 0VDC feszültséget észlel mindkét oldalon (CL-COM, HL-COM), az egység leáll padlófűtéshez vagy -hűtéshez.
- A.4 Ha az egység 12VDC feszültséget észlel mindkét oldalon (CL-COM, HL-COM), az egység hűtés üzemmódban működik.

"B" módszer (egy zóna szabályozása)

Az RT biztosítja a kapcsolási jelet az egységnek. A felhasználói felület "FOR SERVICEMAN (ÜGYFÉLSZOLGÁLTATNAK)" menüjében állítsa be a SZOBATERMOSZTÁTOT. EGY ZÓNÁRA:

- B.1 Ha az egység 12VDC feszültséget észlel a HL és a COM között, az egység bekapcsol.
- B.2 Ha az egység 0VDC feszültséget észlel a HL és a COM között, az egység kikapcsol.

"C" módszer (kétzónás vezérlés)

A Hidraulikus Modul két szobatermosztáthoz csatlakozik, a "FOR SERVICEMAN (ÜGYFÉLSZOLGÁLTATNAK)" menüben állítsa be a SZOBATERMOSZTÁTOT. KÉT ZÓNÁRA:

- C.1 Ha az egység 12 VDC feszültséget észlel a HL és a COM között, az 1. zóna bekapcsol. Amikor az egység 0VDC feszültséget észlel a HL és a COM között, az 1. zóna kikapcsol.
- C.2 Ha az egység 12 VDC feszültséget észlel a CL és a COM között, a 2. zóna bekapcsol a klíma hőmérsékleti görbéjének megfelelően. Amikor az egység 0V feszültséget észlel a CL és a COM között, a 2. zóna kikapcsol.
- C.3 Ha a HL-COM-ot és a CL-COM-ot 0VDC-ként érzékeli, az egység kikapcsol.
- C.4 Ha a HL-COM-ot és a CL-COM-ot 12VDC-ként érzékeli, az 1. és a 2. zóna bekapcsol.

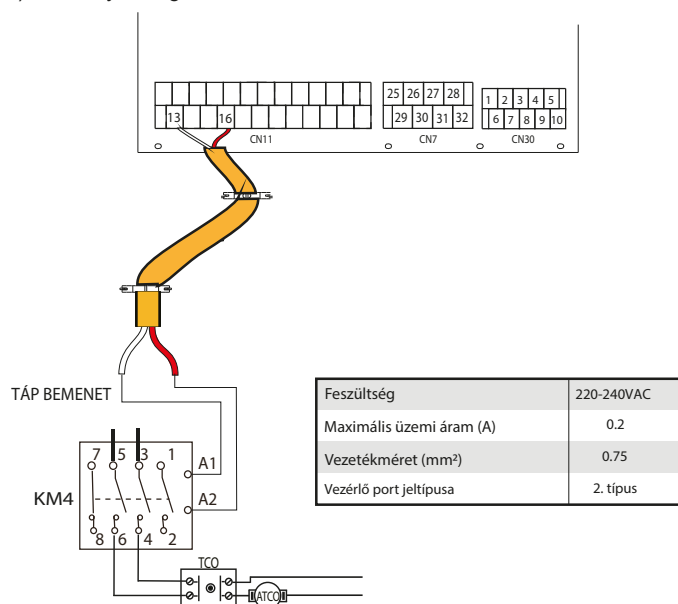
MEGJEGYZÉS

- A termostát bekötésének meg kell egyeznie a felhasználói felület beállításával (lásd "10.5.6 Szobatermostát")
- A gép tápellátását és a zóna szobatermostátját ugyanarra a semleges sorra kell kötni.
- Amikor a SZOBATERMOSTÁT nincs NEM-re állítva, a Ta belső hőmérséklet-érzékelő nem állítható érvényes értékre
- A 2. zóna csak fűtés üzemmódban tud működni, ha a hűtési mód a felhasználói felületre van állítva, és az 1. zóna OFF, a 2. zónában a "CL" bezár, a rendszer továbbra is "OFF" állapotban marad. A telepítés során az 1. és 2. zóna termostátjai kábelezésének megfelelőnek kell lennie.

a) Eljárás

- Csatlakoztassa a kábelt a megfelelő kapcsokhoz az ábrán látható módon.
- Rögzítse a kábelt kábelrögzítővel a tartókhoz, hogy ne feszüljön.

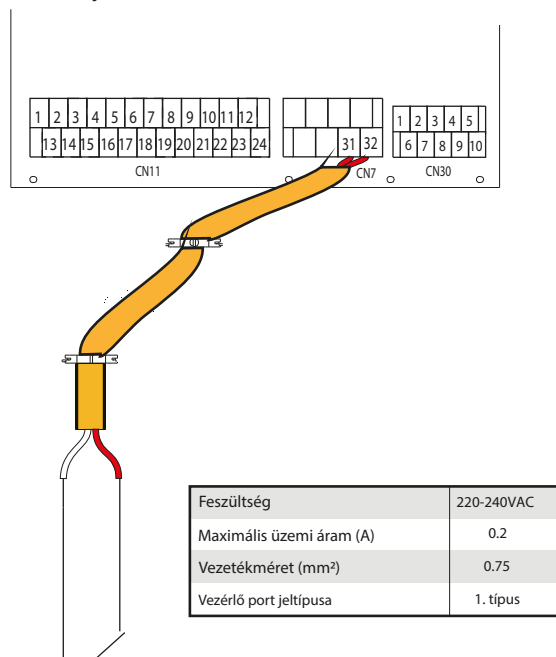
6) A tartály rásegítő fűtése:



FIGYELMEZTETÉS

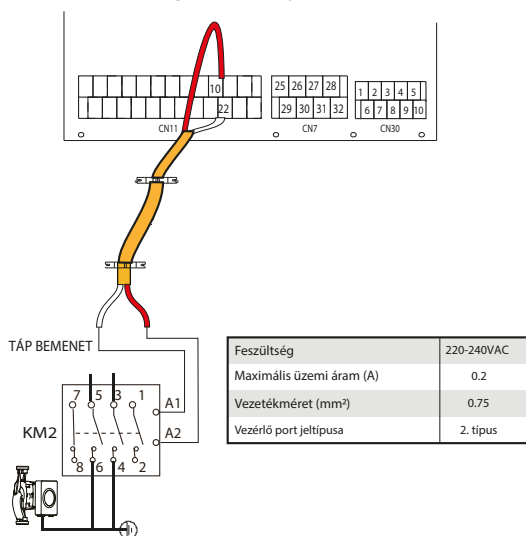
Ez a rész csak a Basic modellre vonatkozik. A személyre szabott modelleknél, mivel az egységben van egy intervallumos kiegészítő fűtés, a hidraulikus modult nem kell további hőforráshoz csatlakoztatni.

8) A leolvasztási jel kimenetéhez:



KIOLVASZTÁSKÉRÉSI JEL

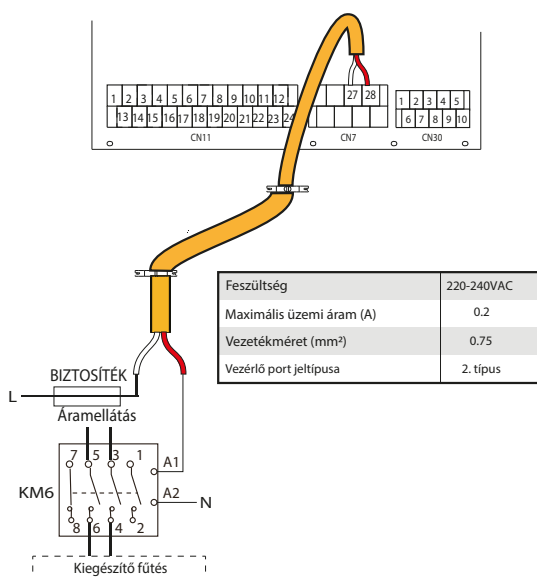
9) PUMP_O külső keringtetőszivattyúhoz:



MEGJEGYZÉS

Az egység csak ON/OFF jelet küld a fűtőberendezésnek.

7) További hőforrás vezérléséhez:

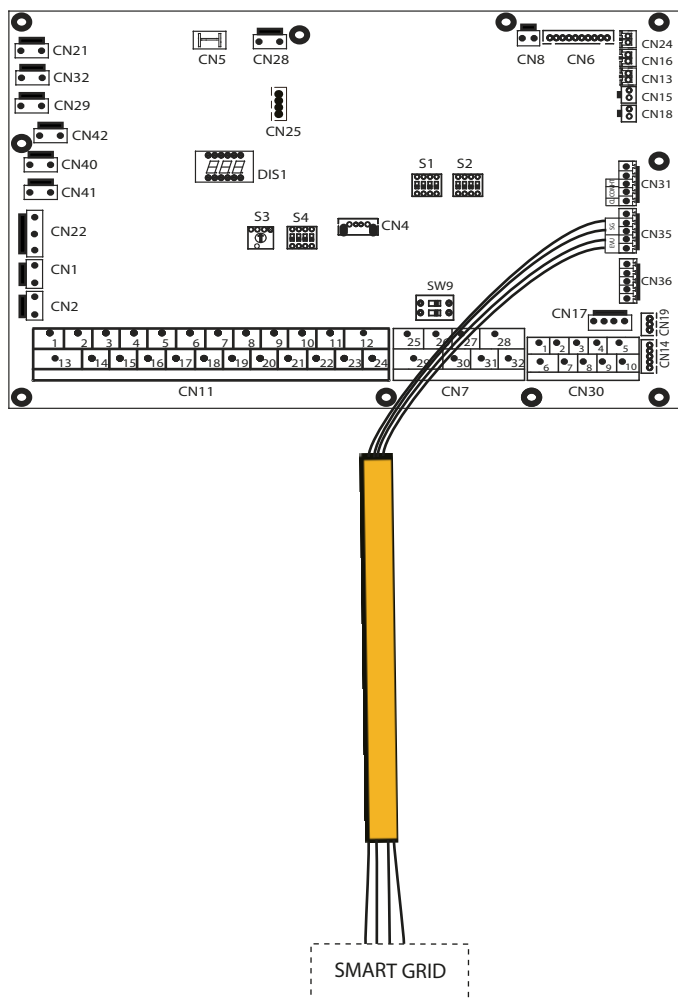


a) Eljárás

- Csatlakoztassa a kábelt a megfelelő kapcsokhoz az ábrán látható módon.
- Rögzítse a kábelt kábelrögzítővel a tartókhöz, hogy ne feszüljön.

10) Intelligens hálózathoz (SMART GRID):

Az egység rendelkezik intelligens hálózati funkcióval, a PCB-n két port található az SG jel és az EVU jel csatlakoztatásához az alábbiak szerint:



- 1) Amikor az EVU jel nyitva van, az egység a következőképpen működik:
A HMV üzemmód aktiválódik, a beállított hőmérséklet automatikusan 70°C-ra vált, és a TBH a következőképpen működik: $T_5 < 69$, a TBH aktív; $T_5 \geq 70$, a TBH nem aktív. Az egység hűtés/fűtés üzemmódban működik, mint normál logika.
- 2) Ha az EVU jel zárva van, és az SG jel nyitva van, az egység normálisan működik.
- 3) Ha az EVU jel zárva van, az SG jel zárva van, a HMV üzemmód zárva van, és a TBH érvénytelen, a fertőtlenítés funkció érvénytelen. A hűtés/fűtés maximális működési ideje "SG RUNNIN TIME", ekkor az egység kikapcsol.

10 INDÍTÁS ÉS KONFIGURÁCIÓ

Az egységet a telepítőnek kell konfigurálnia a telepítési környezetnek (kültéri klíma, telepített opciók stb.) és a felhasználó kompetenciájának megfelelően.

FIGYELEM

Fontos, hogy az ebben a fejezetben található összes információt egymás után olvassa el a telepítő, és hogy a rendszer megfelelően legyen konfigurálva.

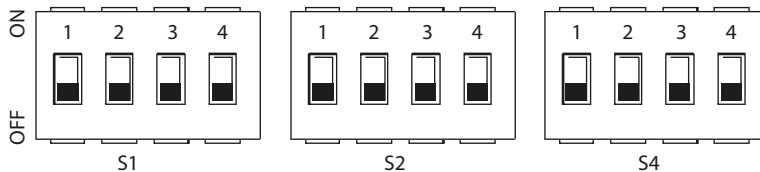
10.1 A DIP kapcsolók beállításainak áttekintése

10.1.1 A funkció beállítása

Az S1, S2 és S4 DIP switch a fő vezérlő hidraulikus modul kártyáján található (lásd "9.3.1 A hidraulikus modul fő vezérlőpanelje").

FIGYELMEZTETÉS

Kapcsolja ki a tápellátást, mielőtt bármilyen változtatást végezne a DIP switch beállításain.



DIP kapcsoló	ON= 1	OFF=0	Gyári előre beállított érték	DIP kapcsoló	ON= 1	OFF=0	Gyári előre beállított érték	DIP kapcsoló	ON= 1	OFF=0	Gyári előre beállított érték
S1	1/2	0/0 = IBH (egyfázisú vezérlés) 0/1 = IBH (kétfázisú vezérlés) 1/1 = IBH (háromfázisú vezérlés)	Lásd az elektromos rajzot	S2	1	A PUMP_O indítása hat óra elteltével nem érvényes A pump_o indítása hat óra elteltével érvényes	Lásd az elektromos rajzot	S4	1	Master egység: törölje az összes slave egység címét Slave egység: törölje saját címét	A jelenlegi cím megtartása
	3/4	0/0 = IBH és AHS nélkül 1/0 = IBH-val 0/1 = AHS-sel fűtési üzemmódhoz 1/1 = HMV üzemmód és fűtési üzemmódhoz AHS-szel			2	TBH nélkül TBH-val			2	Fenntartott Fenntartott	Lásd az elektromos rajzot
					3/4	0/0 = 1. szivattyú 0/1 = 2. szivattyú 1/0 = 3. szivattyú 1/1 = 4. szivattyú			3/4	Fenntartott	

10.2 Kezdeti indítás alacsony külső környezeti hőmérsékleten

A kezdeti indításkor és alacsony vízhőmérséklet esetén fontos, hogy a vizet fokozatosan melegítse fel. Ellenkező esetben repedések keletkezhetnek a betonpadlón a hőmérséklet gyors változása miatt. További részletekért forduljon a betonozási munkák elvégzéséért felelős személyhez.

Ennek a műveletnek a végrehajtásához a beállított minimális előremenő vízhőmérséklet 25°C és 35°C közötti értékre csökkenthető az „FOR SERVICEMAN (ÜGYFÉLSZOLGÁLATNAK)” beállítással (a karbantartó technikus számára), vö. 10.5.12 "KÜLÖNLEGES FUNKCIÓ/FOR SERVICEMAN (ÜGYFÉLSZOLGÁLATNAK)".

10.3 Művelet előtti ellenőrzések

A kezdeti indítás előtti ellenőrzések.

VESZÉLY

Kapcsolja ki a tápfeszültséget, mielőtt bármilyen csatlakozást végezne.

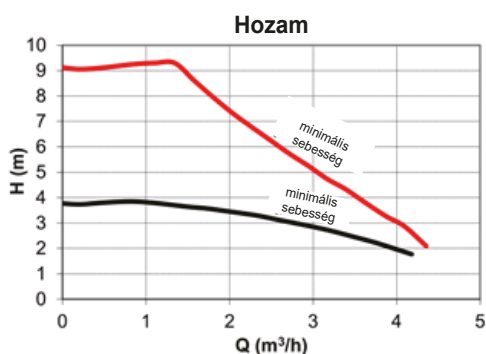
Az egység felszerelése után ellenőrizze a következőket, mielőtt bekapcsolja az automatikus megszakítót:

- Kábelezés a helyszínen: győződjön meg arról, hogy a helyszíni kábelezés helyi táppanel és az egység és a szelepek (ha van), az egység és a szobatermosztát (ha van), az egység és a használati melegvíz-tartály, az egység és a kiegészítő fűtés készlete között a "9.7 Kábelezés a helyszínen" fejezetben leírtak szerint történik, a kapcsolási rajzok és a helyi törvények és előírások szerint.
- Biztosítékok, automatikus megszakítók vagy védőeszközök: ellenőrizze, hogy a biztosítékok vagy az adott helyen telepített védőberendezések a "14 Műszaki adatok" című részben megadott méretűek és típusúak-e. Győződjön meg arról, hogy nem kerültek meg a biztosítékokat vagy a védőeszközöket.
- Kiegészítő elektromos fűtés körének megszakítója: ne felejtse el bekapcsolni a kiegészítő fűtés automatikus megszakítóját az elektromos dobozban (a kiegészítő fűtés típusától függően). Nézze meg a kábelezési rajzot.

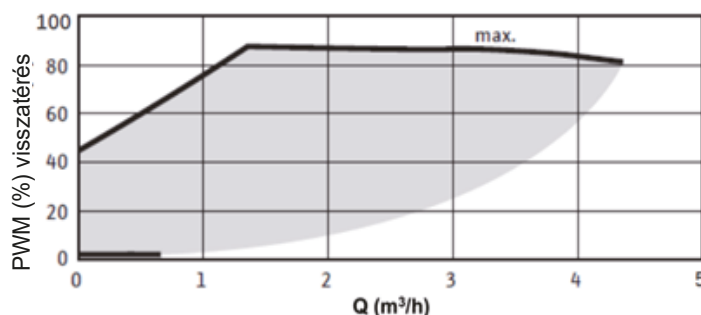
- Használati meleg víz elektromos melegítő körének megszakítója: ne felejtse el bekapcsolni a kiegészítő fűtés automatikus megszakítóját (csak azokra az egységekre érvényes, amelyeknél telepítve van az opcionális használati melegvíz-tartály).
- Földelő kábelezés győződjön meg arról, hogy a földelő vezetékek megfelelően vannak csatlakoztatva, és a földelő kapcsok meg vannak húzva.
- Belső kábelezés: szemrevételezéssel ellenőrizze a megszakítódobozt, hogy nincsenek-e laza csatlakozások vagy sérült elektromos alkatrészek.
- Összeszerelés: ellenőrizze, hogy az egység megfelelően van-e felszerelve, hogy elkerülje a rendellenes zajt és vibrációt az egység indításakor.
- Sérült berendezések: ellenőrizze, hogy nincsenek-e sérült alkatrészek vagy összenyomott csövek a készülék belsejében.
- Hűtőközeg szivárgás: ellenőrizze, hogy nincs-e hűtőközeg-szivárgás az egység belsejében. Ha a hűtőközeg szivárog, forduljon helyi viszonteladójához.
- Tápfeszültség: ellenőrizze a tápfeszültséget a helyi táppanelen. A feszültségnek meg kell egyeznie a készülék adattábláján feltüntetett értékkel.
- Légtelenítő szelep: győződjön meg arról, hogy a légtelenítő szelep nyitva van (legalább 2 fordulat).
- Kikapcsoló szelep: győződjön meg arról, hogy az elzáró szelepek teljesen nyitva vannak.

10.4 Keringtetőszivattyú

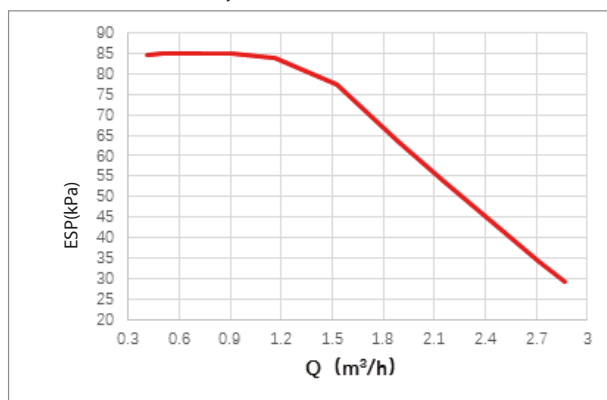
Az emelőnyomás és a névleges vízhozam, a PMW visszatérő és a névleges vízhozam közötti összefüggéseket az alábbi grafikon mutatja.



A beállítási terület a maximális sebességgörbe és a minimális sebességgörbe között van.

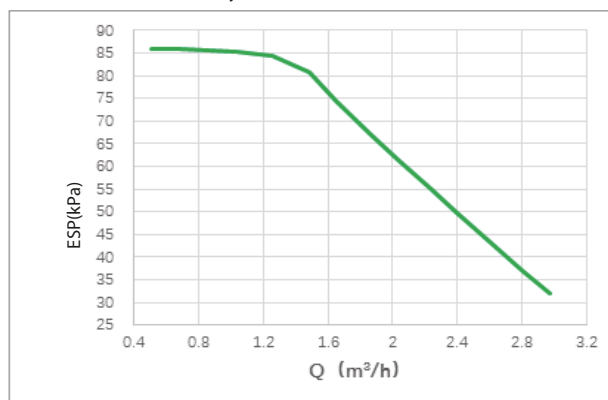


Elérhető külső statikus nyomás - VS Hozam



4-10kW

Elérhető külső statikus nyomás - VS Hozam



12-16kW

⚠ FIGYELEM

Ha a szelepek rossz helyzetben vannak, a keringtetőszivattyú megsérül.

⚠ VESZÉLY

Ha az egység bekapcsolásakor ellenőrizni kell a szivattyú működési állapotát, ne érintse meg az elektronikus vezérlődoboz belső alkatrészeit, hogy elkerülje az áramütést.

A hibák diagnosztizálása az első telepítéskor

- Ha semmi sem jelenik meg a felhasználói felületen, az esetleges hibakódok diagnosztizálása előtt ellenőrizze, hogy az alábbi rendellenességek bármelyike fennáll-e.
 - Leválasztási vagy bekötési hiba (a tápegység és az egység, valamint az egység és a felhasználói kezelőfelület között).
 - Lehetséges, hogy a PCB biztosítéka eltört.
- Ha a felhasználói felületen hibakódként E8 vagy E0 jelenik meg, akkor fennáll annak a lehetősége, hogy levegő van a rendszerben, vagy a rendszerben a vízszint a minimálisan szükséges szint alatt van.
- Ha az E2 hibakód megjelenik a felhasználói felületen, ellenőrizze a vezetékvezést a felhasználói felület és az egység között.

Egyéb hibakódok és hibaokok a "13.4 Hibakódok" részben találhatóak.

10.5 Beállítások

Az egységet a telepítési környezetnek (kültéri klíma, telepített opciók stb.) és a felhasználói igényeknek megfelelően kell konfigurálni. Különböző beállítások érhetők el és programozhatók a felhasználói felület "FOR SERVICEMAN (ÜGYFÉLSZOLGÁLATNAK)" részében.

Az egység bekapcsolása

Amikor az egység be van kapcsolva, az inicializálás során a felhasználói felületen "1%~99%" jelenik meg. A felhasználói felület a folyamat során nem használható.

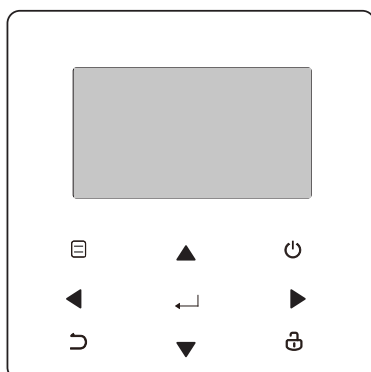
Eljárás

Egy vagy több beállítás módosításához kövesse az alábbiakat.



MEGJEGYZÉS

A vezetékves vezérlőn (felhasználói felületen) megjelenített hőmérsékleti értékek °C-ban vannak megadva.



Gombok	Funkció
	Lépjen a menüszerkezetre (a kezdőlapon)
	Mozgassa a kurzort a kijelzőn Navigáljon a menüszerkezetben Szabályozza a beállításokat
	Szobafűtés/-hűtés üzemmód vagy HMV üzemmód be-/kikapcsolása Funkciók be- és kikapcsolása a menüszerkezetben
	Menj vissza a felső szintre
	Tartsa lenyomva a vezérlő feloldásához/zárolásához Néhány funkció feloldása/zárolása, mint például a "HMV hőmérséklet-szabályozás"
	Lépjen a következő lépésre, amikor ütemezést állít be a menüszerkezetben; erősítse meg a kiválasztást a menüstruktúra almenüjének eléréséhez

Információk az "FOR SERVICEMAN (ÜGYFÉLSZOLGÁLTATNAK)" c. részről

A "FOR SERVICEMAN (ÜGYFÉLSZOLGÁLTATNAK)" szakasz célja, hogy lehetővé tegye a telepítő számára a paraméterek beállítását.

- A műszer összeállításának meghatározása.
- Paraméterek beállítása.

Belépés az FOR SERVICEMAN (ÜGYFÉLSZOLGÁLTATNAK) szakaszba.

Lépjen a "☰">FOR SERVICEMAN (ÜGYFÉLSZOLGÁLTATNAK)>pontra. Nyomja meg az "←" gombot:

FOR SERVICEMAN	
Please input the password:	
0 0 0	
← ENTER	↕ ADJUST

Nyomja meg a ◀ ▶ gombot a navigáláshoz, és nyomja meg a ▼ ▲ gombot a numerikus érték beállításához. Nyomja meg az "←" gombot. A jelszó 234, a jelszó megadása után a következő oldalak jelennek meg:

FOR SERVICEMAN	1/3
1. DHW MODE SETTING	
2. COOL MODE SETTING	
3. HEAT MODE SETTING	
4. AUTO MODE SETTING	
5. TEMP.TYPE SETTING	
6. ROOM THERMOSTAT	
← ENTER	↕

FOR SERVICEMAN	2/3
7. OTHER HEATING SOURCE	
8. HOLIDAY AWAY SETTING	
9. SERVICE CALL	
10. RESTORE FACTORY SETTINGS	
11. TEST RUN	
12. SPECIAL FUNCTION	
← ENTER	↕

FOR SERVICEMAN	3/3
13. AUTO RESTART	
14. POWER INPUT LIMITATION	
15. INPUT DEFINE	
16. CASCADE SET	
17. HMI ADDRESS SET	
← ENTER	↕

Nyomja meg a ▼ ▲ gombot a görgetéshez, majd nyomja meg az "←" gombot az almenübe való belépéshez.

10.5.1 HMV üzemmód beállítása

HMV = használati meleg víz

Lépjen a "☰">FOR SERVICEMAN (ÜGYFÉLSZOLGÁLTATNAK)>1. pontra. HMV ÜZEMMÓD BEÁLLÍTÁSA. Nyomja meg az "←" gombot.

A következő oldalak jelennek meg:

1 DHW MODE SETTING	1/5
1.1 DHW MODE	YES
1.2 DISINFECT	YES
1.3 DHW PRIORITY	YES
1.4 PUMP_D	YES
1.5 DHW PRIORITY TIME SET	NON
↕ ADJUST	↔

1 DHW MODE SETTING	2/5
1.6 dt5_ON	5°C
1.7 dt1S5	10°C
1.8 T4DHWMAX	43°C
1.9 T4DHWMIN	-10°C
1.10 t_INTERVAL_DHW	5 MIN
↕ ADJUST	↔

1 DHW MODE SETTING	3/5
1.11 dt5_TBH_OFF	5°C
1.12 T4_TBH_ON	5°C
1.13 t_TBH_DELAY	30 MIN
1.14 T5S_DISINFECT	65°C
1.15 t_DI HIGHTEMP.	15MIN
↕ ADJUST	↔

1 DHW MODE SETTING	4/5
1.16 t_DI_MAX	210 MIN
1.17 t_DHWHP_RESTRICT	30 MIN
1.18 t_DHWHP_MAX	120 MIN
1.19 PUMP_D TIMER	YES
1.20 PUMP_D RUNNING TIME	5 MIN
↕ ADJUST	↔

1 DHW MODE SETTING	5/5
1.21 PUMP_D DISINFECT RUN	NON
↕ ADJUST	↔

10.5.2 HIDEG üzemmód beállítása

Lépjen a "☰">FOR SERVICEMAN (ÜGYFÉLSZOLGÁLATNAK)> 2. pontra. HŰTÉSI ÜZEMMÓD BEÁLLÍTÁSA Nyomja meg az "←" gombot. A következő oldalak jelennek meg:

2 COOL MODE SETTING	1/3
2.1 COOL MODE	YES
2.2 t_T4_FRESH_C	2.0HRS
2.3 T4CMAX	43°C
2.4 T4CMIN	20°C
2.5 dT1S	5°C
ADJUST	

2 COOL MODE SETTING	2/3
2.6 dTSC	2°C
2.7 t_INTERVAL_C	5MIN
2.8 T1SetC1	10°C
2.9 T1SetC2	16°C
2.10 T4C1	35°C
ADJUST	

2 COOL MODE SETTING	3/3
2.11 T4C2	25°C
2.12 ZONE1 C-EMISSION	FCU
2.13 ZONE2 C-EMISSION	FLH
ADJUST	

10.5.3 MELEG üzemmód beállítása

Lépjen a "☰">FOR SERVICEMAN (ÜGYFÉLSZOLGÁLATNAK)> 3. pontra. MELEG ÜZEMMÓD BEÁLLÍTÁSA. Nyomja meg az "←" gombot.

A következő oldalak jelennek meg:

3 HEAT MODE SETTING	1/3
3.1 HEAT MODE	YES
3.2 t_T4_FRESH_H	2.0HRS
3.3 T4HMAX	16°C
3.4 T4HMIN	-15°C
3.5 dT1SH	5°C
ADJUST	

3 HEAT MODE SETTING	2/3
3.6 dTSH	2°C
3.7 t_INTERVAL_H	5MIN
3.8 T1SetH1	35°C
3.9 T1SetH2	28°C
3.10 T4H1	-5°C
ADJUST	

3 HEAT MODE SETTING	3/3
3.11 T4H2	7°C
3.12 ZONE1 H-EMISSION	RAD.
3.13 ZONE2 H-EMISSION	FLH
3.14 t_DELAY_PUMP	2MIN
ADJUST	

10.5.4 AUTOMATIKUS üzemmód beállítása

Lépjen a "☰">FOR SERVICEMAN (ÜGYFÉLSZOLGÁLATNAK)> 4. pontra. MELEG ÜZEMMÓD BEÁLLÍTÁSA. Nyomja meg az "←" gombot. A következő oldal jelenik meg:

4 AUTO. MODE SETTING	
4.1 T4AUTOCMIN	25°C
4.2 T4AUTOHMAX	17°C
ADJUST	

10.5.5 HŐM. típus beállítása

Információ a HŐM. TÍPUS BEÁLLÍTÁSÁRÓL

A HŐM. TÍPUS BEÁLLÍTÁSA paraméterrel kiválasztható, hogy az előremenő víz hőmérsékletét vagy a helyiség hőmérsékletét használja-e a hőszivattyú be- és kikapcsolásának szabályozására.

Amikor a SZOBAHŐM. engedélyezve van, az előremenő víz célhőmérséklete a görbék alapján van kiszámítva.

Hogyan férjen hozzá a HŐM. TÍPUS BEÁLLÍTÁSA paraméterhez.

Lépjen a "☰">FOR SERVICEMAN (ÜGYFÉLSZOLGÁLATNAK)> 5. pontra. HŐM. TÍPUS BEÁLLÍTÁSA nyomja meg az "←" gombot. A következő oldal jelenik meg.

5 TEMP. TYPE SETTING	
5.1 WATER FLOW TEMP.	YES
5.2 ROOM TEMP.	NON
5.3 DOUBLE ZONE	NON
ADJUST	

Ha csak a VÍZÁRAMLÁS HŐM.-t állítja IGEN értékre, vagy csak a SZOBAHŐM.-t állítja IGEN-re, a következő oldalak jelennek meg.

01-01-2018	23:59	↑13°
☰	ON	☰
Δ 35 °C	☀	38 °C

only WATER FLOW TEMP. YES

01-01-2018	23:59	↑13°
☰	ON	☰
25.0 °C	☀	38

only ROOM TEMP. YES

Ha a VÍZÁRAMLÁS HŐM. és a SZOBAHŐM. paramétert IGEN értékre állítja, miközben a KÉT ZÓNA értéket NEM vagy IGEN értékre, a következő oldalak jelennek meg.

01-01-2018	23:59	↑13°	01-01-2018	23:59	↑13°
☰	ON	☰	☰ ₂	ON	☰
Δ 35 °C	☀	38 °C	25.0 °C	☀	

Homepage (zone 1)

Addition page (zone 2)

(Double zone is effective)

Ebben az esetben az 1. zóna beállítási értéke T1S, a 2. zóna beállítási értéke T1S2 (a megfelelő T1S2 kiszámítása a klimatikus görbék alapján történik).

Ha a KÉT ZÓNA beállítása IGEN és a SZOBAHŐM. értéke NEM, időközben állítsa be a VÍZÁRAMLÁS HŐM. értéket IGEN vagy NEM állásba, a következő oldalak jelennek meg.

01-01-2018	23:59	↑13°	01-01-2018	23:59	↑13°
☰	ON	☰	☰ ₂	ON	☰
Δ 35 °C	☀	38 °C	Δ 35 °C	☀	

Homepage (zone 1)

Addition page (zone 2)

Ebben az esetben az 1. zóna beállítási értéke T1S, a 2. zóna beállítási értéke T1S2 (a megfelelő T1S2 kiszámítása a klimatikus görbék alapján történik).

Ha a KÉT ZÓNA és a SZOBAHŐM. IGEN-re van beállítva, időközben állítsa be a VÍZÁRAMLÁS HŐM. paramétert IGEN vagy NEM értékre, a következő oldalak jelennek meg.

01-01-2018		23:59		🏠 13°		01-01-2018		23:59		🏠 13°	
☁	ON	🛠	38 °C	☁ ₂	ON	25.0 °C					
Δ	35 °C	☀									

Homepage (zone 1) Addition page (zone 2)

(Double zone is effective)

Ebben az esetben az 1. zóna beállítási értéke T1S, a 2. zóna beállítási értéke T1S2 (a megfelelő T1S2 kiszámítása a klimatikus görbék alapján történik).

10.5.6 Szobatermosztát

Információk a SZOBATERMOSZTÁTRÓL

A SZOBATERMOSZTÁTTAL beállítható, hogy a szobatermosztát elérhető-e.

A SZOBATERMOSZTÁT beállítása

Lépjen a "☐">FOR SERVICEMAN (ÜGYFÉLSZOLGÁLATNAK)> 6. pontra. SZOBATERMOSZTÁT Nyomja meg az "←" gombot. A következő oldal jelenik meg.

6 ROOM THERMOSTAT	
6.1 ROOM THERMOSTAT	NON
← ADJUST	→



MEGJEGYZÉS

SZOBATERMOSZTÁT = NEM, nincs szobatermosztát.

SZOBATERMOSZTÁT = ÜZEMMÓD BEÁLLÍTÁS, a szobatermosztát húzalozásának az A módszert kell követnie.

SZOBATERMOSZTÁT = EGY ZÓNA, a szobatermosztát húzalozásának a B módszert kell követnie.

SZOBATERMOSZTÁT = KÉT ZÓNA, a szobatermosztát bekötésének a C módszert kell követnie (lásd "9.7.6 Csatlakozás más alkatrészekhez"- 5) "A szobatermosztáthoz")

10.5.7 Egyéb fűtési forrás

A EGYÉB FŰTÉSI FORRÁS a kiegészítő fűtés, a kiegészítő fűtőforrások és a szolár készlet paramétereinek beállítására szolgál.

Lépjen a "☐">FOR SERVICEMAN (ÜGYFÉLSZOLGÁLATNAK)> 7. pontra. EGYÉB FŰTÉSI FORRÁS, Nyomja meg az "←" gombot. A következő oldalak jelennek meg:

7 OTHER HEATING SOURCE		1/2
7.1 dT1_IBH_ON		5°C
7.2 t_IBH_DELAY		30MIN
7.3 T4_IBH_ON		-5°C
7.4 dT1_AHS_ON		5°C
7.5 t_AHS_DELAY		30MIN
← ADJUST	→	

7 OTHER HEATING SOURCE		2/2
7.6 T4_AHS_ON		5°C
7.7 IBH LOCATE	PIPE LOOP	
7.8 P_IBH1		0.0kW
7.9 P_IBH2		0.0kW
7.10 P_TBH		2.0kW
← ADJUST	→	

10.5.8 TÁVOLI SZÜNIDŐ beállítás

A TÁVOLI SZÜNIDŐ BEÁLL a kimenő víz hőmérsékletének beállítására szolgál, hogy elkerülje az szünet alatti fagyást.

Lépjen a "☐">FOR SERVICEMAN (ÜGYFÉLSZOLGÁLATNAK)> 8. pontra. TÁVOLI SZÜNIDŐ BEÁLL. Nyomja meg az "←" gombot. A következő oldal jelenik meg.

8 HOLIDAY AWAY SETTING	
8.1 T1S_H.A._H	20°C
8.2 T5S_H.A._DHW	20°C
← ADJUST	→

10.5.9 SZERVIZHÍVÁS beállítása

A telepítők beállíthatják a helyi kereskedő telefonszámát a SZERVIZHÍVÁS BEÁLLÍTÁSA alatt. Ha az egység nem működik megfelelően, hívja ezt a számot segítségért.

Lépjen a "☐">FOR SERVICEMAN (ÜGYFÉLSZOLGÁLATNAK)> 9. pontra. SEGÍTSÉGHÍVÁS Nyomja meg az "←" gombot. A következő oldal jelenik meg.

9 SERVICE CALL SETTING	
PHONE NO. *****	
MOBILE NO. *****	
← CONFIRM	← ADJUST →

Nyomja meg a ▼ ▲ gombot a görgetéshez és a telefonszám beállításához. A telefonszám maximális hossza 13 számjegy lehet, ha a telefonszám 12-nél rövidebb, írja be a ■ karaktert az alábbiak szerint:

9 SERVICE CALL	
PHONE NO. *****	■■■
MOBILE NO. *****	■
← CONFIRM	← ADJUST →

A felhasználói felületen megjelenő szám a helyi kereskedő telefonszáma.

10.5.10 Gyári beállítások visszaállítása

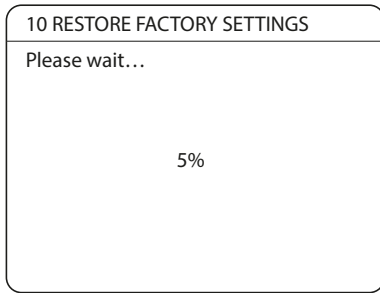
A GYÁRI BEÁLLÍTÁS VISSZAÁLLÍTÁSA a felhasználói felületen beállított összes paraméter gyári beállítására való visszaállítására szolgál.

Lépjen a "☐">FOR SERVICEMAN (ÜGYFÉLSZOLGÁLATNAK)> 10. pontra. GYÁRI BEÁLLÍTÁSOK VISSZAÁLLÍTÁSA Nyomja meg az "←" gombot.

A következő oldal jelenik meg.

10 RESTORE FACTORY SETTINGS	
All the settings will come back to factory default.	
Do you want to restore factory settings?	
NO	YES
← CONFIRM	→

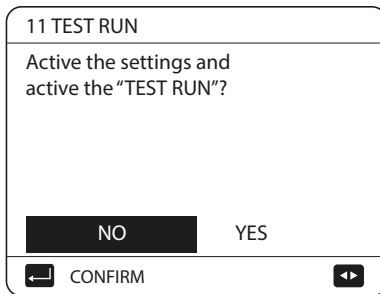
A ◀ ▶ gombbal görgessen a kurzorral a IGEN-re, majd nyomja meg az "←" gombot. A következő oldal jelenik meg:



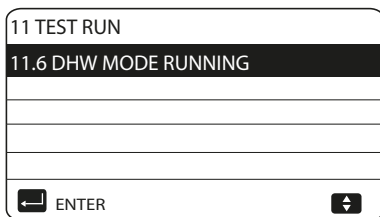
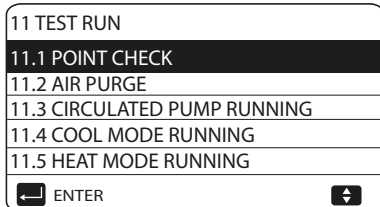
Néhány másodperc múlva a felhasználói felületen beállított összes paraméter visszaáll a gyári beállításokra.

10.5.11 Tesztüzemmód

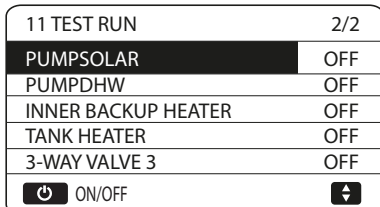
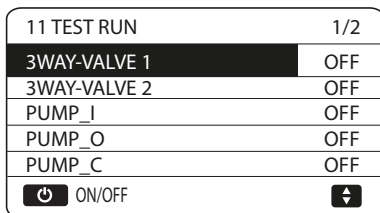
A TESZT ÜZEMMÓD a szelepek megfelelő működésének, a légtelenítésnek, a keringtetőszivattyú működésének, a hűtésnek, a fűtésnek és a használati meleg víz melegítésének ellenőrzésére szolgál. Lépjen a "☰">FOR SERVICEMAN (ÜGYFÉLSZOLGÁLATNAK)> 11. pontra. TESZT ÜZEMMÓD Nyomja meg az "←" gombot. A következő oldal jelenik meg.



Ha az IGEN lehetőséget választja, a következő oldalak jelennek meg:



Ha a PONTOK ELLENŐRZÉSE lehetőséget választja, a következő oldalak jelennek meg:

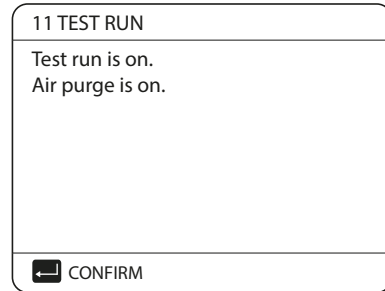


A ▼ ▲ gombbal görgessen a vezérelni kívánt alkatrészekre, majd nyomja meg az "⏻" gombot. Például, ha a háromutas szelep van kiválasztva és megnyomja az "⏻" gombot, ha a háromutas szelep nyitva/zárva van, akkor a háromutas szelep működése normális, ahogy a többi alkatrész is.

⚠ FIGYELEM

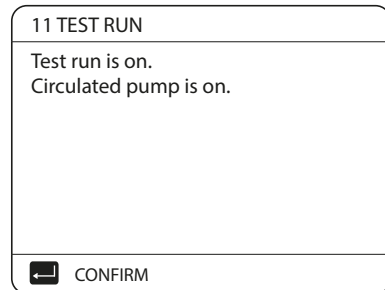
A pont ellenőrzése előtt győződjön meg arról, hogy a tartály és a vízrendszer fel van töltve vízzel, és hogy a levegőt kiengedi-e, különben a szivattyú vagy a kiegészítő fűtés kiéghet.

Ha a LÉGTELENÍTÉS van kiválasztva, és megnyomja az "←" gombot, a következő oldal jelenik meg:



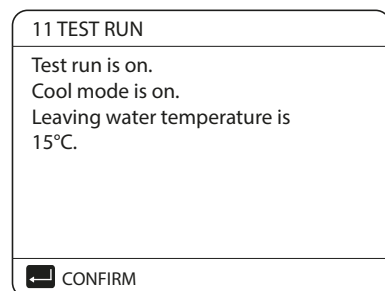
Légtelenítési módban az SV1 kinyílik, az SV2 bezár. 60 másodperccel később az egység szivattyúja (PUMP_I) 10 percig fog működni, amely alatt az áramláskapcsoló nem fog működni. A szivattyú leállása után az SV1 bezár, és az SV2 kinyílik. 60 másodperccel később a PUMP_I és a PUMP_O is működni fog a következő parancs fogadásáig.

Ha a KERINGTETŐSZIVATTYÚ MŰKÖDÉSE van kiválasztva, a következő oldal jelenik meg:



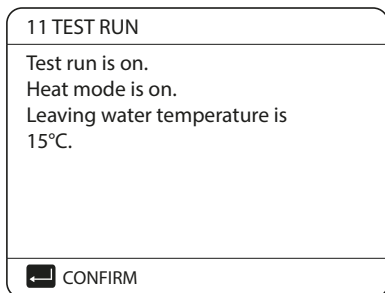
Amikor a keringtetőszivattyú működik, minden működő alkatrész leáll. 60 másodperccel később az SV1 kinyílik, az SV2 bezár, 60 másodperc múlva a PUMP_I fog működni. 30 másodperccel később, ha az áramláskapcsoló ellenőrizte a normál hozam meglétét, a PUMP_I 3 percig működik, majd a szivattyú leáll 60 másodpercre, az SV1 bezár, és az SV2 kinyílik. 60 másodperccel később a PUMP_I és a PUMP_O is működésbe lép, 2 perc múlva az áramláskapcsoló szabályozza a víz áramlását. Ha az áramláskapcsoló 15 másodpercre zár, a PUMP_I és a PUMP_O a következő parancs beérkezéséig működik.

A hűtési üzemmód kiválasztásakor a következő oldal jelenik meg:



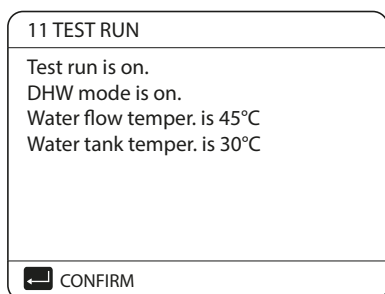
A HIDEG ÜZEMMÓD tesztüzem alatt a kilépő víz alapértelmezett hőmérséklete 7°C. Az egység addig működik, amíg a víz hőmérséklet egy bizonyos értékre nem csökken, vagy a következő parancs meg nem érkezik.

Ha a MELEG ÜZEMMÓD AKTIVÁLÁS funkciót választja, a következő oldal jelenik meg:



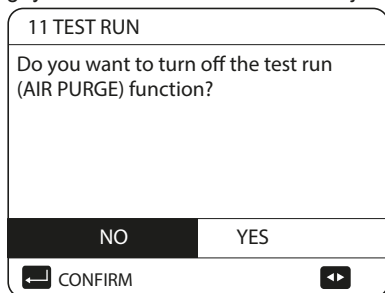
A MELEG ÜZEMMÓD teszt futtatásakor a kimenő víz alapértelmezett hőmérséklete 35°C. Az IBH (belső tartalék fűtés) a kompresszor 10 perces működése után kapcsol be. Az IBH 3 perces működése után az IBH kikapcsol, a hőszivattyú addig működik, amíg a víz hőmérséklete egy bizonyos értékre nem emelkedik, vagy a következő parancs megérkezéséig.

Ha a HMV ÜZEMMÓD AKTIVÁLÁS van kiválasztva, a következő oldal jelenik meg:



A HMV ÜZEMMÓD teszt futtatásakor a használati meleg víz alapértelmezett névleges hőmérséklete 55°C. A TBH (tartály-rásegítő fűtés - tank booster heater) bekapcsol, miután a kompresszor 10 percig jár. A TBH 3 perc múlva kikapcsol, a hőszivattyú addig működik, amíg a víz hőmérséklete egy bizonyos értékre nem emelkedik, vagy a következő parancsig.

Amíg a teszt fut, az "←" gomb kivételével minden gomb érvénytelen. Ha le szeretné állítani a tesztüzemet, nyomja meg az "←" gombot. Például, ha az egység légtelenítés üzemmódban van, az "←" gomb megnyomása után a következő oldal jelenik meg:



A ◀ ▶ gombbal görgessen a kurzorral a IGEN-re, majd nyomja meg az "←" gombot. A próbaüzem kikapcsol.

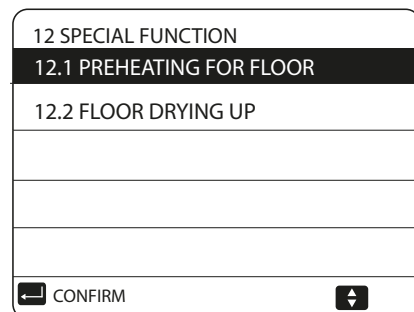
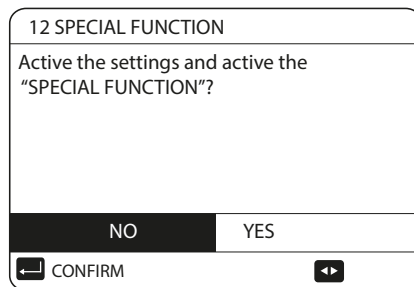
10.5.12 Speciális funkció

Speciális üzemmódban a vezetékes vezérlő nem tud működni, az oldal nem tér vissza a kezdőlapra, és a képernyőn megjelenik az oldal, hogy az adott funkció működik, a vezetékes vezérlő nem blokkol.

MEGJEGYZÉS

Amíg a speciális funkciók működnek, más funkciók nem használhatók (HETI NAPTÁR/IDŐZÍTŐ, SZÜNIDŐ, SZÜNIDŐ OTTHON). Lépjen a "☐">FOR SERVICEMAN (ÜGYFÉLSZOLGÁLATNAK)> 12. pontra. SPECIÁLIS FUNKCIÓ.

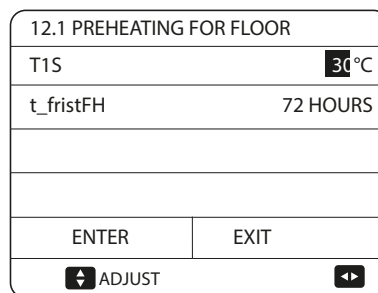
A padlófűtés előtt, ha sok víz marad a padlón, a padló deformálódhat, vagy akár eltörhet a padlófűtés működése során. Azért, hogy megvédje a padlót, meg kell szárítani a padlót, ennek során a padló hőmérsékletét fokozatosan kell növelni.



Nyomja meg a ▼ ▲ gombot a görgetéshez, majd nyomja meg az "←" gombot a belépéshez.

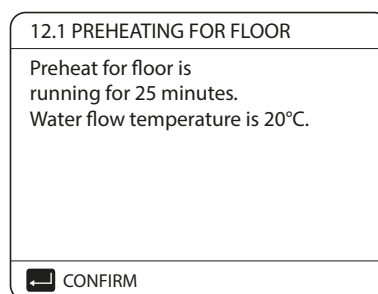
Az egység első üzembe helyezése során levegő maradhat a vízrendszerben, ami üzemzavarokat okozhat az üzemelés során. A levegő kiengedéséhez végre kell hajtania a légtelenítő funkciót (győződjön meg arról, hogy a légtelenítő szelep nyitva van).

Ha a PADLÓ ELŐMELEGÍTÉS lehetőséget választja, az "←" gomb megnyomása után a következő oldal jelenik meg:



Ha a kurzor a PADLÓ ELŐMELEGÍTÉS AKTIVÁLÁSA feliraton van, a ◀ ▶ gombbal görgessen az IGEN-re, majd nyomja meg az "←" gombot.

A következő oldal jelenik meg.



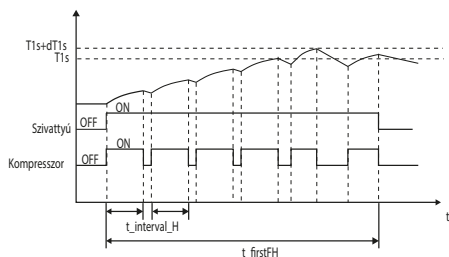
Padló-előfűtés közben az "←" gomb kivételével minden gomb érvénytelen. Ha ki szeretné kapcsolni a padlószárítást, nyomja meg az "←" gombot.

A következő oldal jelenik meg.

12.1 PREHEATING FOR FLOOR	
Do you want to turn off the preheating for floor function?	
NO	YES
CONFIRM	

A ◀▶ gombbal csúsztassa a kurzort IGEN-re, majd nyomja meg az "←" gombot, a padló-előfűtés kikapcsol.

Az egység működését a padló előmelegítése során az alábbi ábra írja le:



Ha a PADLÓSZÁRÍTÁS van kiválasztva, az "←" megnyomása után a következő oldalak jelennek meg:

12.2 FLOOR DRYING UP	
WARM UP TIME(t_DRYUP)	3 days
KEEP TIME(t_HIGHPEAK)	5 days
TEMP. DOWNTIME(t_DRYDOWN)	5 days
PEAK TEMP.(T_DRYPEAK)	45°C
START TIME	15:00
ADJUST	

12.2 FLOOR DRYING UP	
START DATE	01-01-2019
ENTER	EXIT

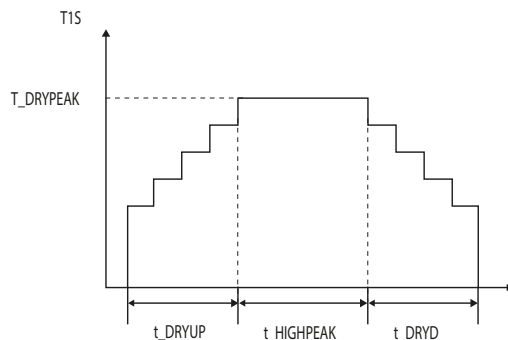
A padló szárítása közben az "←" gomb kivételével minden gomb érvénytelen. Ha a hőszivattyú nem működik, a padlószárítási mód kikapcsol, ha a kiegészítő fűtés és a kiegészítő fűtőforrás nem elérhető. Ha ki szeretné kapcsolni a padlószárítást, nyomja meg az "←" gombot. A következő oldal jelenik meg:

12.3 FLOOR DRYING UP	
The unit will operate floor dryind up on 09:00 01-08-2018.	
CONFIRM	

A ◀▶ gombbal görgessen a kurzorral az IGEN-re, majd nyomja meg az "←" gombot.

A padlószárítás kikapcsol.

A padlószárításkor a kilépő víz célhőmérséklete az alábbi képen látható:



10.5.13 Automatikus újraindítás

Az AUTOM. ÚJRAIND. funkció lehetővé teszi annak kiválasztását, hogy az egység újra alkalmazza-e a felhasználói felület beállításait, ha áramkimaradás után visszatér az áram.

Lépjen a "☐">FOR SERVICEMAN (ÜGYFÉLSZOLGÁLATNAK)> 13. pontra. AUTOMATIKUS ÚJRAINDÍTÁS

13 AUTO RESTART	
13.1 COOL/HEAT MODE	YES
13.2 DHW MODE	NON
ADJUST	

Az AUTOM. ÚJRAIND. funkció áramkimaradáskor újra alkalmazza a felhasználói felület beállításait. Ha ez a funkció ki van kapcsolva, az egység nem indul újra automatikusan, amikor áramkimaradás után visszatér az áram.

10.5.14 Bemenő teljesítmény korlátozás

A TELJESÍTMÉNY BEMENETI KORLÁTOZÁS beállítása.

Lépjen a "☐">FOR SERVICEMAN (ÜGYFÉLSZOLGÁLATNAK)> 14. pontra. FELVETT TELJESÍTMÉNY KORLÁTOZÁSA

14 POWER INPUT LIMITATION	
14.1 POWER LIMITATION	0
ADJUST	

10.5.15 Bemeneti meghatározás

Hogyan állítsuk be a BEMENET MEGHATÁROZÁST

Lépjen a "☐">FOR SERVICEMAN (ÜGYFÉLSZOLGÁLATNAK)> 15. pontra. BEMENET MEGHAT.

15 INPUT DEFINE	
15.1 M1M2	REMOTE
15.2 SMART GRID	NO
15.3 Tw2	NO
15.4 Tbt1	NO
15.5 Tbt2	HMI
⏮ ⏭	

15 INPUT DEFINE	
15.6Ta	HMI
15.7 Ta-adj	-2°C
15.8 INPUT SOL.	NO
15.9 LF-PIPE LENGTH	< 10m
15.10 RT/Ta_PCB	NO
⏮ ⏭	

15 INPUT DEFINE	
15.11 PUMP SILENT MODE	NO
15.12 DFT1/DFT2	DEFROST
⏮ ⏭	

10.5.16 KASZKÁD beállítás

Hogyan állítsa be a KASZKÁD ÜZEMMÓDOT.

Lépjön a "☰">FOR SERVICEMAN (ÜGYFÉLSZOLGÁLATNAK)> 16. pontra. KASZK. RENDSZ.

16 CASCADE SET	
16.1 PER START	10%
16.2 TIME_ADJUST	5 MIN
16.3 ADDRESS RESET	0
⏭	

10.5.17 HMI CÍM beállítás

Hogyan állítsuk be a HMI CÍMET.

Lépjön a "☰">FOR SERVICEMAN (ÜGYFÉLSZOLGÁLATNAK)> 17. pontra. HMI CÍM BEÁLL.

17 HMI ADDRESS SET	
17.1 HMI SET	MASTER
17.2 HMI ADDRESS FOR BMS	1
17.3 STOP BIT	1
⏮ ⏭	

10.5.18 Paraméterek konfigurációja

Az ehhez a fejezethez tartozó paraméterek az alábbi táblázatban láthatók.

Rendelészám	Kód	Állapot	Alapértelmezett	Minimum	Maximum	Intervallum definíció	Egység
1.1	HMV ÜZEMMÓD	A HMV üzemmód engedélyezése vagy letiltása:0 = NEM,1=Igen	1	0	1	1	/
1.2	FERTŐTLENÍTÉS	A fertőtlenítési üzemmód be- vagy kikapcsolása:0=NEM,1=Igen	1	0	1	1	/
1.3	HMV PRIORITÁS	HMV prioritás üzemmód engedélyezése vagy letiltása:0=NEM,1=I-GEN	1	0	1	1	/
1.4	PUMP_D	A HMV szivattyú üzemmód engedélyezése vagy letiltása:0=NEM,1=I- gen	0	0	1	1	/
1.5	BEÁLLÍTOTT IDŐ HMV PRIORITÁS	A beállított HMV prioritási idő engedélyezése vagy letiltása:0=NEM,1=Igen	0	0	1	1	/
1.6	dT5_ON	A hőszivattyú indításához szükséges hőmérsékletkülönbség	10	1	30	1	°C
1.7	dT1S5	A megfelelő érték a kompresszor kimenetének beállításához	10	5	40	1	°C
1.8	T4DHWMAX	A maximális környezeti hőmérséklet, amelyet a hőszivattyú képes kezelni használati meleg víz melegítésére	43	35	43	1	°C
1.9	T4DHWMIN	Az a minimális környezeti hőmérséklet, amelyet a hőszivattyú képes kezelni használati meleg víz melegítésére	-10	-25	5	1	°C
1.10	t_INTERVAL_DHW	A kompresszor indítási időintervalluma HMV üzemmódban	5	5	5	1	min
1.11	dT5_TBH_OFF	A T5 és T5S közötti hőmérsékletkülönbség, amely kikapcsolja a rásze- gítő fűtést.	5	0	10	1	°C
1.12	T4_TBH_ON	A legmagasabb külső hőmérséklet, amelyen a TBH működhet	5	-5	20	1	°C
1.13	t_TBH_DELAY	A kompresszor működési ideje a rászegető fűtés elindítása előtt	30	0	240	5	min
1.14	T5S_DISINFECT	A víz célhőmérséklete a használati melegvíz-tartályban a FERTŐTLE- NÍTÉS funkcióban.	65	60	70	1	°C
1.15	t_DI_HIGHTEMP.	A magasabb vízhőmérséklet megtartási ideje a használati meleg- víz-tartályban a FERTŐTLENÍTÉS funkcióban	15	5	60	5	min
1.16	t_DI_MAX	A fertőtlenítés maximális időtartama	210	90	300	5	min
1.17	t_DHWHP_RESTRICT	A szobafűtés/hűtés működési ideje	30	10	600	5	min
1.18	t_DHWHP_MAX	A hőszivattyú folyamatos működésének maximális időtartama HMV PRIORITÁS üzemmódban	90	10	600	5	min
1.19	PUMP_D TIMER	A HMV szivattyú működésének engedélyezése vagy letiltása időzített- ként, és továbbra is üzemel a SZIVATTYÚ ÜZEMIDŐN át: 0=NEM,1=I- GEN	1	0	1	1	/
1.20	PUMP_D RUNNING TIME	Az a tényleges idő, amely során a HMV szivattyú tovább üzemel	5	5	120	1	min
1.21	PUMP_D DISINFECT RUN	A HMV szivattyú működésének engedélyezése vagy letiltása, amikor az egység fertőtlenítő üzemmódban van és T5 T5S_DI-2:0=NEM,1=I- GEN	1	0	1	1	/
2.1	HIDEG ÜZEMMÓD	A hűtési üzemmód engedélyezése vagy letiltása: 0=NEM, 1=IGEN	1	0	1	1	/
2.2	t_T4_FRESH_C	A hűtési üzemmód éghajlati görbének frissítési ideje	0,5	0,5	6	0,5	órák
2.3	T4CMAX	A legmagasabb környezeti hőmérséklet hűtési üzemmóddhoz	52	35	52	1	°C
2.4	T4CMIN	A legalacsonyabb környezeti hőmérséklet hűtési üzemmóddhoz	10	-5	25	1	°C
2.5	dT1SC	A hőszivattyú indításának hőmérséklet-különbsége (T1)	5	2	10	1	°C
2.6	dTSC	A hőszivattyú indításának hőmérséklet-különbsége (Ta)	2	1	10	1	°C
2.7	t_INTERVAL_COOL	Az az időintervallum, amíg a kompresszor HŰTÉS üzemmódban el- indul.	5	5	5	1	°C
2.8	T1SetC1	A hűtési üzemmód klimatikus görbének 1. beállítási hőmérséklete.	10	5	25	1	min
2.9	T1SetC2	A hűtési üzemmód klimatikus görbének 2. beállítási hőmérséklete	16	5	25	1	°C
2.10	T4C1	A hűtési üzemmód klimatikus görbének 1. környezeti hőmérséklete.	35	-5	46	1	°C
2.11	T4C2	A hűtési üzemmód klimatikus görbének 2. környezeti hőmérséklete.	25	-5	46	1	°C
2.12	KIBOCSÁTÁS-C ZÓNA1	A hűtési üzemmód 1. zóna vége típusa: 0=FCU (fancoil), 1=RAD. (ra- diátor), 2=FLH (padlófűtés)	0	0	2	1	/
2.13	KIBOCSÁTÁS-C ZÓNA2	A 2. zóna végének típusa a hűtési módhoz: 0=FCU (fancoil), 1=RAD. (radiátor), 2=FLH (padlófűtés)	0	0	2	1	/
3.1	MELEG ÜZEMMÓD	A fűtési mód be- vagy kikapcsolása	1	0	1	1	/
3.2	t_T4_FRESH_H	A fűtési üzemmóddhoz klimatikus görbék frissítési ideje	0,5	0,5	6	0,5	órák
3.3	T4HMAX	A fűtési üzemmóddhoz maximális működési környezeti hőmérséklet	25	20	35	1	°C
3.4	T4HMIN	A fűtési üzemmóddhoz minimális működési környezeti hőmérséklet	-15	-25	15	1	°C
3.5	dT1SH	Hőmérséklet-különbség az egység indításához (T1)	5	2	10	1	°C
3.6	dT1SH	Hőmérséklet-különbség az egység indításához (Ta)	2	1	10	1	°C
3.7	t_INTERVAL_HEAT	MELEG üzemmódban kompresszor indítási idő intervallum	5	5	5	1	min
3.8	T1SetH1	A fűtési üzemmóddhoz klimatikus görbék 1. beállítási hőmérséklete	35	25	60	1	°C
3.9	T1SetH2	A fűtési üzemmóddhoz klimatikus görbék 2. beállítási hőmérséklete	28	25	60	1	°C
3.10	T4H1	A fűtési üzemmóddhoz klimatikus görbék 1. környezeti hőmérséklete	-5	-25	35	1	°C
3.11	T4H2	A fűtési üzemmóddhoz klimatikus görbék 2. környezeti hőmérséklete	7	-25	35	1	°C
3.12	KIBOCSÁTÁS-H ZÓNA1	A fűtési üzemmóddhoz 1. zóna végének típusa: 0=FCU (fancoil), 1=RAD. (radiátor), 2=FLH (padlófűtés)	1	0	2	1	/
3.13	KIBOCSÁTÁS-H ZÓNA2	A fűtési üzemmóddhoz 2. zóna végének típusa: 0=FCU (fancoil), 1=RAD. (radiátor), 2=FLH (padlófűtés)	2	0	2	1	/
3.14	t_DELAY_PUMP	A kompresszor működési ideje a szivattyú indítása előtt	2	2	20	0,5	min
4.1	T4AUTOCMIN	A minimális működési környezeti hőmérséklet a hűtéshez automatikus üzemmódban	25	20	29	1	°C
4.2	T4AUTOHMAX	A maximális működési környezeti hőmérséklet a fűtéshez automatikus üzemmódban	17	10	17	1	°C
5.1	VÍZÁRAMLÁS HŐM.	A VÍZÁRAMLÁS HŐM. engedélyezése vagy letiltása: 0=NEM,1=Igen	1	0	1	1	/

5.2	SZOBAHŐM.	A SZOBAHŐM. engedélyezése vagy letiltása:0=NEM,1=Igen	0	0	1	1	/	
5.3	KÉT ZÓNA	A SZOBATERMOSZTÁT engedélyezése vagy letiltása. KÉT ZÓNA:0=NEM,1=Igen	0	0	1	1	7	
6.1	SZOBATERMOSZTÁT	Szobatermosztát típusa: 0 =NEM, 1=ÜZEMMÓD BEÁLL., 2=EGY ZÓNA, 3=KÉT ZÓNA	0	0	3	1	/	
7.1	dT1_IBH_ON	A T1S és T1 közötti hőmérsékletkülönbség a kiegészítő fűtés indításához.	5	2	10	1	°C	
7.2	t_IBH_DELAY	A kompresszor működési ideje az első kiegészítő fűtés bekapcsolása előtt	30	15	120	5	min	
7.3	T4_IBH_ON	A kiegészítő fűtés indításához szükséges környezeti hőmérséklet	-5	-15	10	1	°C	
7.4	dT1_AHS_ON	A T1S és T1B közötti hőmérsékletkülönbség a kiegészítő fűtőforrás bekapcsolásához	5	2	10	1	°C	
7.5	t_AHS_DELAY	A kompresszor működési ideje a kiegészítő fűtőforrás indítása előtt	30	5	120	5	min	
7.6	T4_AHS_ON	Környezeti hőmérséklet a kiegészítő fűtőforrás indításához	-5	-15	10	1	°C	
7.7	IBH POZÍCIÓ	IBH/AHS CSÖGYŰRŰ telepítési pozíció=0; PUFFERTARTÁLY = 1	0	0	0	0	°C	
7.8	P_IBH1	IBH1 betáplálás bemenet	0	0	20	0.5	kW	
7.9	P_IBH2	IBH2 betáplálás bemenet	0	0	20	0.5	kW	
7.10	P_TBH	TBH betáplálás bemenet	2	0	20	0.5	kW	
8.1	T1S_H_A_H	A kimenő víz célhőmérséklete a szobafűtéshez szünet esetén	25	20	25	1	°C	
8.2	T5S_H_A_DHW	A kimenő víz célhőmérséklete a használati melegvíz-készítéshez ott-hontól szünet-házon kívül üzemmódban	25	20	25	1	°C	
12.1	T1S PADLÓ ELŐFŰTÉS	A kimenő víz beállítási hőmérséklete a padló első előmelegítésekor	25	25	35	1	°C	
12.3	t_FIRST-H	Utolsó idő a padló előfűtésére	72	48	96	12	óra	
12.4	t_DRYUP	A fűtés napja a padlószárítás során	8	4	15	1	napok	
12.5	t_HIGHPEAK	A magas hőmérsékleten tartás napjai a padlószárítás során	5	3	7	1	napok	
12.6	t_DRYD	Az a nap, amikor a padló szárításakor a hőmérséklet csökken	5	4	15	1	napok	
12.7	T_DRYPEAK	A vízáramlás cél-csúcs-hőmérséklete padlószárításkor	45	30	55	1	°C	
12.8	INDÍTÁS MOST	A padlószárítás kezdő időpontja		Óra: az aktuális idő (nem óra +1, óra +2) Perc:00	0:00	23:30	1/30	óra/perc
12.9	KEZDÉS DÁTUMA	A padlószárítás kezdő dátuma		Az aktuális dátum	1/1/2000	31/12/2099	1/1/2001	n/h/é
13.1	AUTOMATIKUS ÚJRAINDÍTÁS HIDEG/MELEG ÜZEMMÓD	Automatikus hűtés/fűtés újraindítási üzemmód engedélyezése vagy letiltása. 0=NEM,1=IGEN	1	0	1	1	/	
13.2	AUTOMATIKUS ÚJRAINDÍTÁS HMV ÜZEMMÓD	Automatikus HMV újraindítási üzemmód engedélyezése vagy letiltása. 0=NEM,1=IGEN	1	0	1	1	/	
14.1	FELVETT TELJESÍTMÉNY HATÁRÉRTÉK	Az árambemenet korlátozási típusa, 0=NEM, 1~8=TÍPUS 1~8	0	0	8	1	/	
15.1	M1 M2	Az M1M2 kapcsoló funkció meghatározása; 0=TÁVIRÁNYÍTÓ ON/OFF, 1= TBH ON/OFF, 2= AHS ON/OFF	0	0	2	1	/	
15.2	SMART GRID	A SMART GRID engedélyezése vagy letiltása; 0=NEM,1=IGEN	0	0	1	1	/	
15.3	Tw2	T1b(Tw2) engedélyezése vagy letiltása; 0=NEM,1=IGEN	0	0	1	1	/	
15.4	Tbt1	Tbt1 engedélyezése vagy letiltása; 0=NEM,1=IGEN	0	0	1	1	/	
15.5	Tbt2	Tbt2 engedélyezése vagy letiltása; 0=NEM,1=IGEN	0	0	1	1	/	
15.6	Ta	Ta engedélyezése vagy letiltása; 0=NEM,1=IGEN	0	0	1	1	/	
15.7	Ta-adj	A Ta korrigált értéke a vezetékes vezérlőn	-2	-10	10	1	°C	
15.8	SZOL. INPUT	Válassza ki a SOLAR bemenetet; 0=NON,1=CN18Tsolar,2=CN11SL1SL2	0	0	2	1	/	
15.9	F CSŐ HOSSZ.	Folyadékcső teljes hossz kiválasztása (F CSŐHOSSZ); 0=F-PIPE LENGTH <10m, 1=F-PIPE LENGTH ≥10m	0	0	1	1	/	
15.10	RT/Ta_PCB	RT/Ta_PCB engedélyezése vagy letiltása; 0=NEM,1=IGEN	0	0	1	1	/	
15.11	PUMP_I SILENT MODE	PUMP_I SILENT MODE engedélyezése vagy letiltása 0=NEM, 1=IGEN	0	0	1	1	/	
15.12	DFT1/DFT2	DFT1/DFT2 funkció portu. 0 = DEFROST, 1 = ALARM	0	0	1	1	/	
16.1	PER_START	Több egység indítási százaléka	10	10	100	10	%	
16.2	TIME_ADJUST	Beállítási idő egységek hozzáadásához és törléséhez	5	1	60	1	min	
16.3	CÍM VISSZAÁLL.	Egység címkód rezetelés	FF	0	15	1	/	
17.1	HMI SET	Válassza ki a HMI-t; 0=FŐ, 1=MÁSOD.	0	0	1	1	/	
17.2	HMI ADDRESS FOR BMS	Állítsa be a HMI címkódot a BMS-hez	1	1	16	1	/	
17.3	STOP BIT	HMI stop bit	1	1	2	1	/	

MEGJEGYZÉS

15.12 A DFT1/DFT2 ALARM funkció csak V99-nél magasabb IDU szoftververzióval használható.

11 TESZT ÜZEMMÓD ÉS VÉGSŐ ELLENŐRZÉSEK

A telepítőnek ellenőriznie kell az egység megfelelő működését a telepítés után.

11.1 Végső ellenőrzések

A készülék bekapcsolása előtt olvassa el az alábbi ajánlásokat:

- Amikor a telepítés befejeződött, és minden szükséges beállítást végrehajtott, zárja le az egység összes előlapját, és helyezze vissza az egység fedelét.
- Az elektromos szekrény szervizpanelt csak a karbantartás elvégzésére jogosult villanyszerelő nyithatja ki.



MEGJEGYZÉS

Az egység első működési időszakában a kért teljesítmény nagyobb lehet, mint az egység adattábláján feltüntetett teljesítmény. Ez a jelenség abból adódik, hogy a kompresszornak 50 üzemórát kell elvégeznie a szabályos működés és a stabil energiafogyasztás elérése előtt.

11.2 Próbaüzem (kézi)

Ha szükséges, a telepítő elvégezhet bármikor egy kézi próbaműveletet, hogy ellenőrizze a légtelenítés, fűtés, hűtés és használati melegvíz-melegítés helyes működését, lásd: "10.5.11 Próbaüzem".

12 KARBANTARTÁS ÉS SZERVIZ

Az egység optimális rendelkezésre állása érdekében rendszeres időközönként egy sor ellenőrzést és vizsgálatot kell elvégezni az egységen és a beépített vezetéseken.

Ezt a karbantartást a helyi technikusnak kell elvégeznie.



VESZÉLY

ÁRAMÜTÉS

- Bármilyen karbantartás vagy javítás előtt le kell kapcsolni az áramellátást a táppanelen.
- A tápellátás kikapcsolása után 10 percig ne érintsen meg semmilyen feszültség alatt álló alkatrészt.
- A kompresszor fűtése készenléti üzemmódban is működhet.
- Kérjük, vegye figyelembe, hogy az elektromos alkatrészek dobozának egyes részei melegek.
- Tilos megérinteni a vezető részeket.
- Tiltsa le az egység öblítését. Ez a művelet áramütést vagy tüzet okozhat.
- Tilos az egységet felügyelet nélkül hagyni, amikor a szervizpanel el van távolítva.

A következő ellenőrzéseket évente legalább egyszer el kell végeznie egy szakembernek:

- Víznyomás
Ellenőrizze a víznyomást: ha kisebb, mint 1 bar, töltsse fel a rendszert vízzel.
- Vízszűrő
Tisztítsa meg a vízszűrőt.
- Víz-túlnyomás szelep
Ellenőrizze a túlnyomás szelep megfelelő működését a szelepen lévő fekete gombot az óramutató járásával ellentétes irányba elforgatva.
 - Ha nem hall mechanikus kattantást, forduljon a helyi forgalmazóhoz.
 - Abban az esetben, ha a víz továbbra is kifolyik az egységből, először zárja el a víz bemeneti és kimeneti elzárószelepeit, majd lépjen kapcsolatba a helyi forgalmazóval.
- A nyomás leeresztő szelepeinek tömlője
Ellenőrizze, hogy a nyomáscsökkentő szelep tömlője megfelelően van-e elhelyezve a víz leeresztéséhez.
- Kiegészítő fűtőtartály szigetelőfedele (ha van).
- Ellenőrizze, hogy a kiegészítő fűtés szigetelőfedele (ha van) biztonságosan rögzítve van-e a kiegészítő fűtés tartálya köré (ha van).
- Használati meleg víz puffertartály túlnyomásos szelepe (a telepítő feladata)
Csak használati melegvíz-tárolóval ellátott rendszerekre vonatkozik. Ellenőrizze a túlnyomás szelep megfelelő működését a használati melegvíz-tartályon.
- Használati melegvíz-tartály melegítője
Csak használati melegvíz-tartállyal rendelkező rendszerekre vonatkozik. Javasoljuk, hogy távolítsa el a rásegítő fűtésről a vízkőlerakódást, hogy meghosszabbítsa az élettartamát, különösen azokon a területeken, ahol kemény a víz. Ehhez ürítse ki a használati melegvíz-tárolót, vegye le a rásegítő fűtést a használati melegvíz-tárolóról, és merítse vízkőoldóval ellátott vödörbe (vagy hasonlóba) 24 órára.
- Egységkapcsolók doboza
 - Alapos szemrevételezéssel ellenőrizze a kapcsolódobozt, és keresse a nyilvánvaló hibákat, mint például a laza csatlakozásokat vagy a hibás vezetéseket.
 - Ohmmérővel ellenőrizze a kontaktorok megfelelő működését. Minden érintkezőnek nyitott helyzetben kell lennie
- Glikol használata (lásd 9.4.4 "A vízkör fagyvédelme") Évente legalább egyszer dokumentálja a glikolkoncentrációt és a pH-értéket a rendszerben
 - A 8,0 alatti pH-érték azt jelzi, hogy az inhibitor jelentős része elhasználódott, és inhibitorot kell hozzáadni.
 - Ha a pH-érték 7,0 alatt van, akkor glikoloxidáció történt, a rendszert le kell üríteni és alaposan ki kell öblíteni, mielőtt komolyabban károsodna.
 - Győződjön meg arról, hogy a glikololdatot a vonatkozó helyi törvényeknek és előírásoknak megfelelően ártalmatlanította.

13 PROBLÉMÁK MEGOLDÁSA

Ez a rész az egységben esetlegesen előforduló problémák diagnosztizálásához és kijavításához nyújt segítséget. Ezt a hibaelhárítást és a kapcsolódó javítási műveleteket csak a Ön helyi technikus végezheti el.

13.1 Általános irányelvek

A hibaelhárítási eljárás megkezdése előtt alaposan szemrevételezze az egységet, és keressen olyan nyilvánvaló hibákat, mint a laza csatlakozások vagy a hibás vezetékek.

FIGYELMEZTETÉS

Az egység megszakítók dobozának ellenőrzésekor mindig győződjön meg arról, hogy az egység főkapcsolója ki van kapcsolva.

Ha egy biztonsági berendezés aktiválva van, állítsa le az egységet, és ellenőrizze, hogy miért aktiválódott a biztonsági berendezés, mielőtt visszaállítaná. A biztonsági berendezések semmilyen esetben sem csatlakoztathatók vagy módosíthatók a gyárilag beállított értéktől eltérő értékre. Ha nem találja a probléma okát, hívja a helyi forgalmazót.

Ha a nyomáshatároló szelep hibásan működik, és cserére szorul, mindig csatlakoztassa újra a nyomáscsökkentő szelephez csatlakoztatott tömlőt, hogy megakadályozza a víz kicsepegését az egységből!

MEGJEGYZÉS

A használati meleg víz melegítésére szolgáló opcionális szolárkészlettel kapcsolatos problémákról olvassa el az adott készlet Telepítési és használati útmutatójában található hibaelhárítást.

13.2 Általános tünetek

1. tünet: az egység be van kapcsolva, de nem melegszik fel vagy hűl le a várt módon.

LEHETSÉGES OKOK	KORREKCIÓS INTÉZKEDÉS
A hőmérséklet beállítása helytelen.	Ellenőrizze a paramétereket. T4HMAX,T4HMIN fűtés üzemmódban. T4CMAX,T4CMIN hűtés üzemmódban T4DHWMAX,T4DHWWMIN HMV üzemmódban.
A víz áramlása túl alacsony.	<ul style="list-style-type: none">Ellenőrizze, hogy a vízkör összes elzárószelepe a megfelelő helyzetben van-e.Ellenőrizze, hogy nincs-e eltömődve a vízsűrő.Győződjön meg arról, hogy nincs levegő a vízrendszerben.Ellenőrizze a víznyomást. A víznyomásnak >1 barnak kell lennie (a víz hideg).Győződjön meg arról, hogy a tágulási tartály nem törött el.Ellenőrizze, hogy a vízkör ellenállása nem túl nagy-e a szivattyú számára.
Túl kevés a víz mennyisége a rendszerben.	Győződjön meg arról, hogy a rendszerben lévő víz mennyisége nagyobb, mint a minimálisan szükséges érték (lásd "9.4.2 Vízmennyiség és a tágulási tartályok mérete").

2. tünet: az egység be van kapcsolva, de a kompresszor nem indul el (szobafűtés vagy használati meleg víz melegítése)

LEHETSÉGES OKOK	KORREKCIÓS INTÉZKEDÉS
Az egység működési tartományán kívül működhet (a víz hőmérséklete túl alacsony).	Alacsony vízhőmérséklet esetén a rendszer a tartalék fűtést (ha van) használja, hogy először elérje a minimális vízhőmérsékletet (12°C). <ul style="list-style-type: none">Ellenőrizze, hogy a kiegészítő fűtés tápellátása megfelelő-e.Ellenőrizze, hogy a kiegészítő fűtés túlmelegedés elleni biztosító zárvan-e.Ellenőrizze, hogy a kiegészítő fűtés hővédelme ne legyen aktiválva.Ellenőrizze, hogy a kiegészítő fűtés kontaktorai nem törtek-e el.

3. tünet: a szivattyú zajt ad (kavitáció)

LEHETSÉGES OKOK	KORREKCIÓS INTÉZKEDÉS
Levegő van a rendszerben.	Úrítse ki a levegőt.
Túl alacsony a víznyomás a szivattyú bemeneténél.	<ul style="list-style-type: none">Ellenőrizze a víznyomást. A víznyomásnak > 1 barnak kell lennie (a víz hideg).Ellenőrizze, hogy a tágulási tartály nem törött-e el.Ellenőrizze, hogy a tágulási tartály előnyomás-beállítása helyes-e (lásd "9.4.2 Vízmennyiség és a tágulási tartályok méretezése").

4. tünet: a víznyomás biztonsági szelep kinyílik

LEHETSÉGES OKOK	KORREKCIÓS INTÉZKEDÉS
A tágulási tartály megsérült.	Cserélje ki a tágulási tartályt.
A töltővíz nyomása a rendszerben 0,3MPa felett van.	Győződjön meg arról, hogy a töltővíz nyomása a rendszerben körülbelül 0,10~0,20 MPa (lásd "9.4.2 Vízmennyiség és a tágulási tartályok mérete").

5. tünet: a víz nyomáscsökkentő szelepe ereszt

LEHETSÉGES OKOK	KORREKCIÓS INTÉZKEDÉS
A szennyeződés elzárja a víz nyomáscsökkentő szelepeinek kimenetét.	Ellenőrizze a biztonsági szelep megfelelő működését a szelepen lévő piros gombot az óramutató járásával ellentétes irányba elforgatva: <ul style="list-style-type: none"> • Ha nem hall mechanikus kattantást, forduljon a helyi forgalmazóhoz. • Abban az esetben, ha a víz továbbra is kifolyik az egységből, először zárja el a víz bemeneti és kimeneti elzárószelepeit, majd lépjen kapcsolatba a helyi forgalmazóval.

6. tünet: szobafűtési kapacitás hiánya alacsony külső hőmérsékleten

LEHETSÉGES OKOK	KORREKCIÓS INTÉZKEDÉS
A kiegészítő fűtés működése nincs aktiválva.	Ellenőrizze, hogy az "EGYÉB FŰTŐFORRÁS/ UP" be van-e kapcsolva, lásd "10.5 Mezőbeállítások". Ellenőrizze, hogy a kiegészítő fűtés hővédője aktiválva van-e vagy sem (lásd "Az elektromos kiegészítő fűtőelemek (IBH) alkatrészének ellenőrzése" című részt). Ellenőrizze, hogy a rásegítő fűtés működik-e, a kiegészítő fűtés és a rásegítő fűtés nem működhet egyszerre.
Túl nagy hőszivattyú-teljesítményt használ a használati meleg víz melegítésére (csak használati meleg víz-tartállyal rendelkező rendszerekre vonatkozik).	Ellenőrizze, hogy a "t_DHWHP_MAX" és a "t_DHWHP_RESTRICT" megfelelően van-e konfigurálva: <ul style="list-style-type: none"> • Győződjön meg arról, hogy a "HMV PRIORITÁS" a felhasználói felületen le van-e tiltva. • Aktiválja a "T4_TBH_ON"-t a felhasználói felületen/FOR SERVICEMAN (ÜGYFÉLSZOLGÁLATNAK) a használati meleg víz melegítés booster aktiválásához.

7. tünet: a fűtési üzemmód nem válthat azonnal HMV üzemmódba

LEHETSÉGES OKOK	KORREKCIÓS INTÉZKEDÉS
A tartály térfogata túl kicsi, és a vízhőmérséklet-szonda helyzete nem elég magas.	<ul style="list-style-type: none"> • Állítsa a "dT1S5"-t a maximális értékre, a "t_DHWHP_RESTRICT"-et pedig a minimális értékre. • Állítsa a dT1SH értéket 2°C-ra. • Engedélyezze a TBH-t, és a TBH-t a külső egységről kell vezérelni. • Ha van AHS, először kapcsolja be, ha a hőszivattyú bekapcsolásának követelménye teljesül, a hőszivattyú bekapcsol. • Ha a TBH és az AHS sem elérhető, próbálja meg megváltoztatni a T5 szonda helyzetét (lásd: "2. ÁLTALÁNOS BEVEZETÉS").

8. tünet: a HMV üzemmód nem válthat azonnal Fűtés üzemmódba

LEHETSÉGES OKOK	KORREKCIÓS INTÉZKEDÉS
Szobafűtés hőcserélő nem elég nagy.	<ul style="list-style-type: none"> • Állítsa a "t_DHWHP_MAX" értéket a minimális értékre, a javasolt érték 60 perc. • Ha az egységen kívüli keringtetőszivattyút nem az egység vezérli, próbálja meg csatlakoztatni az egységhez. • Adjon hozzá egy háromutas szelepet a fancoil egység bemenetéhez, hogy biztosítsa a megfelelő vízáramlást.
A szoba fűtési terhelése kicsi.	Normális, fűtés nem szükséges.
A fertőtlenítés funkció engedélyezve van, de TBH nélkül.	<ul style="list-style-type: none"> • Kapcsolja ki a fertőtlenítő funkciót. • Adjon hozzá TBH-t vagy AHS-t a HMV üzemmódhoz.
Manuálisan aktiválja a FAST WATER (GYORS VÍZ) funkciót. Miután a meleg víz megfelel a követelményeknek, a hőszivattyú nem kapcsol át időben kondicionáló üzemmódba, amikor a klímaberendezésre szükség van.	Manuálisan kapcsolja ki a GYORS VÍZ funkciót.
Ha a szobahőmérséklet alacsony, nincs elég meleg víz, és az AHS nem működik, vagy látens légkondicionálóra van szükség.	<ul style="list-style-type: none"> • Állítsa be a "T4DHWMIN" értéket, a javasolt érték ≥ -5 • Állítsa be a "T4_TBH_ON" értéket, a javasolt érték ≥ 5
HMV üzemmód prioritás	Ha van AHS vagy IBH csatlakozás az egységhez, a vízmodul meghibásodása esetén a beltéri egységnek HMV üzemmódban kell működnie, amíg a víz hőmérséklete el nem éri a beállított hőmérsékletet, mielőtt fűtési üzemmódba kapcsolna.

9. tünet: a hőszivattyú HMV üzemmódban leáll, de az alapjelet nem éri el, a szobafűtés hő igényel, de az egység HMV üzemmódban marad.

LEHETSÉGES OKOK	KORREKCIÓS INTÉZKEDÉS
A csőspirál felülete a tartályban nem elég nagy.	Ugyanez a megoldás a 7. tünethez.
TBH vagy AHS nem elérhető.	A hőszivattyú HMV üzemmódban marad a "t_DHWHP_MAX" vagy a setpoint eléréséig. Adjon hozzá TBH-t vagy AHS-t a HMV üzemmódhoz; A TBH-t és az AHS-t az egységnek kell vezérelnie.

13.3 Működési paraméterek

Ez a menü a telepítőnek vagy a szerviztechnikusnak szól, aki ellenőrzi a működési paramétereket.

- A kezdőlapon lépjen a "MENÜ"> "MŰKÖDÉSI PARAMÉTEREK" menüpontra.
- Nyomja meg az OK gombot. A működési paraméterekhez 9 oldal tartozik, az alábbiak szerint. Nyomja meg a ▼, ▲ gombokat a görgetéshez.
- Nyomja meg a ► és ◀ gombot a kaszkádrendszerben lévő slave egységek működési paramétereinek ellenőrzéséhez. A jobb felső sarokban lévő "00" címkód "#00"-ról "#01", "#02" stb.-re változik következőképpen.

OPERATION PARAMETER	#00
ONLINE UNITS NUMBER	1
OPERATE MODE	COOL
SV1 STATE	ON
SV2 STATE	OFF
SV3 STATE	OFF
PUMP_I	ON
ADDRESS	1/9

OPERATION PARAMETER	#00
PUMP_O	OFF
PUMP_C	OFF
PUMP_S	OFF
PUMP_D	OFF
PIPE BACKUP HEATER	OFF
TANK BACKUP HEATER	ON
ADDRESS	2/9

OPERATION PARAMETER	#00
GAS BOILER	OFF
T1 LEAVING WATER TEMP.	35°C
WATER FLOW	1.72m ³ /h
HEAT PUMP CAPACTIY	11.52kW
POWER CONSUM.	1000kWh
Ta ROOM TEMP	25°C
ADDRESS	3/9

OPERATION PARAMETER	#00
T5 WATER TANK TEMP.	53°C
Tw2 CIRCUIT2 WATER TEMP.	35°C
TIS' C1 CLI. CURVE TEMP.	35°C
TIS2' C2 CLI. CURVE TEMP.	35°C
TW_O PLATE W-OUTLET TEMP.	35°C
TW_I PLATE W-OUTLET TEMP.	30°C
ADDRESS	4/9

OPERATION PARAMETER	#00
Tbt1 BUFFERTANK_UP TEMP.	35°C
Tbt2 BUFFERTANK_LOW TEMP.	35°C
Tsolar	25°C
IDU SOFTWARE	01-09-2019V01
ADDRESS	5/9

OPERATION PARAMETER	#00
ODU MODEL	6kW
COMP.CURRENT	12A
COMP.FREQUENCY	24Hz
COMP.RUN TIME	54 MIN
COMP.TOTAL RUN TIME	1000Hrs
EXPANSION VALVE	200P
ADDRESS	6/9

OPERATION PARAMETER	#00
FAN SPEED	600R/MIN
IDU TARGET FREQUENCY	46Hz
FREQUENCY LIMITED TYPE	5
SUPPLY VOLTAGE	230V
DC GENERATRIX VOLTAGE	420V
DC GENERATRIX CURRENT	18A
ADDRESS	7/9

OPERATION PARAMETER	#00
TW_O PLATE W-OUTLET TEMP.	35°C
TW_I PLATE W-INLET TEMP.	30°C
T2 PLATE F-OUT TEMP.	35°C
T2B PLATE F-IN TEMP.	35°C
Th COMP. SUCTION TEMP.	5°C
Tp COMP. DISCHARGE TEMP.	75°C
ADDRESS	8/9

OPERATION PARAMETER	#00
T3 OUTDOOR EXCHARGE TEMP.	5°C
T4 OUTDOOR AIR TEMP.	5°C
TF MODULE TEMP.	55°C
P1 COMP. PRESSURE	2300kPa
ODU SOFTWARE	01-09-2018V01
HMI SOFTWARE	01-09-2018V01
ADDRESS	9/9

MEGJEGYZÉS

Az energiafogyasztási paraméter megadása nem kötelező. A rendszerben nem aktivált paramétereket "--" jelöli. A hőszivattyú kapacitása csak tájékoztató jellegű, nem az egység kapacitásának megítélésére szolgál. Az érzékelő pontossága $\pm 1^\circ\text{C}$. Az áramlási paraméterek a szivattyú üzemi paramétereire alapján vannak kiszámítva, az eltérés különböző áramlási sebességeknél eltérő, a maximális eltérés 15%. Az áramlási paraméterek a szivattyú működésének elektromos paramétereire alapján vannak kiszámítva. Más az üzemi feszültség és más az eltérés. A kijelzett érték 0, ha a feszültség kisebb, mint 198 V.

13.4 Hibakódok

Ha egy biztonsági berendezés aktiválódik, a felhasználói felületen megjelenik egy hibakód (amely nem tartalmaz külső hibát).

Az alábbi táblázat felsorolja az összes hibát és javító intézkedést.

Állítsa vissza a biztonságot az egységet ki-, majd újra bekapcsolva.

Ha ez a biztonsági visszaállítási eljárás sikertelen, forduljon a helyi viszonteladóhoz.

HIBAKÓD	MŰKÖDÉSI VAGY VÉDELMI HIBA	A HIBA OKA ÉS A JAVÍTÁSI INTÉZKEDÉS
E 0	Vízáramlási hiba (háromszor E8 után)	<ol style="list-style-type: none"> A kábel köre rövidre van zárva vagy nyitva van. Csatlakoztassa újra a kábelt megfelelően. A víz áramlása túl alacsony. A vízáramlás-kapcsoló hibás, a kapcsoló folyamatosan nyit vagy zár, cserélje ki a vízáramlás-kapcsolót.
E 2	Kommunikációs hiba a szabályozó és a hidraulikus modul között	<ol style="list-style-type: none"> A vezeték nem köti össze a vezetékes vezérlőt és az egységet. Csatlakoztassa a vezetékét. A kommunikációs kábelek sorrendje nem megfelelő. Csatlakoztassa újra a kábelt a megfelelő sorrendben. Vagy erős a mágneses tér, vagy nagy teljesítményű interferencia áll fenn, például liftek, nagy méretű, nagy teljesítményű transzformátorok stb miatt. Sorompó felszereléséhez az egység védelmére, vagy az egység másik helyzetbe helyezéséhez.
E 3	Kilépő víz véghőmérséklet-érzékelő meghibásodása (T1)	<ol style="list-style-type: none"> Ellenőrizze az érzékelő ellenállását A T1 érzékelő csatlakozója meglazult. Csatlakoztassa újra. A T1 érzékelő csatlakozója nedves, vagy víz van benne. Távolítsa el a vizet, hagyja megszáradni a csatlakozót. Használjon vízálló ragasztót T1 érzékelő hiba, cserélje ki egy új érzékelőre.

$\varepsilon 4$	Vízartály hőm.-érzékelő meghibásodása (T5)	<ol style="list-style-type: none"> 1. Ellenőrizze az érzékelő ellenállását 2. A T5 érzékelő csatlakozója meglazult. Csatlakoztassa újra. 3. A T5 érzékelő csatlakozója nedves vagy víz van rajta. Távolítsa el a vizet, szárítsa meg a csatlakozót. Használjon vízálló ragasztót 4. T5 érzékelő hiba, cserélje ki egy új érzékelőre. 5. Ha le akarja zárni a használati meleg víz melegítését, amikor a T5 érzékelő nincs csatlakoztatva a rendszerhez, akkor a T5 érzékelő nem észlelhető, ld. 10.5.1 "HMV ÜZEMMÓD BEÁLLÍTÁSA"
$\varepsilon 7$	Puffertartály hőmérséklet-érzékelő meghibásodása (Tbt1)	<ol style="list-style-type: none"> 1. Ellenőrizze az érzékelő ellenállását 2. A Tbt1 érzékelő csatlakozója meglazult, csatlakoztassa újra. 3. A Tbt1 érzékelő csatlakozója vizes, vagy víz van benne, távolítsa el a vizet, és szárítsa meg a csatlakozót. Használjon vízálló ragasztót 4. Tbt1 érzékelő hiba, cserélje ki egy új érzékelőre."
$\varepsilon 8$	Vízáramlási hiba	<p>Ellenőrizze, hogy a vízkör összes elzárószelepe teljesen nyitva van-e.</p> <ol style="list-style-type: none"> 1. Ellenőrizze, hogy a vízsűrőt meg kell-e tisztítani. 2. Lásd: "9.5 Feltöltés vízzel" 3. Győződjön meg arról, hogy nincs levegő a rendszerben (ürítési levegő). 4. Ellenőrizze a víznyomást. A víznyomásnak > 1 bar-nak kell lennie. 5. Ellenőrizze, hogy a szivattyú sebessége a maximális sebességre van-e beállítva. 6. Győződjön meg arról, hogy a tágulási tartály nem törött. 7. Ellenőrizze, hogy a vízkör ellenállása nem túl nagy-e a szivattyú számára (lásd "10.4 A keringtetőszivattyú"). 8. Ha ez a hiba a leolvasztás során jelentkezik (szobafűtés vagy használati meleg víz készítése közben), győződjön meg arról, hogy a kiegészítő fűtés tápellátása megfelelően van-e bekötve, és a biztosítékok nem égtek ki. 9. Ellenőrizze, hogy a szivattyú biztosítóka és a PCB biztosítóka nem égett-e ki.
εb	Szolar hőm.-érzékelő meghibásodása (Tsolar)	<ol style="list-style-type: none"> 1. Ellenőrizze az érzékelő ellenállását 2. A Tsolar érzékelő csatlakozója meglazult – csatlakoztassa újra. 3. A Tsolar érzékelő csatlakozója nedves, vagy víz van benne; távolítsa el a vizet, és szárítsa meg a csatlakozót. Használjon vízálló ragasztót 4. A Tsolar érzékelő meghibásodása, cserélje ki egy új érzékelőre.
εc	Alacsony hőmérséklet-érzékelő puffertartály meghibásodása (Tbt 2)	<ol style="list-style-type: none"> 1. Ellenőrizze az érzékelő ellenállását 2. A Tbt2 érzékelő csatlakozója meglazult - csatlakoztassa újra. 3. A Tbt2 érzékelő csatlakozója nedves, és víz van benne - távolítsa el a vizet, és hagyja megszáradni a csatlakozót. Használjon vízálló ragasztót 4. Tbt2 hibaérzékelő, cserélje ki egy új érzékelőre.
εd	Bemenő víz hőmérséklet-érzékelő (Tw_in) üzemi rendellenesség	<ol style="list-style-type: none"> 1. Ellenőrizze az érzékelő ellenállását 2. A Tw_in érzékelő csatlakozója meglazult. Csatlakoztassa újra. 3. A Tw_in érzékelő csatlakozója nedves, vagy víz van benne. Távolítsa el a vizet, hagyja megszáradni a csatlakozót. Használjon vízálló ragasztót 4. A Tw_in érzékelő meghibásodása, cserélje ki egy új érzékelőre.
εe	Az EEprom hidraulikus modul meghibásodása	<ol style="list-style-type: none"> 1. Az EEprom paraméter hibás, kérjük írja át az EEprom adatait. 2. Az EEprom chip alkatrésze elromlott, cserélje ki egy új EEprom chip alkatrésze. 3. A hidraulikus modul fő vezérlőkártyája elromlott, cserélje ki új PCB-re.
$H 0$	Kommunikációs hiba a PCB B vezérlőpanel és a hidraulikus modul vezérlőkártyája között	<ol style="list-style-type: none"> 1. A kábel nem csatlakozik a PCB B fő vezérlőkártya és a hidraulikus modul fő vezérlőkártyája közé. Csatlakoztassa a kábelt. 2. A kommunikációs kábelek sorrendje nem megfelelő. Csatlakoztassa újra a kábelt a megfelelő sorrendben. 3. Ellenőrizze, hogy erős-e a mágneses tér, vagy nincs-e interferencia nagy teljesítmény miatt, például liftek, nagy teljesítményű transzformátorok stb. Sorompó felszereléséhez az egység védelmére, vagy az egység másik helyzetbe helyezéséhez.
$H 2$	Hűtőfolyadék hőmérséklet-érzékelő (T2) meghibásodása	<ol style="list-style-type: none"> 1. Ellenőrizze az érzékelő ellenállását 2. A T2 érzékelő csatlakozója meglazult. Csatlakoztassa újra. 3. A T2 érzékelő csatlakozója nedves, vagy víz van benne. Távolítsa el a vizet, és szárítsa meg a csatlakozót. Használjon vízálló ragasztót 4. T2 érzékelő hiba, cserélje ki egy új érzékelőre.
$H 3$	Hűtőgáz hőmérséklet-érzékelő hibája (T2B)	<ol style="list-style-type: none"> 1. Ellenőrizze az érzékelő ellenállását 2. A T2B érzékelő csatlakozója meglazult. Csatlakoztassa újra. 3. A T2B érzékelő csatlakozója nedves, vagy víz van benne. Távolítsa el a vizet, és szárítsa meg a csatlakozót. Használjon vízálló ragasztót 4. T2B érzékelő hiba, cserélje ki egy új érzékelőre.
$H 5$	Szobahőmérséklet-érzékelő meghibásodása (Ta)	<ol style="list-style-type: none"> 1. Ellenőrizze az érzékelő ellenállását 2. A Ta érzékelő az interfészben van; 3. Ta-érzékelő meghibásodása, cserélje ki új érzékelőre vagy váltson egy új kezelőfelületre, vagy állítsa vissza a Ta-t, csatlakoztassa az új Ta-t a PCB hidraulikus modulra.

H 9	Kimenő víz a 2. zóna (Tw2) hőmérséklet-érzékelő meghibásodása miatt	<ol style="list-style-type: none"> 1. Ellenőrizze az érzékelő ellenállását 2. A Tw2 érzékelő csatlakozója meglazult. Csatlakoztassa újra. 3. A Tw2 érzékelő csatlakozója nedves, vagy víz van benne. Távolítsa el a vizet, hagyja megszáradni a csatlakozót. Használjon vízálló ragasztót 4. Tw2 érzékelő hiba, cserélje ki egy új érzékelőre.
H R	Kimenő vízhőmérséklet-érzékelő meghibásodása (Tw_out)	<ol style="list-style-type: none"> 1. A Tw_out érzékelő csatlakozója meglazult. Csatlakoztassa újra. 2. A Tw_out érzékelő csatlakozója nedves, vagy víz van benne. Távolítsa el a vizet, hagyja megszáradni a csatlakozót. Használjon vízálló ragasztót 3. Tw_out érzékelő hiba, cserélje ki egy új érzékelőre
H b	"PP" védelem háromszor és Tw_out < 7°C	Ugyanez vonatkozik a "PP"-re is.
H d	Kommunikációs hiba a párhuzamos hidraulikus modul között	<ol style="list-style-type: none"> 1. A slave egységek és a master egység jelvezetékei nincsenek megfelelően csatlakoztatva. Miután ellenőrizte, hogy az összes jelvezeték megfelelően van-e csatlakoztatva, és megbizonyosodott arról, hogy nincs erős elektromosság vagy erős mágneses interferencia, kapcsolja vissza az egységet; 2. Két vagy több külső egység csatlakozik a vezetékes vezérlőhöz. Miután eltávolította a felesleges vezetékes vezérlőt, és csak a master egység vezetékes vezérlőjét tartotta meg, kapcsolja vissza az egységet; 3. A master egység és a slave egység közötti bekapcsolási idő 2 percnél hosszabb. Miután megbizonyosodott arról, hogy az összes master és slave egység bekapcsolása közötti időköz kevesebb, mint 2 perc, kapcsolja be újra az egységet; 4. A master és slave egységek címei ismétlődnek: Ha egyszer megnyomja az SW2 gombot a vezérlőpanelen a slave egységeken, a slave egység címkódja megjelenik a digitális kijelzőn (általában a címkód, az 1, 2, 3... 15 egyike jelenik meg a vezérlőpanelen), ellenőrizze, ha van a címnek másodpéldánya. Ha van egy címkód másodpéldány, miután kikapcsolta a rendszert, állítsa az S4-1-et "ON"-ra a master külső egység vezérlőpanelén vagy a slave külső egység vezérlőpanelén, amelyek megjelenítik a "Hd" hibát (lásd "10.1.1 A funkció beállítása"). Kapcsolja be újra az összes egységet, és ellenőrizze, hogy 5 percig működnek-e a "Hd" hiba kijelzése nélkül; majd kapcsolja ki ismét, és állítsa az S4-1-et "OFF" állásba. A rendszer visszaáll.
H E	Kommunikációs hiba a vezérlőpanel és a termosztát átviteli kártyája között	Az RT/Ta PCB vezérlőpanel érvényesnek van beállítva a felhasználói felületen, de a termosztát átviteli kártya nincs csatlakoztatva, vagy a kommunikáció a termosztát átviteli kártyája és a vezérlőpanel között nincs ténylegesen csatlakoztatva. Ha nincs szükség a termosztát átviteli kártyájára, állítsa érvénytelenre az RT/Ta nyomtatott áramkört. Ha szükség van a termosztát átviteli kártyájára, csatlakoztassa a vezérlőpanelhez, és győződjön meg arról, hogy a kommunikációs vezeték megfelelően van csatlakoztatva, és nincs erős elektromosság vagy erős mágneses interferencia.
P 5	Védelem érték túl nagy Tw_out - Tw_in	<ol style="list-style-type: none"> 1. Ellenőrizze, hogy a vízkör összes elzárószelepe teljesen nyitva van-e. 2. Ellenőrizze, hogy a vízsűrőt meg kell-e tisztítani. 3. Lásd: "9.5 Feltöltés vízzel" 4. Győződjön meg arról, hogy nincs levegő a rendszerben (ürítési levegő). 5. Ellenőrizze a víznyomást. A víznyomásnak >1 bar-nak kell lennie (a víz hideg). 6. Ellenőrizze, hogy a szivattyú sebessége a maximális sebességre van-e beállítva. 7. Győződjön meg arról, hogy a tágulási tartály nem törött. 8. Ellenőrizze, hogy a vízkör ellenállása nem túl nagy-e a szivattyú számára (lásd "10.4 A keringtetőszivattyú").
P b	Fagymentesítő üzemmód	Az egység automatikusan visszaáll a normál működésre.
P P	Rendellenes védelem Tw_out - Tw_in	<ol style="list-style-type: none"> 1. Ellenőrizze a két érzékelő ellenállását 2. Ellenőrizze az érzékelők két helyzetét. 3. A víz bemeneti/kimeneti érzékelő kábel csatlakozója meglazult. Csatlakoztassa újra. 4. A víz bemeneti/kimeneti érzékelője (Tw_in/Tw_out) elromlott. Cserélje ki egy új érzékelőre. 5. A négyutas szelep blokkolva van. Indítsa újra az egységet, hogy a szelep irányt változtasson. 6. A négyutas szelep elromlott, cserélje ki egy új szelepre.

FIGYELEM

Télen, ha az egységen egy E0 és Hb hiba van, és az egység nem javítható meg időben, a vízszivattyú és csőrendszer megsérülhetnek a fagytól, így az E0 és Hb hibákat időben ki kell javítani.

E I	A fáziskiesés vagy a semleges vezeték és a feszültség alatt álló vezeték fordítva csatlakozik (csak háromfázisú egységeknél)	<ol style="list-style-type: none"> 1. Ellenőrizze, hogy a tápkábelek stabilan vannak-e csatlakoztatva, elkerülve a fáziskiesést. 2. Ellenőrizze, hogy a semleges vezeték és a feszültség alatti vezeték sorrendje fordítottan csatlakozik-e.
E 5	A kondenzátorból kilépő hűtőközeg hőmérséklet-érzékelőjének hibája (T3).	<ol style="list-style-type: none"> 1. A T3 érzékelő csatlakozója meglazult. Csatlakoztassa újra. 2. A T3 érzékelő csatlakozója nedves vagy víz van benne. Távolítsa el a vizet, hagyja megszáradni a csatlakozót. Használjon vízálló ragasztót 3. T3 érzékelő hiba, cserélje ki egy új érzékelőre.
E 6	Szobahőmérséklet-érzékelő hiba (T4).	<ol style="list-style-type: none"> 1. A T4 érzékelő csatlakozója meglazult. Csatlakoztassa újra. 2. A T4 érzékelő csatlakozója nedves vagy víz van benne. Távolítsa el a vizet, és szárítsa meg a csatlakozót. Használjon vízálló ragasztót 3. T4 érzékelő hiba, cserélje ki egy új érzékelőre.
E 9	Elszívó hőmérséklet érzékelő hibája (Th).	<ol style="list-style-type: none"> 1. A Th érzékelő csatlakozója meglazult. Csatlakoztassa újra. 2. A Th érzékelő csatlakozója nedves, vagy víz van benne. Távolítsa el a vizet, és szárítsa meg a csatlakozót. Használjon vízálló ragasztót 3. Th érzékelő hiba, cserélje ki egy új érzékelőre.
E R	Hőmérséklet-érzékelő ürtési hiba (Tp).	<ol style="list-style-type: none"> 1. A Tp érzékelő csatlakozója meglazult. Csatlakoztassa újra. 2. A Tp érzékelő csatlakozója nedves vagy víz van benne. Távolítsa el a vizet, és szárítsa meg a csatlakozót. Használjon vízálló ragasztót 3. Tp érzékelő hiba, cserélje ki egy új érzékelőre.
H 0	Kommunikációs hiba a beltéri egység és a kültéri egység között.	<ol style="list-style-type: none"> 1. A kábel nem csatlakozik a PCB B fő vezérlőkártya és a belső egység fő vezérlőkártyája közé. Csatlakoztassa a kábelt. 2. Ellenőrizze, hogy erős-e a mágneses tér, vagy nincs-e interferencia nagy teljesítmény miatt, például liftek, nagy teljesítményű transzformátorok stb. Sorompó felszereléséhez az egység védelmére, vagy az egység másik helyzetbe helyezéséhez.
H 1	Kommunikációs hiba a PCB A inverter modul és a PCB B fő vezérlőkártya között	<ol style="list-style-type: none"> 1. Ha van tápfeszültség csatlakoztatva a PCB kártyához és a meghajtott kártyához. Ellenőrizze, hogy az inverter modul nyomtatott áramkör moduljának visszajelző fénye világít-e vagy ki van-e kapcsolva. Ha a jelzőfény nem világít, csatlakoztassa újra a tápkábelt. 2. Ha a jelzőfény világít, ellenőrizze a vezeték csatlakozását az inverter modul PCB és a fő vezérlőkártya PCB között, ha a vezeték meglazul vagy elszakad, csatlakoztassa újra a vezetéket vagy cserélje ki új vezetékre. 3. Időnként cserélje ki egy új fő PCB-re és egy vezérelt kártyára.
H 4	Védelem háromszor (L0/L1)	L0 és L1 egy órán belüli megjelenési számának összege három. Lásd az L0 és L1 hibakezelési módszereket
H 5	DC ventilátor meghibásodás	<ol style="list-style-type: none"> 1. Erős szél vagy forgószél lefelé a ventilátor irányába, hogy a ventilátor ellenkező irányba forogjon. Változtassa meg az egység irányát, vagy alakítson ki egy védőburkolatot, hogy megakadályozza a forgószél bejutását a ventilátor alá. 2. A ventilátor motorja elromlott, cserélje ki egy új ventilátormotorra.
H 7	Feszültségvédelem	<ol style="list-style-type: none"> 1. Ha a betáplálás bemenete a rendelkezésre álló tartományban van. 2. Kapcsolja ki és be többször gyorsan rövid idő alatt. Tartsa a készüléket kikapcsolt állapotban több mint 3 percig a bekapcsolás után. 3. A fő vezérlőkártya körének része hibás. Cserélje ki egy új fő PCB-re.
H 8	Nyomásérzékelő meghibásodás	<ol style="list-style-type: none"> 1. A nyomásérzékelő csatlakozója meglazult, csatlakoztassa újra. 2. Nyomásérzékelő meghibásodás. Cserélje ki egy új érzékelőre.
H F	Inverter modul kártya EE prom hiba	<ol style="list-style-type: none"> 1. Az EEPROM paraméter hibás, kérjük írja át az EEPROM adatait. 2. Az EEPROM chip alkatrésze elromlott, cserélje ki egy új EEPROM chip alkatrésze. 3. Az inverter modul kártyája elromlott, cserélje ki egy új PCB-re.
H H	H6 10 alkalommal jelenik meg 2 óra alatt	H6-ra hivatkozunk
H P	Alacsony nyomás védelem hűtésben $P_e < 0,6$ egy óra alatt háromszor fordult elő	P0-ra hivatkozunk

P 0	Alacsony nyomású védőkapcsoló	<ol style="list-style-type: none"> 1. A rendszerben hiányzik a hűtőközeg mennyisége. Töltsön bele hűtőközeget a megfelelő mennyiségben. 2. Fűtési vagy HMV üzemmódban a külső hőcserélő szennyezett, vagy valami megragadt a felületén. Tisztítsa meg a külső hőcserélőt, vagy távolítsa el az akadályt. 3. Túl alacsony a vízáramlás hűtés üzemmódban. Növelje a víz áramlását. 4. Az elektromos tágulási szelep blokkolva van, vagy a tekerceselés csatlakozója meglazult. Érintse meg a szeleptestet, és csatlakoztassa/húzza ki többször a csatlakozót, hogy megbizonyosodjon arról, hogy a szelep megfelelően működik.
P 1	Nagynyomású kapcsoló védelem	<p>Fűtés üzemmód, HMV üzemmód:</p> <ol style="list-style-type: none"> 1. A vízhozam alacsony; a víz hőmérséklete magas, ha van levegő a vizes rendszerben. Engedje ki a levegőt. 2. A víznyomás kisebb, mint 0,1 Mpa, tölts fel a vizet, hogy a nyomás a 0,15 ~ 0,2 Mpa tartományban maradjon. 3. A hűtőközeg mennyisége túl van töltve. Tölts fel a hűtőközeget a megfelelő mennyiségben. 4. Az elektromos tágulási szelep blokkolva van, vagy a tekerceselés csatlakozója meglazult. Érintse meg a szeleptestet, és csatlakoztassa/húzza ki többször a csatlakozót, hogy megbizonyosodjon arról, hogy a szelep megfelelően működik. Szerelje be a tekerceset is a megfelelő helyzetbe HMV üzemmódban: a víztartály hőcserélője kisebb. Hűtési mód: <ol style="list-style-type: none"> 1. A hőcserélő fedele nincs eltávolítva. Vegye le. 2. A hőcserélő szennyezett, vagy valami megragadt a felületén. Tisztítsa meg a hőcserélőt, és vegye ki az eltömődést.
P 3	Kompresszor túláram védelem.	<ol style="list-style-type: none"> 1. Ugyanez az oka P1-nél. 2. Az egység tápfeszültsége alacsony, növelje a tápfeszültséget a kívánt tartományra.
P 4	Magas üritési hőmérséklet elleni védelem.	<ol style="list-style-type: none"> 1. Ugyanez az oka P1-nél. 2. A Tw_out hőm. érzékelő meglazult. Csatlakoztassa újra. 3. A T1 hőm. érzékelő laza. Csatlakoztassa újra. 4. A T5 hőm. érzékelő laza. Csatlakoztassa újra.
P d	A kondenzátor hűtőközeg kimeneti hőmérsékletének magas hőmérsékletű védelme.	<ol style="list-style-type: none"> 1. A hőcserélő fedele nincs eltávolítva. Vegye le. 2. A hőcserélő szennyezett, vagy valami megragadt a felületén. Tisztítsa meg a hőcserélőt, és vegye ki az eltömődést. 3. Nincs elég hely az egység körül a hőcseréhez. 4. A ventilátor motorja elromlott, cserélje ki egy újra.
ε 7	Túl magas védelem transzduktor modul hőmérséklete	<ol style="list-style-type: none"> 1. Az egység tápfeszültsége alacsony, növelje a tápfeszültséget a kívánt tartományra. 2. Az egységek közötti tér túl szűk a hőcseréhez. Növelje az egységek közötti teret. 3. A hőcserélő szennyezett, vagy valami megragadt a felületén. Tisztítsa meg a hőcserélőt, és vegye ki az eltömődést. 4. A ventilátor nem működik. A ventilátormotor vagy a ventilátor elromlott, cserélje ki egy új ventilátorra vagy egy új ventilátormotorra. 5. A víz áramlása alacsony, levegő van a rendszerben, vagy a szivattyú kapacitása nem elegendő. Engedje ki a levegőt, és válassza ki újra a szivattyút. 6. A kimenő víz hőmérséklet-érzékelője meglazult vagy eltört; csatlakoztassa újra, vagy cserélje ki egy újra.
F 1	Egyenirányított feszültség (DC) védelem	<ol style="list-style-type: none"> 1. Ellenőrizze az áramellátást. 2. Ha az áramellátás rendben van: <ol style="list-style-type: none"> a. ha a LED világít, ellenőrizze a fázis-nulla feszültséget. Ha a feszültség 380 V, akkor a problémát általában a vezérlőpanel okozza; b. ha a LED nem világít, húzza ki a tápellátást, ellenőrizze az IGBT-t és ellenőrizze a diódákat. Ha a feszültség nem megfelelő, az inverter kártya megsérült. Cserélje ki. 3. Ha az IGBT-k rendben vannak, az inverter kártya OK, az egyenirányító híd kimeneti feszültsége nem megfelelő. Ellenőrizze az egyenirányító hidat (ugyanaz az ellenőrzési módszer az IGBT-khez, áramtalanítsa, ellenőrizze, hogy a diódák nem sérültek-e). 4. Az F1 hibakód esetén a kompresszor indításakor a lehetséges ok a vezérlőpanel. A ventilátor indításakor az F1 hibakód esetén az oka az inverter kártya lehet.
b H	PCB PED kártya hiba	<ol style="list-style-type: none"> 1. Az 5 perces leállási idő után kapcsolja vissza az áramot, és ellenőrizze, hogy visszaállítható-e. 2. Ha a visszaállítás nem lehetséges, cserélje ki a PED biztonsági lemezt, kapcsolja be újra, és ellenőrizze, hogy visszaállítható-e. 3. Ha nem lehet helyreállítani, az IPM modul kártyát ki kell cserélni

P 5	L 0	Modulvédelem	1. Ellenőrizze a hőszivattyús rendszer nyomását. 2. Ellenőrizze a kompresszor fázisellenállását. 3. Ellenőrizze az U, V, W tápvezeték csatlakozási sorrendjét az inverter kártya és a kompresszor között. 4. Ellenőrizze az L1, L2, L3 tápvezeték csatlakozását az inverter kártya és a szűrőkártya között. 5. Ellenőrizze az inverter kártyáját.
	L 1	Generatrix DC kiefeszültségű védelem	
	L 2	Generatrix DC nagyfeszültségű védelem.	
	L 4	MCE működési hiba	
	L 5	Nulla sebesség védelem	
	L 8	Sebességkülönbség > 15 Hz védelem az első és a hátsó óra között	
	L 9	Sebességkülönbség > 15 Hz védelem a valós és a beállított sebesség között	

14 MŰSZAKI SPECIFIKÁCIÓK

14.1 Általános

Típus	egyfázisú 4/6 kW	egyfázisú 8/10 kW	egyfázisú 12/14/16 kW	háromfázisú 12/14/16 kW
Névleges kapacitás	Lásd a műszaki adatokat			
Méreték MagxSzélxMély	792x1295x429mm	945x1385x526mm	945x1385x526mm	945x1385x526mm
Súly (kiegészítő fűtés nélkül)				
Nettó súly	98kg	121kg	144kg	160kg
Bruttó súly	121kg	148kg	170kg	188kg
Kapcsolatok				
Víz bemenet/kimenet	G1" BSP	1" ¼	1" ¼	1" ¼
Víz kibocsátás	tömlőcsatlakozás			
Tárolási tartály				
Mennyiség	8l			
Max. nyomás (MWP)	8 bar			
Szivattyú				
Típus	vízrel hűtött	vízrel hűtött	vízrel hűtött	vízrel hűtött
Sebességek száma	Változó sebesség	Változó sebesség	Változó sebesség	Változó sebesség
Belső vízmennyiség	3.2l	3.2l	2.0l	l
Minimális hidraulikus kör térfogat (a belső vízmennyiség nélkül és zárt zónaszelepekkel)	40l			
A túlnyomás szelep vízköre	3 bar			
Túlnyomás szelep				
Működési tartomány - vízoldal				
Fűtés	+12~+65°C			
Hűtés	+5~+25°C			
Működési tartomány - levegő oldal				
Fűtés	-25~35°C			
Hűtés	-5~43°C			
Használati meleg víz hőszivattyúval	-25~43°C			

14.2 Műszaki adatok

Típus		004	006	008	010	012	014	016	012T	014T	016T
Teljesítmény a fűtésben [A7/W35] (1)											
Névleges kapacitás	kW	4,20	6,35	8,40	10,00	12,10	14,50	15,90	12,10	14,50	15,90
COP	kW/kW	5,10	4,95	5,15	4,95	4,95	4,60	4,50	4,95	4,60	4,50
SCOP	kW/kW	4,85	4,95	5,21	5,19	4,81	4,72	4,62	4,81	4,72	4,62
ηs	%	191	195	206	205	189	186	182	189	186	182
Energiahatékonysági osztály		A+++	A+++	A+++	A+++	A+++	A+++	A+++	A+++	A+++	A+++
Teljesítmény a fűtésben [A7/W45] (2)											
Névleges kapacitás	kW	4,30	6,30	8,10	10,00	12,30	14,10	16,00	12,30	14,10	16,00
COP	kW/kW	3,80	3,70	3,85	3,75	3,70	3,60	3,50	3,70	3,60	3,50

Teljesítmény a fűtésben [A7/W55] (3)											
Névleges kapacitás	kW	4,40	6,00	7,50	9,50	11,90	13,80	16,00	11,90	13,80	16,00
COP	kW/kW	2,95	2,95	3,18	3,10	3,05	2,95	2,85	3,05	2,95	2,85
SCOP	kW/kW	3,31	3,52	3,36	3,49	3,45	3,47	3,41	3,45	3,47	3,41
ηs	%	130	138	132	136	135	136	133	135	136	133
Energiahatékonysági osztály		A++	A++	A++	A++	A++	A++	A++	A++	A++	A++
Teljesítmény a hűtésben (A35/W18) (4)											
Névleges kapacitás	kW	4,50	6,50	8,30	9,90	12,00	13,50	14,90	12,00	13,50	14,90
EER		5,50	4,80	5,05	4,55	3,95	3,60	3,40	3,95	3,60	3,40
Teljesítmény a hűtésben (A35/W7) (5)											
Névleges kapacitás	kW	4,70	7,00	7,45	8,20	11,50	12,40	14,00	11,50	12,40	14,00
EER		3,45	3,00	3,35	3,25	2,75	2,50	2,50	2,75	2,50	2,50
SEER		4,99	5,34	5,83	5,98	4,89	4,86	4,69	4,86	4,83	4,67
ηs	%	196	210	230	235	193	191	185	191	190	184
Hangszintek											
Hangnyomás (6)	dB(A)	45	48	49	51	53	54	58	54	54	58
Hangerő (7)	dB(A)	55	58	59	60	65	65	68	65	65	68
Elektromos jellemzők											
Tápegység	V/ph/Hz	230/1/50						400/3/50			
Megengedett feszültség	V	220-240						380-415			
Teljes bemeneti teljesítmény (8)	kW	2,3	2,7	3,4	3,7						
Teljes terhelési áram (9)	A	12	14	16	17	25	26	27	10	11	12
Hűtőközeg		R32									
Hűtőközeg töltet	kg	1,4	1,4	1,4	1,4	1,75	1,75	1,75	1,75	1,75	1,75
Kompresszor típusa		Twin rotary									
Outdoor fan type		DC ventilátor									
A rajongók száma		1									
Forrás oldali hőcserélő		Réz csövek, hidrofil alumínium bordák korróziógátló kezeléssel									
Vízoldali hőcserélő		Lemeztípus AISI 316 rozsdamentes acélból									

(1) Külső levegő hőmérséklet 7°C DB, 6°C WB; víz bemenet/kimenet 30/35°C

(2) Külső levegő hőmérséklet 7°C DB, 6°C WB; víz bemenet/kimenet 40/45°C

(3) Külső levegő hőmérséklet 7°C DB, 6°C WB; víz bemenet/kimenet 47/55°C

(4) Külső levegő hőmérséklet 35°C; víz bemenet/kimenet 23/18°C


(5) Külső levegő hőmérséklet 35°C; víz bemenet/kimenet 12/7°C

(6) Az egység előtt 1 méterrel és (1+egység magassága)/2 méterrel a padló felett, félig visszhangmentes kamrában mérve

(7) Az EN12102-1 szabványnak megfelelő deklarált érték

(8) A kompresszorok és ventilátorok által felvett teljesítmény határértékes üzemi feltételek mellett névleges tápfeszültség mellett

(9) Maximális áramkörü amper

 A teljesítményt a vonatkozó EU szabványok és jogszabályok szerint deklarálják: EN14511; EN14825; EN50564; EN12102; (EU) No 811/2013; (EU) No 813/2013; OJ 2014/C 207/02.

14.3 Teljesítmény az éghajlati övezet alapján

Típus		004	006	008	010	012	014	016	012T	014T	016T
Átlagos zóna – Átlagos hőmérséklet [47/55°C]											
ηs	%	130	138	132	136	135	136	133	135	136	133
SCOP	kW/kW	3,31	3,52	3,37	3,47	3,45	3,47	3,41	3,45	3,47	3,41
Pdesign -7°C	kW	3,89	5,04	5,84	6,78	10,24	10,68	11,52	10,24	10,68	11,52
Pdesign +2°C	kW	2,38	3,12	3,76	4,28	6,52	6,86	7,18	6,52	6,86	7,18
Pdesign +7°C	kW	2,94	2,08	2,43	2,77	4,36	4,63	4,67	4,36	4,63	4,67
Pdesign +12°C	kW	1,32	1,28	1,39	1,58	3,29	3,31	3,32	3,29	3,31	3,32

Éves energiafogyasztás	kWh	2742	3343	4054	4567	6927	7202	7895	6928	7203	7896
Energiaosztály		A++	A++	A++	A++	A++	A++	A++	A++	A++	A++
Hangteljesítmény szint	dB(A)	55	58	59	60	65	65	68	65	65	68
Átlagos zóna - Alacsony hőmérséklet [30/35°C]											
η_s	%	191	195	206	205	189	186	182	189	186	182
SCOP	kW/kW	4,85	4,95	5,22	5,2	4,81	4,72	4,62	4,81	4,72	4,62
Pdesign -7°C	kW	4,88	6,03	7,18	8,1	10,61	12,14	13,45	10,61	12,14	13,45
Pdesign +2°C	kW	3,05	3,88	4,65	5,18	6,69	7,94	8,56	6,69	7,94	8,56
Pdesign +7°C	kW	1,93	2,39	2,9	3,32	4,44	5,2	5,7	4,44	5,2	5,7
Pdesign +12°C	kW	1,48	1,39	1,63	1,65	3,74	3,75	3,78	3,74	3,75	3,78
Éves energiafogyasztás	kWh	2.351	2.845	3.218	3.644	5.152	6.012	6.804	5.153	6.013	6.805
Energiaosztály		A+++	A+++	A+++	A+++	A+++	A+++	A+++	A+++	A+++	A+++
Hangteljesítmény szint	dB(A)	55	58	59	60	65	65	68	65	65	68
Meleg zóna - Átlagos hőmérséklet [47/55°C]											
η_s	%	162	165	176	180	174	177	176	174	176	176
Pdesign +2°C	kW	4,83	5,02	7,55	8,06	12,07	13,04	13,38	12,07	13,04	13,38
Pdesign +7°C	kW	3,22	3,31	4,86	5,54	8,04	8,83	8,86	8,04	8,83	8,86
Pdesign +12°C	kW	1,47	1,59	2,32	2,53	3,75	4,08	4,06	3,75	4,08	4,06
Éves energiafogyasztás	kWh	1.621	1.640	2.259	2.516	3.776	4.088	4.112	3.780	4.092	4.116
Meleg zóna - Alacsony hőmérséklet [30/35°C]											
η_s	%	162	165	176	180	174	177	176	174	176	176
Pdesign +2°C	kW	4,83	5,02	7,55	8,06	12,07	13,04	13,38	12,07	13,04	13,38
Pdesign +7°C	kW	3,22	3,31	4,86	5,54	8,04	8,83	8,86	8,04	8,83	8,86
Pdesign +12°C	kW	1,47	1,59	2,32	2,53	3,75	4,08	4,06	3,75	4,08	4,06
Éves energiafogyasztás	kWh	1.621	1.640	2.259	2.516	3.776	4.088	4.112	3.780	4.092	4.116
Hideg zóna – Átlagos hőmérséklet [47/55°C]											
η_s	%	102	111	112	117	118	119	122	118	119	122
Pdesign -7°C	kW	2,13	2,69	3,86	4,27	6,63	6,89	7,64	6,63	6,89	7,64
Pdesign +2°C	kW	1,28	1,6	2,21	2,57	4,06	4,32	4,42	4,06	4,32	4,42
Pdesign +7°C	kW	1,01	1,02	1,44	1,65	2,78	3,06	2,97	2,78	3,06	2,97
Pdesign +12°C	kW	1,36	1,37	1,46	1,47	3,33	3,33	3,43	3,33	3,33	3,43
Éves energiafogyasztás	kWh	3.158	3.680	4.948	5.539	8.419	8.866	9.309	8.420	8.867	9.310
Cold zone - Low temperature [30/35°C]											
η_s	%	160	165	170	170	160	160	158	160	160	158
Pdesign -7°C	kW	2,75	3,42	4,46	4,83	7,05	7,96	8,31	7,05	7,96	8,31
Pdesign +2°C	kW	1,77	2,06	2,69	2,94	4,67	5,05	5,26	4,67	5,05	5,26
Pdesign +7°C	kW	1,17	1,46	1,65	1,92	3,14	3,15	3,62	3,14	3,15	3,62
Pdesign +12°C	kW	1,43	1,44	1,65	1,65	3,57	3,57	3,34	3,57	3,57	3,34
Éves energiafogyasztás	kWh	2.769	3.300	3.976	4.423	6.870	7.667	8.431	6.871	7.667	8.431



Az adatok a 2010/30/EK (EU) 811/2013-as energiacímke-irányelv szerint deklarálva.

14.4 Elektromos műszaki adatok

Típus		egyfázisú 4/6/8/10/12/14/16kW	háromfázisú 12/14/16kW
Standard egység	Áramellátás	220-240V~ 50Hz	380-415V 3N~ 50Hz
	Névleges üzemi áram	Lásd: "9.7.4 A biztonsági berendezés követelményei"	
Kiegészítő fűtés	Áramellátás	Lásd: "9.7.4 A biztonsági berendezés követelményei"	
	Névleges üzemi áram		

15 KARBANTARTÁSI INFORMÁCIÓK

- 1) Ellenőrzések a zónában
A gyúlékony hűtőközeget tartalmazó rendszereken végzett munka megkezdése előtt biztonsági ellenőrzéseket kell végezni, hogy a gyulladás veszélye minimális legyen. A hűtőrendszer javításához a következő óvintézkedéseket kell foganatosítani, mielőtt bármilyen munkát végezne a rendszeren
- 2) Munkafolyamat
A munkálatokat ellenőrzött eljárás szerint végzik annak érdekében, hogy a munkavégzés során a minimálisra csökkentsék a tűzveszélyes gázok vagy gőzök meglétének kockázatát.
- 3) Általános munkaterület
Minden karbantartó személyzetet és az érintett területen dolgozó többi személyt ki kell képezni az elvégzett munka jellegére. Kerülje a szűk helyen végzett munkát. A munkaterület közvetlen közelében lévő területet megfelelően le kell határolni. Győződjön meg arról, hogy a területen belüli körülmények biztonságosak-e a gyúlékony anyagokat ellenőrizve.
- 4) Hűtőközeg meglétének ellenőrzése
A területet megfelelő hűtőközeg-érzékelővel ellenőrizni kell a munka előtt és közben, hogy a technikus tisztában legyen a potenciálisan gyúlékony légkörrel. Győződjön meg arról, hogy a használt szivárgásérzékelő készülék alkalmas gyúlékony hűtőközegekkel való használatra, azaz szikramentes, megfelelően lezárt vagy gyújtószikramentes.
- 5) Tűzoltó készülék megléte
Ha a hűtőrendszeren vagy a kapcsolódó részekben melegen kell dolgozni, megfelelő tűzoltó készüléknek kell rendelkezésre állnia. Ellenőrizze, hogy van-e száraz tűzoltó készülék vagy CO₂ tűzoltó készülék a töltési terület mellett.
- 6) Nincs gyújtóforrás
Aki olyan hűtőrendszerrel kapcsolatos munkát végez, ahol a csövek gyúlékony hűtőközeget tartalmaznak vagy tartalmaztak, ne használjon olyan gyújtóforrást, amely tűz- vagy robbanásveszélyt jelent. Minden lehetséges gyújtóforrást, beleértve a cigarettafüstöt is, kellő távolságra kell tartani a beszerelés, javítás, eltávolítás és ártalmatlanítás helyétől, amely során gyúlékony hűtőközeg esetleg a környező területre kerülhet. A munka megkezdése előtt a berendezés környékét felügyelni kell, hogy nincs-e tűzveszély vagy gyulladásveszély. "DOHÁNYOZNI TILOS" feliratú táblákat kell kihelyezni.
- 7) Szellőztetett terület
Győződjön meg arról, hogy a terület szabad, vagy megfelelően szellőzik, mielőtt belépne a rendszerbe, vagy bármilyen munkát végezne melegen. A munkák végrehajtása során is biztosítani kell egy bizonyos szintű szellőzést. A szellőztetésnek biztonságosan el kell oszlatnia a felszabaduló hűtőközeget, és lehetőleg ki kell juttatnia a légkörbe.
- 8) A hűtőberendezések ellenőrzései
Az elektromos alkatrészek cseréjekor ezeknek alkalmasnak kell lenniük a felhasználás céljára, valamint meg kell felelniük a megfelelő specifikációknak. Mindig be kell tartani a gyártó karbantartási és segítségnyújtási irányelveit. Ha kétségei vannak, segítségért forduljon a gyártó műszaki osztályához. A következő ellenőrzéseket kell elvégezni a gyúlékony hűtőközeget használó rendszereknél.
 - Az utántöltés mennyisége a helyiség méreteitől függ, ahova a hűtőközeget tartalmazó komponenseket beépítették.
 - A szellőztető gépek és kivezető nyílások megfelelően működnek és nincsenek eltömődve.
 - Ha közvetett hűtőkört használnak, a másodlagos köröket meg kell vizsgálni a hűtőközeg meglétének ellenőrzéséhez; a berendezésen lévő jelölés továbbra is látható és olvasható.
 - Az olvashatatlan jelöléseket és jelzéseket javítani kell;
 - Hűtőalkatrészeket vagy csöveket olyan helyre kell telepíteni, ahol nem valószínű, hogy ki vannak téve olyan anyagnak, amely korrodálja a hűtőközeget tartalmazó alkatrészeket, kivéve, ha maguk az összetevők eredendően korrózióálló vagy megfelelő korrózióvédelemmel ellátott anyagokból készültek.
- 9) Az elektromos készülékek ellenőrzései
Az elektromos alkatrészek javításának és karbantartásának magában kell foglalnia a kezdeti biztonsági ellenőrzéseket és az alkatrészek ellenőrzési eljárásait. Ha olyan hiba lép fel, amely veszélyeztetheti a biztonságot, nem szabad elektromos áramot csatlakoztatni az körhöz, amíg azt kielégítően meg nem oldják. Ha a hibát nem lehet azonnal elhárítani, hanem tovább kell működnie, megfelelő átmeneti megoldást kell alkalmazni. Ezt közölni kell a készülék tulajdonosával, hogy minden fél értesüljön róla.
A kezdeti biztonsági ellenőrzések a következőket tartalmazzák:
 - hogy a kondenzátorok ki vannak ürítve: ezt biztonságosan kell megtenni a szikraképződés elkerüléséhez
 - hogy a rendszer töltése, visszafejtése vagy tisztítása közben nincsenek feszültség alatt álló elektromos alkatrészek és kábelek

- hogy a földdel való kapcsolat folytonos.
- 10) Tömített alkatrészek javítása
- a) A tömített alkatrészek javításakor minden elektromos tápellátást le kell választani a feldolgozott berendezésről, mielőtt eltávolítaná a tömített burkolatokat stb. Ha a karbantartás során feltétlenül szükséges kialakítani a berendezések áramellátását, akkor a legkritikusabb ponton állandóan működő szivárgásérzékelést kell biztosítani, hogy figyelmeztesse egy potenciálisan veszélyes helyzetre.
- b) Különös figyelmet kell fordítani a következőkre annak biztosítására, hogy az elektromos alkatrészekon végzett munka során a burkolatot ne változtassák meg oly módon, hogy a védelmi szint megváltozzon. Ide tartozik a kábelek sérülése, túl sok csatlakozás, az eredeti specifikációnak nem megfelelő kapcsok, a tömítések sérülései, a kábeltömszelencék nem megfelelő összeszerelése stb.
- Ellenőrizze, hogy az egység biztonságosan fel van-e szerelve.
 - Győződjön meg arról, hogy a tömítések vagy tömítőanyagok nem szenvedtek-e el olyan mértékű állapotromlást, hogy többé nem akadályozzák meg a gyúlékony légkör bejutását. A pótalkatrészeknek meg kell felelniük a gyártó specifikációinak.

MEGJEGYZÉS

A szilikonos tömítőanyag használata gátolhatja bizonyos típusú szivárgásérzékelő berendezések hatékonyságát. A gyújtószikramentes alkatrészeket nem kell elkülöníteni, mielőtt beavatkozást végeznének rajtuk

- 11) Gyújtószikramentes alkatrészek javítása
- Ne fejtse ki állandó induktív vagy kapacitív terhelést a körre anélkül, hogy először ellenőrizné, hogy azok nem haladják meg a használatban lévő berendezés számára megengedett feszültséget és áramot. A gyújtószikramentes alkatrészek az egyetlenek, amelyek a gyúlékony atmoszféra esetén feszültség alatt lehet dolgozni. A vizsgálóberendezésnek megfelelő osztályozással kell rendelkeznie. Csak a gyártó által meghatározott más alkatrészekre cserélje ki. Más alkatrészek használata szivárgást követően a hűtőközeg meggyulladását okozhatja a légkörben.
- 12) Kábelezés
- Ellenőrizze, hogy a vezetékek nincsenek-e kitéve kopásnak, korrózióknak, túlzott nyomásnak, vibrációnak, éles széléknek vagy egyéb káros környezeti hatásoknak. Az ellenőrzésnek figyelembe kell vennie az öregedés vagy az olyan forrásokból származó folyamatos rezgések hatásait is, mint a kompresszorok vagy a ventilátorok.
- 13) Gyúlékony hűtőközegek észlelése
- Semmilyen körülmények között se használjon potenciális gyújtóforrást a hűtőközeg-szivárgások felkutatására vagy észlelésére. Halogén égőt (vagy bármely más nyílt lángot használó detektort) nem szabad használni.
- 14) A szivárgások észlelésének módszerei
- Az alábbi szivárgásészlelési módszerek elfogadhatók gyúlékony hűtőközeget tartalmazó rendszerek esetén. Elektronikus szivárgásérzékelőket kell használni a gyúlékony hűtőközegek észlelésére, de előfordulhat, hogy az érzékenység nem megfelelő, vagy újrakalibrálást igényel. (Az érzékelő berendezést hűtőközegtől mentes helyen kell kalibrálni). Ellenőrizze, hogy az érzékelő nem potenciális gyújtóforrás, és hogy alkalmas-e a hűtőközeghez. A szivárgásérzékelő berendezést a hűtőközeg LFL százalékára kell beállítani, és a használt hűtőközeghez kell kalibrálni; a megfelelő gázszázalék megerősítést nyer (maximum 25%). A szivárgásérzékelő folyadékok a legtöbb hűtőközeggel használhatók, de a klórtartalmú tisztítószerket kerülni kell, mivel a klór reakcióba léphet a hűtőközeggel és korrodálhatja a rézcsöveket. Ha szivárgás gyanúja merül fel, minden nyílt lángot el kell távolítani vagy el kell oltani. Ha keményforrasztást igénylő hűtőközeg-szivárgást észlelnek, az összes hűtőközeget vissza kell gyűjteni a rendszerből, vagy el kell szigetelni (elzárószelepekkel) a rendszernek a szivárgástól távol eső részében. Az oxigénmentes nitrogént (az úgynevezett OFN-t) ezután átöblítik a rendszeren a keményforrasztás előtt és közben is.
- 15) Eltávolítás és evakuálás
- A hagyományos eljárásokat kell követni a hűtőközeg körébe való belépéskor, ha bármilyen más célú javítást végeznek. Fontos ugyanakkor a best practices betartása, mivel a gyúlékonyság nagyon fontos szempont, amelyet figyelembe kell venni. A következő eljárást be kell tartani:
- Távolítsa el a hűtőközeget.
 - Öblítse át a kört inert gázzal.
 - Ürítse ki.
 - Öblítse át újra inert gázzal.
 - Nyissa meg a kört vágással vagy keményforrasztással.
- A hűtőközeg-töltetet a megfelelő gyújtópalackokba kell visszanyerni. A rendszert OFN-nel át kell öblíteni, hogy az egység biztonságos legyen. Lehet, hogy ezt a folyamatot többször meg kell ismételni.
- Ehhez a tevékenységhez nem szabad sűrített levegőt vagy oxigént használni.
- Az öblítés úgy lehetséges, hogy a rendszerben a vákuumot OFN-nel megtörjük, és addig folytatjuk a feltöltést, amíg el nem érjük az üzemi nyomást, majd kiszellőztetjük a légkörbe, végül lecsökkentjük a vákuumig. Ezt a folyamatot addig kell ismételni, amíg már nincs hűtőközeg a rendszerben.
- Amikor az utolsó OFN-töltetet felhasználja, a rendszert át kell szellőztetni, amíg el nem éri a szükséges légköri nyomást a munka elvégzéséhez.
- Ez a művelet feltétlenül szükséges a csövek keményforrasztásához.
- Győződjön meg a vákuumszivattyú kimenet elzárásáról gyújtóforrásoktól, és hogy rendelkezésre áll-e egy szellőzőforrás.

16) Betöltési eljárások

A hagyományos betöltési eljárásokon kívül a következő előírásoknak kell megfelelni:

- Ügyeljen arra, hogy a töltőberendezés használatakor ne szennyeződjenek különböző hűtőközegek. A csöveknek vagy vezetéknek a lehető legrövidebbeknek kell lenniük a bennük lévő hűtőközeg mennyiségének minimalizálásához.
- A palackokat függőlegesen kell tartani.
- Győződjön meg arról, hogy a hűtőrendszer földelve van, mielőtt feltölti a rendszert hűtőközeggel.
- A töltés befejeztével címkézzé fel a rendszert (kivéve, ha már megtörtént).
- Legyen nagyon óvatos, hogy ne töltse túl a hűtőrendszert.
- A rendszer újratöltése előtt az utóbbit nyomáspróbának kell alávetni OFN-nel. A rendszert a töltés végén, de üzembe helyezés előtt tömítettség szempontjából ellenőrizni kell. A helyszín elhagyása előtt utólagos szivárgásvizsgálatot kell végezni.

17) Deaktiválás

Az eljárás végrehajtása előtt elengedhetetlen, hogy a technikus alaposan ismerje a berendezést és annak minden részletét. Tanácsos az összes hűtőközeget biztonságosan visszanyerni. A feladat elvégzése előtt olaj- és hűtőfolyadék-mintát kell venni. Abban az esetben, ha a visszanyert hűtőközeg újrafelhasználása előtt elemzést kell végezni, elengedhetetlen, hogy az elektromos energia rendelkezésre álljon a munka megkezdése előtt.

a) Ismerje meg a készüléket és működését.

b) Elektromosan szigetelje el a rendszert

c) Az eljárás megkezdése előtt végezze el a következő műveleteket:

- A hűtőközeg-palackok kezeléséhez szükséges mechanikus berendezések rendelkezésre állnak.
- Minden egyéni védőfelszerelés rendelkezésre áll, és megfelelően használják.
- A visszanyerési folyamatot mindig szakértő felügyeli
- A visszanyerő berendezések és palackok megfelelnek a hatályos előírásoknak.

d) Lehetőség szerint szivattyúzza a hűtőrendszert.

e) Ha a kör vákuumát nem lehet elérni, készítsen egy gyűjtőt, hogy a hűtőközeget el lehessen távolítani a rendszer különböző részeiről.

f) Győződjön meg arról, hogy a palack fel van helyezve a mérlegre, mielőtt folytatná a visszanyerést.

g) Indítsa el a visszafejtést, és dolgozzon a gyártó utasításai szerint.

h) Ne töltse túl a palackokat. (A folyadéktöltet mennyiségének legfeljebb 80%-a).

i) Ne lépjen túl a palack maximális üzemi nyomásán, még átmenetileg sem.

j) A palackok megfelelő feltöltése és a folyamat befejezése után gondoskodjon arról, hogy a palackokat és a berendezéseket haladéktalanul eltávolítsák a helyszínről, és hogy a berendezés összes leválasztó szelepe el legyen zárva.

k) A visszanyert hűtőközeget nem szabad másik hűtőberendezésbe tölteni, hacsak nem tisztították meg és ellenőrizték.

18) Címkézés

A berendezést fel kell címkézni jelezve, hogy le van állítva, és kiürítették a hűtőközeget. A címkét dátummal és aláírással kell ellátni. Győződjön meg arról, hogy a berendezésen vannak címkék, amelyek jelzik, hogy gyúlékony hűtőközeget tartalmaz.

19) Visszanyerés

A hűtőközeg rendszerből történő eltávolításakor, akár karbantartás, akár leszerelés céljából, ajánlatos az összes hűtőközeget biztonságosan eltávolítani.

Amikor hűtőközeget tölt be palackokba, ügyeljen arra, hogy kizárólag a hűtőközeg-visszanyeréshez megfelelő palackokat használjon. Győződjön meg arról, hogy a megfelelő számú palack rendelkezésre áll a teljes rendszertöltés fenntartásához. Minden felhasználandó palack a visszanyert hűtőközeghez van tervezve, és az adott hűtőközegre van címkézve (azaz speciális palackok a hűtőközeg visszanyerésére). A palackoknak jó állapotú túlnyomásszeleppel és megfelelő elzárószelepekkel kell rendelkezniük. Az üres visszanyerő palackot a visszanyerési művelet előtt kiürítik, és lehetőség szerint lehűtik.

A visszanyeréshez használt eszközöknek jó állapotban kell lenniük, az eszközökre vonatkozó utasítások legyenek könnyen hozzáférhetők és alkalmasak gyúlékony hűtőközegek visszanyerésére. Ezenkívül kalibrált és jól működő mérlegkészlettel kell rendelkeznie.

A tömlőkön legyenek szivárgásmentes leválasztó szerelvények, és jó állapotban kell lenniük. A visszanyerő gép használata előtt ellenőrizze, hogy kielégítő működési állapotban van-e, megfelelő karbantartást végeztek-e, és hogy minden kapcsolódó elektromos alkatrész tömített-e, nehogy meggyulladjon, ha a hűtőközeg kiszabadul. Ha kétségei vannak, forduljon a gyártóhoz. A visszanyert hűtőközeget a megfelelő visszanyerő palackban vissza kell juttatni a hűtőközeg-szállítónak, és el kell készíteni a megfelelő hulladékszállítási jegyzőkönyvet. Ne keverjen hűtőközeget a visszanyerő egységekbe és különösen ne a palackokba. Ha el kell távolítani a kompresszorokat vagy a kompresszorolajokat, győződjön meg arról, hogy elfogadható szintre kiürítették őket, hogy ne maradjon gyúlékony hűtőközeg a kenőanyagban. Az eltávolítási folyamatot el kell végezni, mielőtt a kompresszort visszaküldik a szállítóknak. Ennek a folyamatnak a felgyorsítása érdekében ajánlatos csak az elektromos fűtést használni a kompresszortesten. Amikor az olajat kiürítik egy rendszerből, a műveletet biztonságosan kell végrehajtani.

20) Az egységek szállítása, jelölése és tárolása

Gyúlékony hűtőközeget tartalmazó berendezések szállítása a szállítási előírásoknak megfelelően.

A berendezést el kell látni jelzésekkel a helyi előírásoknak megfelelően.

A gyúlékony hűtőközeget használó berendezések ártalmatlanítása a nemzeti előírásoknak megfelelően.

Berendezés/felszerelés tárolása.

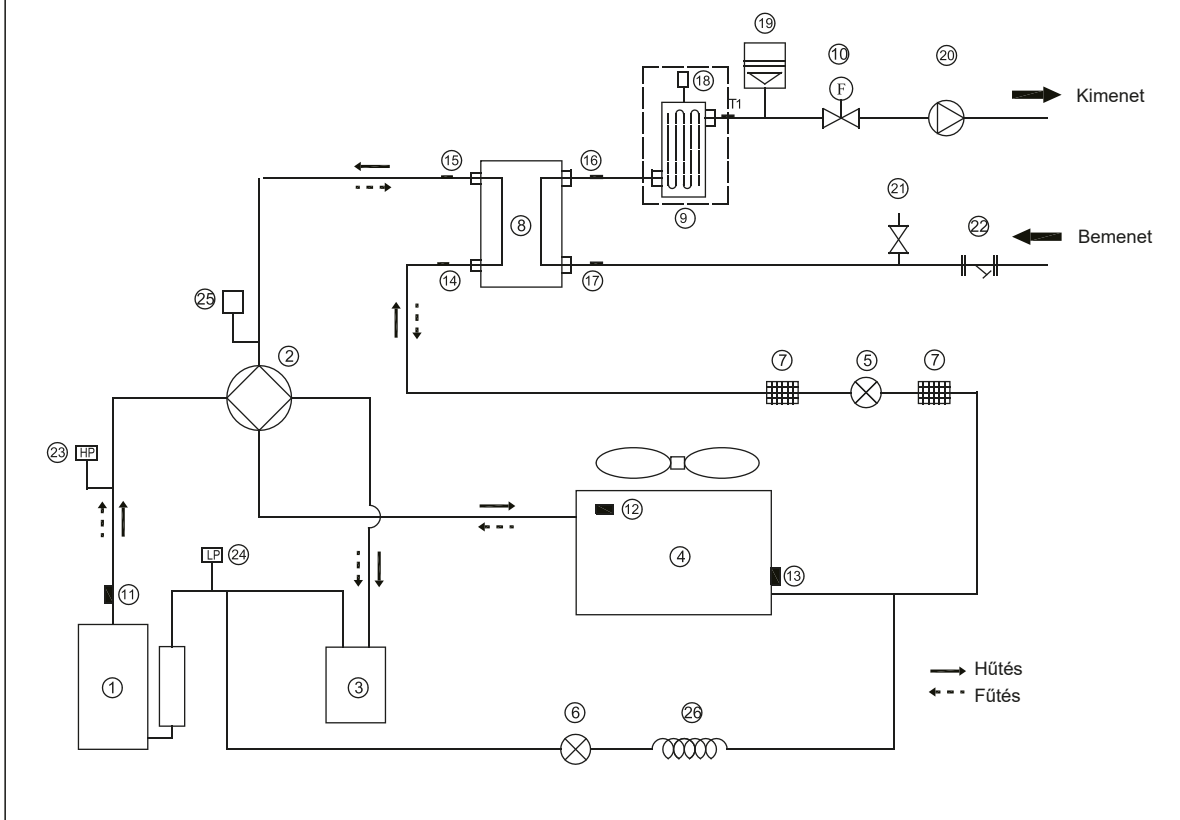
A berendezést a gyártó utasításai szerint kell tárolni.

Becsomagolt (el nem adott) berendezések tárolása.

A tárolás során használt csomagolást úgy kell védeni, hogy a csomagolásban levő berendezés mechanikai sérülése ne vezethessen hűtőközeg-szivárgáshoz.

Az együtt tárolható berendezések maximális számát a helyi törvények határozzák meg.

A. MELLÉKLET: Hűtőközeg ciklus

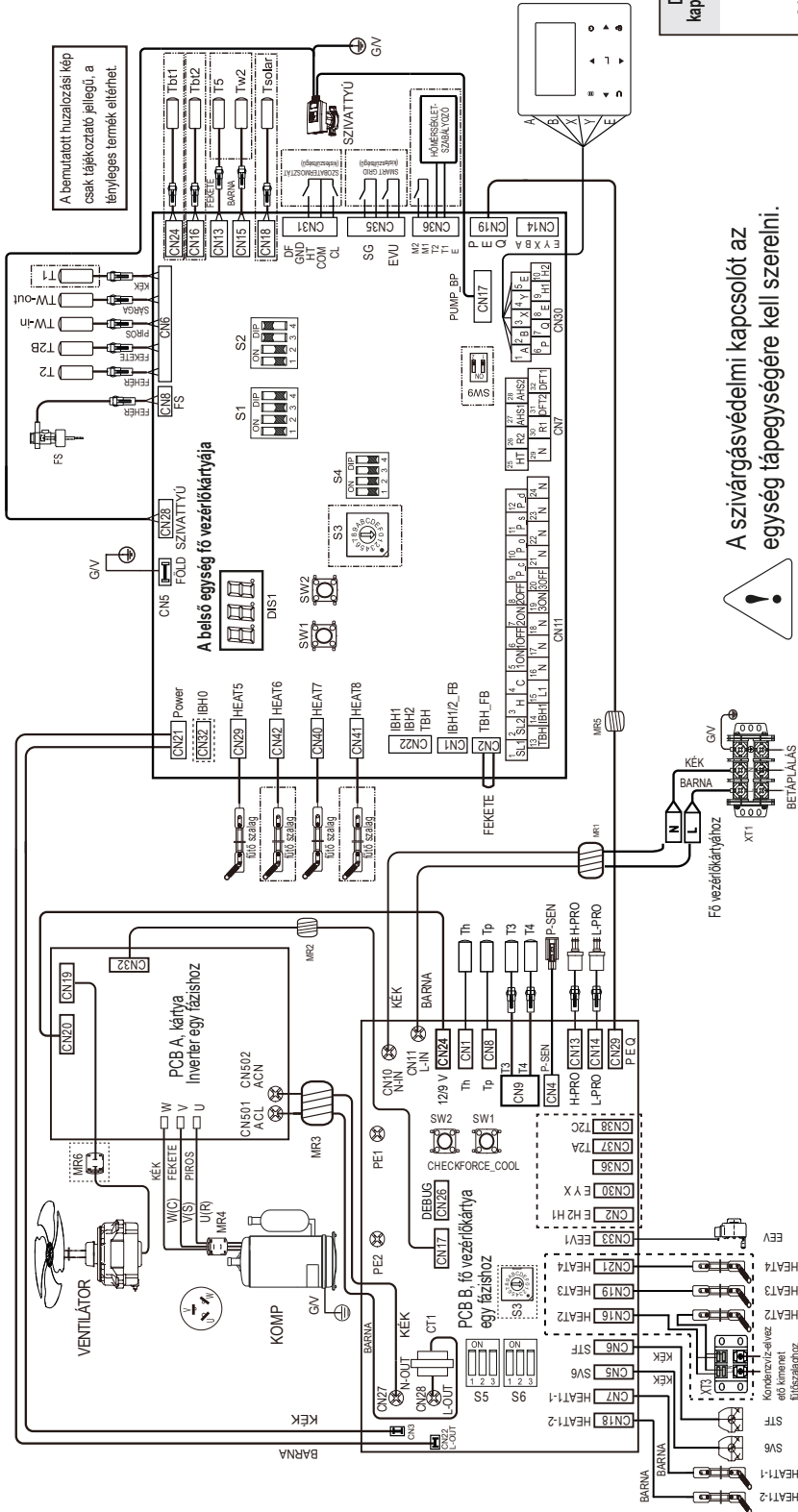


Elem	Leírás	Elem	Leírás
1	Kompresszor	14	Hűtőfolyadék bemeneti hőmérséklet-érzékelő (folyadékcső)
2	4 utas szelep	15	Hűtőközeg kimeneti hőmérséklet-érzékelő (gázcső)
3	Gáz-folyadék leválasztó	16	Víz kimeneti hőmérséklet-érzékelő
4	Levegő oldal hőcserélő	17	Víz bemeneti hőmérséklet-érzékelő
5	Elektronikus tágulási szelep	18	Légtelenítő szelep
6	Egyirányú elektromágneses szelep	19	Tágulási tartály
7	Szűrő	20	Keringtetőszivattyú
8	Vízoldali hőcserélő (lemezcső hőcserélő)	21	Biztonsági szelep
9	Kiegészítő fűtés (opcionális)	22	Y alakú szűrő
10	Áramláskapcsoló	23	Nagynyomású kapcsoló
11	Távozó gáz érzékelő	24	Alacsony nyomás kapcsoló
12	Külső hőmérséklet érzékelője	25	Nyomásérzékelő
13	Párolgásérzékelő fűtésben (Kondenzátor érzékelő hűtésben)	26	Kapilláris

B. MELLÉKLET: 4/6/8/10 kW egyfázisú elektromos rajz

Az E-fűtőszalag felszerelése a vízvezető nyílásba (ügyfél által)

Csatlakoztassa a huzalfűtő szalagot a vízvezető kimenetnél az XT3 huzalcsatlakozáshoz.



DIP kapcsoló	ON = 1	OFF = 0	Gyári alaphelyeztetés
1	Fenntartott	Fenntartott	OFF
2	Fenntartott	Fenntartott	OFF
3/4	00 = IBH és AHS nélküli 01 = AHS-sel fűtési üzemmódban 10 = IBH-val 11 = AHS-sel fűtési és HMV üzemmódban		3: OFF 4: OFF
1	A PUMP O indítása hat óra elteltével nem érvényes		OFF
2	TBH nélküli	TBH-val	OFF
3/4	00 = változtatható fordulatszámú szivattyú, maximális terheléstartam 8,5 m (GRUNDFOS) 01 = állandó sebességű szivattyú (WILCO) 10 = változtatható fordulatszámú szivattyú, maximális áramlási sebesség 10,5 m (GRUNDFOS) 11 = változtatható fordulatszámú szivattyú, max. áramlás 90m (WILCO)		3: ON 4: ON
1/2	Fenntartott	Fenntartott	1: OFF 2: OFF
3/4	Fenntartott	Fenntartott	3: OFF 4: OFF

! A szivárgásvédelmi kapcsolót az egység tápegységére kell szerelni.

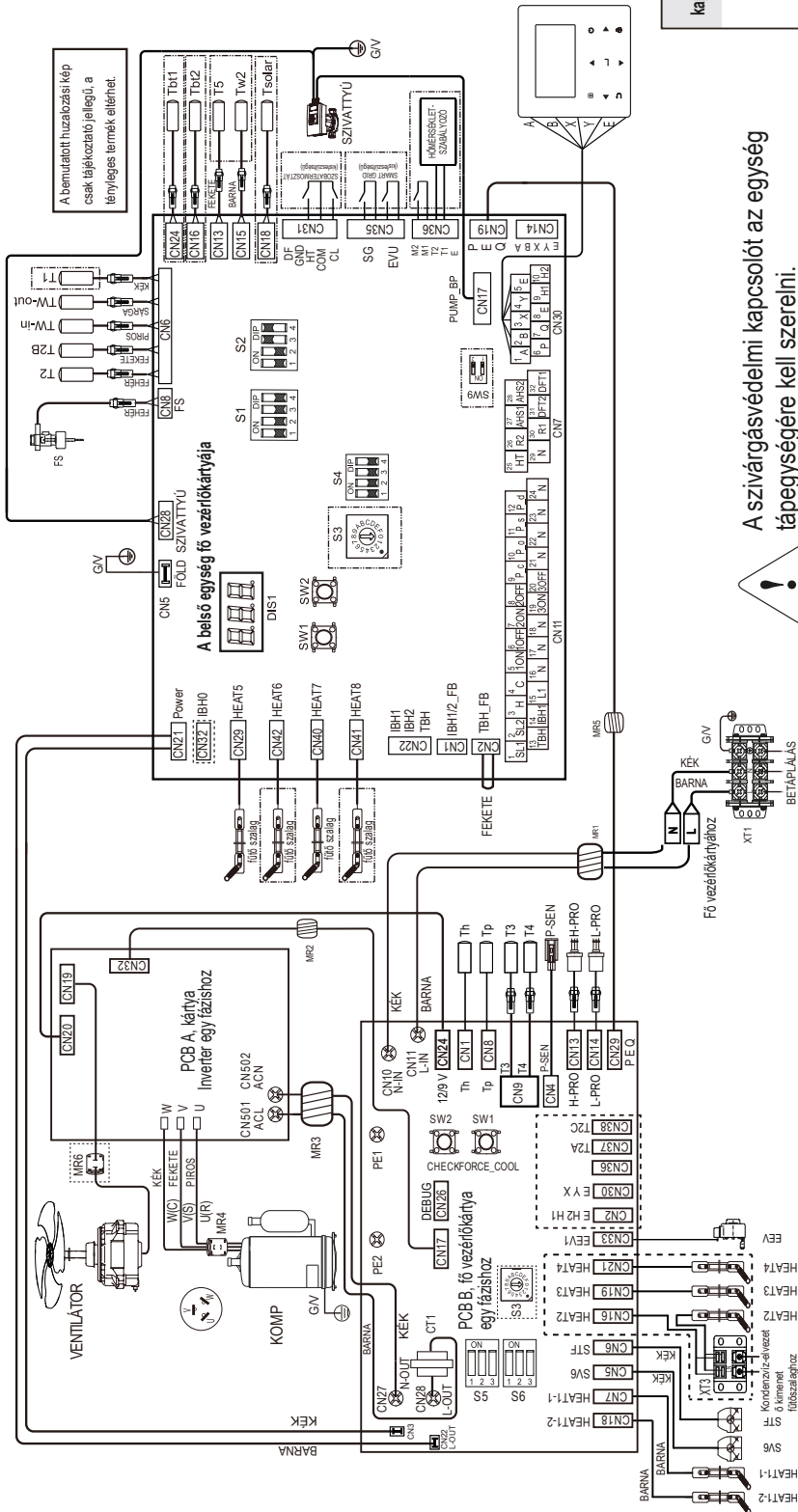
A berendezést földelni kell.

KÜLSŐ EGYÉG TÁPELLÁTÁSA

- Működtesse a kapcsolókat és gombokat egy szigetelt pálcával (például zárt golyóstollal), hogy elkerülje a feszültség alatt álló részek megérintését.
- Külső paraméterek lekérdezése és menüparaméterek beállítása csak a huzalozási parancson engedélyezett.

GYÁRI BEÁLLÍTÁS	S6-1	S6-2	S6-3
4KW	0	0	0
6KW	1	0	0
8KW	0	1	0
10KW	1	1	0

C. MELLÉKLET: 12/14/16 kW egyfázisú elektromos rajz



DIP kapcsoló	ON = 1	OFF = 0	Gyári alaptélmezett
S1	1	Fenntartott	OFF
	2	Fenntartott	OFF
	3/4	0/0 = IBH és AHS nélküli 0/1 = AHS-sel fűtési üzemmódoz 1/0 = IBH-val 1/1 = AHS-sel fűtési és HMV üzemmódoz	
S2	1	A PUMP O indítása hat óra eltelével nem érvényes	OFF
	2	TBH nélküli	OFF
	3/4	0/0 = változtatható fordulatszámú szivattyú, maximális terigóratam 8,5 m (GRUNDFOS) 0/1 = állandó sebességű szivattyú (WILLO) 1/0 = változtatható fordulatszámú szivattyú, maximális áramlás sebesség 10,5 m (GRUNDFOS) 1/1 = változtatható fordulatszámú szivattyú, max. áramlás 9,0m (WILLO)	
S4	1/2	Fenntartott	1: OFF 2: OFF
	3/4	Fenntartott	3: OFF 4: OFF

! A szivárgásvédelmi kapcsolót az egység tápegységére kell szerelni.

A berendezést földelni kell.

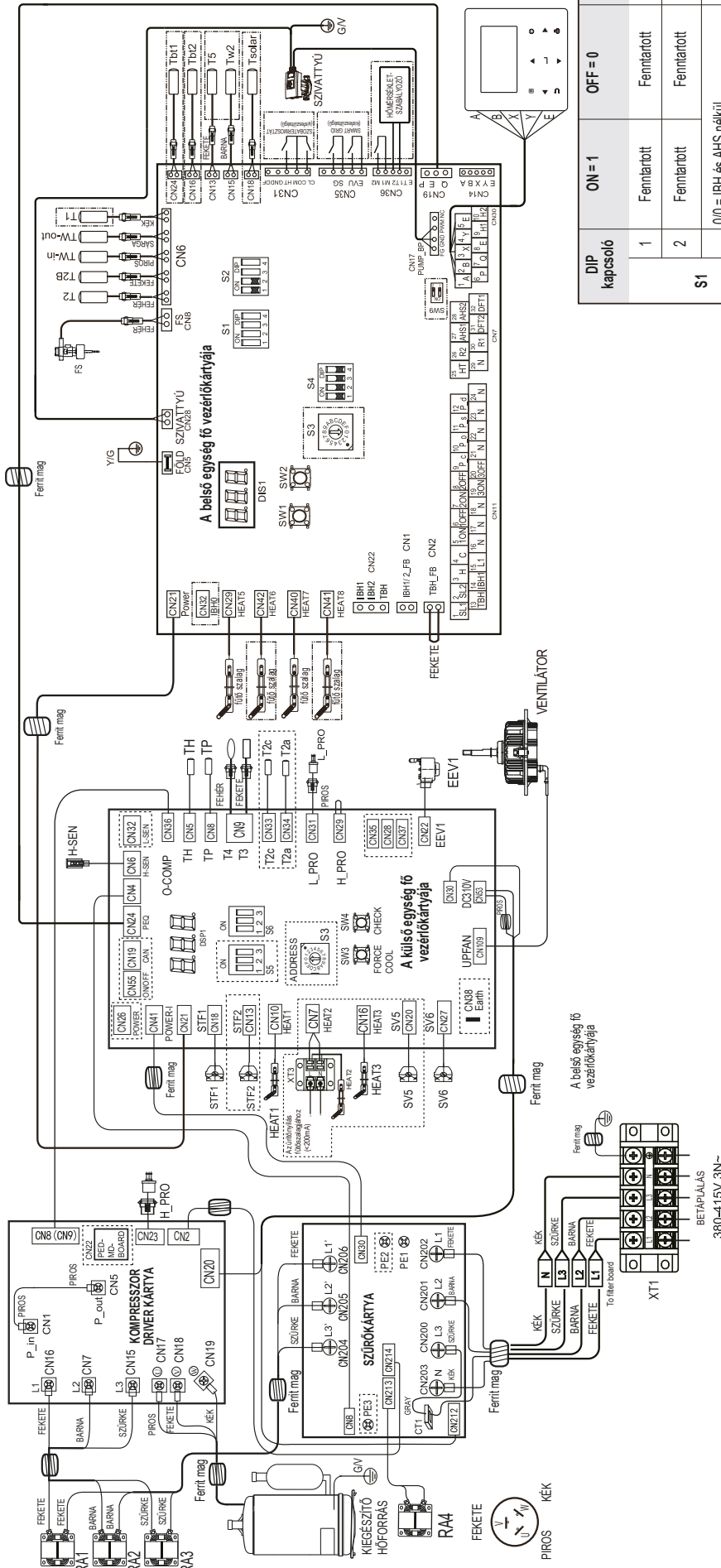
KÜLSŐ EGYSÉG TÁPELLÁTÁSA

- Működtesse a kapcsolókat és gombokat egy szigetelt pálcával (például zárt golyóstollal), hogy elkerülje a feszültség alatt álló részek megérintését.
- Külső paraméterek lekérdezése és menüparaméterek beállítása csak a huzalozási parancson engedélyezett.

GYÁRI BEÁLLÍTÁS	S6-1	S6-2	S6-3
12KW	0	0	1
14KW	1	0	1
16KW	0	1	1

D. MELLÉKLET: 12/14/16kW háromfázisú elektromos rajz

MAGYAR



GYÁRI BEÁLLÍTÁS	S6-1	S6-2	S6-3
12kW ON 1 2 3	0	0	0
14kW ON 1 2 3	1	0	0
16kW ON 1 2 3	0	1	0

!
A szivárgásvédelmi kapcsolót az egység tápegységére kell szerelni.
A berendezést földelni kell.

- Működtesse a kapcsolókat és gombokat egy szigetelt pálcával (például zárt golyóstollal), hogy elkerülje a feszültség alatt álló részek megérintését.
- Külső paraméterek lekérdezése és menüparaméterek beállítása csak a huzalozási parancson engedélyezett.

DIP kapcsoló	ON = 1	OFF = 0	Gyári alapterhelés
S1	1	Fenntartott	OFF
	2	Fenntartott	OFF
	3/4	0/0 = IBH és AHS nélkül 0/1 = AHS-sei fűtési üzemmódhoz 1/0 = IBH-val 1/1 = AHS-sei fűtési és HMV üzemmódhoz	3: OFF 4: OFF
S2	1	A PUMP O indítása hat óra elteltével nem érvényes	OFF
	2	TBH nélkül	OFF
S4	1/2	Fenntartott	1: OFF 2: OFF
	3/4	Fenntartott	3: OFF 4: OFF